

На обратной стороне приведено руководство пользователя на русском языке.

### 注意事项

请在操作使用前，首先仔细阅读下述内容

\* 请将本说明书存放在安全的地方，以便将来随时参阅。

#### 警告

为了避免因触电、短路、损伤、火灾或其它危险可能导致的严重受伤甚至死亡，请务必遵守下列基本注意事项。这些注意事项包括但不限于下列情况：

#### 请勿打开

• 本乐器不含任何用户可自行修理的零件。请勿打开本设备或试图拆卸其内部零件或进行任何方式的改造。若出现异常，请立即停止使用，并请有资质的 Yamaha 维修人员进行检修。

#### 关于潮湿的警告

• 请勿让本乐器淋雨或在水附近及潮湿环境中使用，或将盛有液体的容器（如花瓶、瓶子或玻璃杯）放在其上，否则可能会导致液体溅入任何开口。如果任何液体如水渗入本设备，请让有资质的 Yamaha 维修人员对设备进行检修。

#### 注意

为了避免您或周围他人可能发生的人身伤害、设备或财产损失，请务必遵守下列基本注意事项。这些注意事项包括但不限于下列情况：

#### 安放位置

• 请勿将本设备放在不稳定的地方，否则可能会导致突然翻倒。  
• 请勿将本设备放置在可能会接触到腐蚀性气体或含有盐份的空气。否则可能会导致故障。  
• 应根据施工相关法律法规执行施工作业，并务必由专业施工人员进行施工。如果本设备的安装需要进行施工作业，请务必遵照以下注意事项。  
- 选择能够承受本设备重量的安装硬件和安装场所。  
- 避免安放在经常振动的场所。  
- 使用需要的工具安装设备。  
- 定期检查本设备。

#### 连接

• 将本设备连接到其它设备之前，请关闭所有设备的电源开关。在打开或关闭所有设备的电源开关之前，请将所有音量都调到最小。  
• 请务必使用扬声器连接线将扬声器连接到扬声器插孔。使用其它种类的电缆可能会导致火灾。

#### 保养维护

• 请勿用汽油、稀释剂或合成洗涤剂擦拭外包装，且不得使用电气触点清洁剂。否则可能会损坏外包装并溶解零部件。  
• 在对本设备进行清洁时，请务必将电源插头从 AC 电源插座中拔出。

#### 小心操作

• 请勿将手指或手插入本设备的任何间隙或开口（端口）。  
• 请勿插入或使异物（纸张、塑料、金属等）插入本设备的任何间隙或开口（端口）中。如果发生这种情况，请立即关闭电源，然后将电源线从 AC 电源插座中拔出。然后请有资质的 Yamaha 维修人员对设备进行检修。  
• 如果声音失真，请勿使用本设备。在这种状态下继续使用可能会导致设备过热并造成火灾。  
• 在选择在本设备上使用的功放器时，请确保功放器的输出功率低于本设备的电源容量（参见规格）。  
即使功放器的输出功率低于本设备的电源容量（程序），使用过高的输入信号所产生的削波会对本设备造成损坏。  
尤其当产生以下声音或噪音时，可能会产生故障或火灾。  
- 使用麦克风时引起的声音回馈  
- 乐曲连续发出极高音量的声音  
- 连续发出连续且失真严重的声音  
- 在打开功放器电源时由于插拔电线产生的噪音

#### 须知

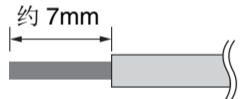
为了避免本产品故障 / 损坏本产品、损坏数据或损坏其它财物，请遵照以下注意事项。

### 安装音箱

用附带的配件将音箱安装到天花板上。确认天花板上的龙骨强度足够。

#### 安装之前（准备线缆）

请使用 Euroblock 接头附带的多股绞合线。如下图所示剥去绝缘层，然后进行连接。



注  
请勿对多股绞合线进行镀锡。否则可能会导致绞合线断裂。

#### 1 在天花板上开孔

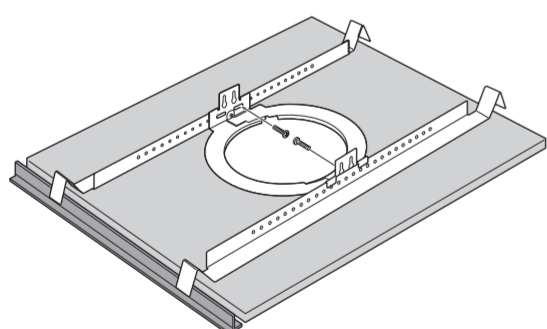
1 将附带的开孔模板放到天花板上，然后按照模板画圈。务必使用开孔模板以确保孔的直径正确。

注  
如果您使用的是圆盘刀具，请用开孔模板设定直径。

2 沿着圆圈开孔。  
在开孔时，请当心不要让碎屑或粉末进入您的眼睛。

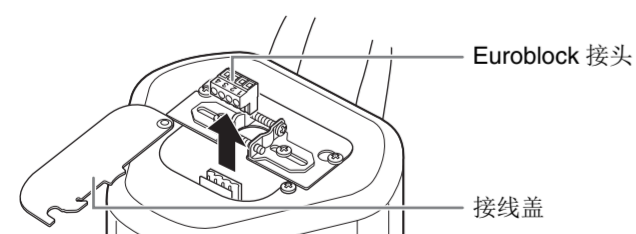
#### 2 安装导轨和 O 形圈

1 将 2 条导轨穿过开孔并将其放置在您够得到的天花板表面上。确认导轨的方向如下图所示。  
2 将折起来的 O 形圈穿过开孔，然后在天花板上打开。  
3 通过将附带的 2 个螺钉拧入 O 形圈托架的 2 个凹槽固定 O 形圈和导轨。

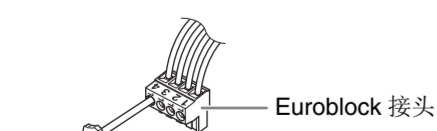


#### 3 将接线连接到接头并固定线缆

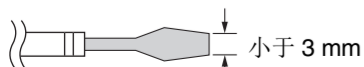
1 将放大器的接线从开孔中拉出。  
2 松开接线盖右侧的螺钉打开接线盖，然后拆下 Euroblock 接头。



3 用一字螺丝刀松开 Euroblock 接头的端子螺钉后，将线缆插入各端子并拧紧螺钉。确认无法拉出线缆。



注  
请使用宽度小于 3 mm 的一字螺丝刀。

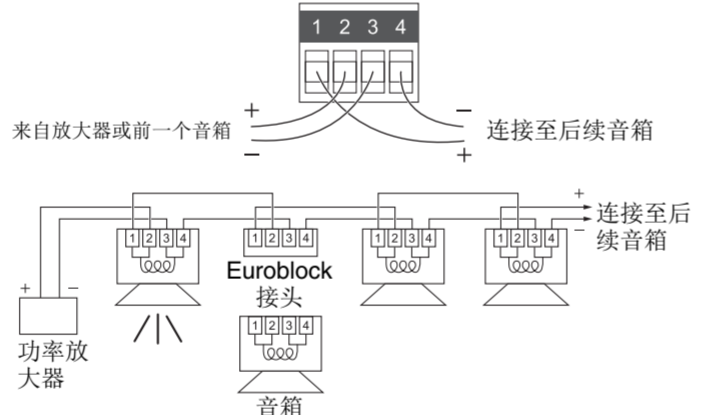


有 2 种接线方式可供选择。

注意  
进行低阻抗连接时，请注意总阻抗。

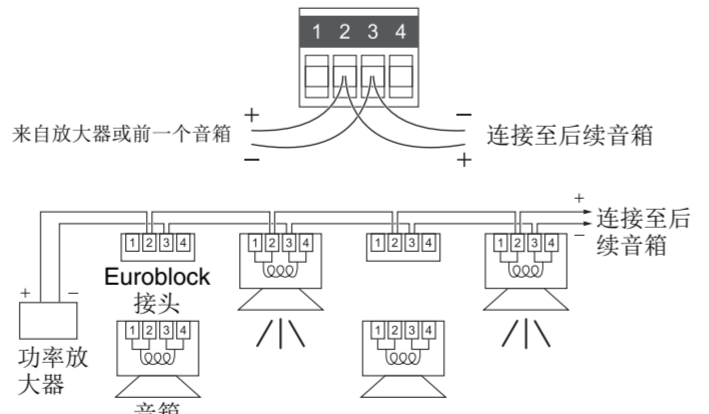
#### 使用环形端子

若使用此方式，线缆从端子 1 和 4 连接到后续音箱。如果从音箱上断开 Euroblock 的连接，所有后续的音箱都将不工作。这样可方便判断哪个音箱出了问题。

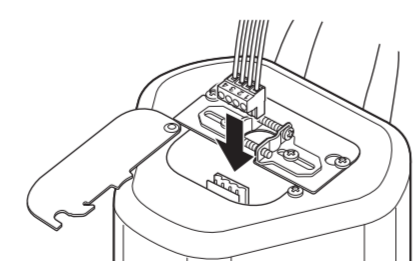


#### 平行输入端子

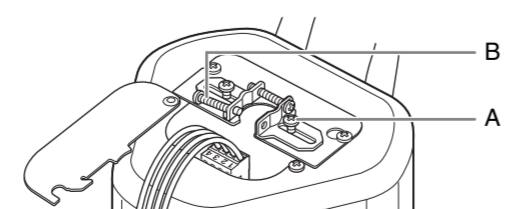
若使用此方式，线缆连接到各音箱的端子 2 和 3。由于通过 Euroblock 接头连接线缆，即使某个音箱发生问题，后续音箱仍可工作。



4 将已连接的 Euroblock 接头插入到音箱的插孔中。



5 松开线缆卡子的螺钉 A。  
6 拆下线缆卡子的螺钉 B。如果不需要固定线缆，则拆下螺钉 A 并拆下线缆卡子配件，然后进行到步骤 8。



### 打开包装

打开包装内容并确认以下物件是否齐备。

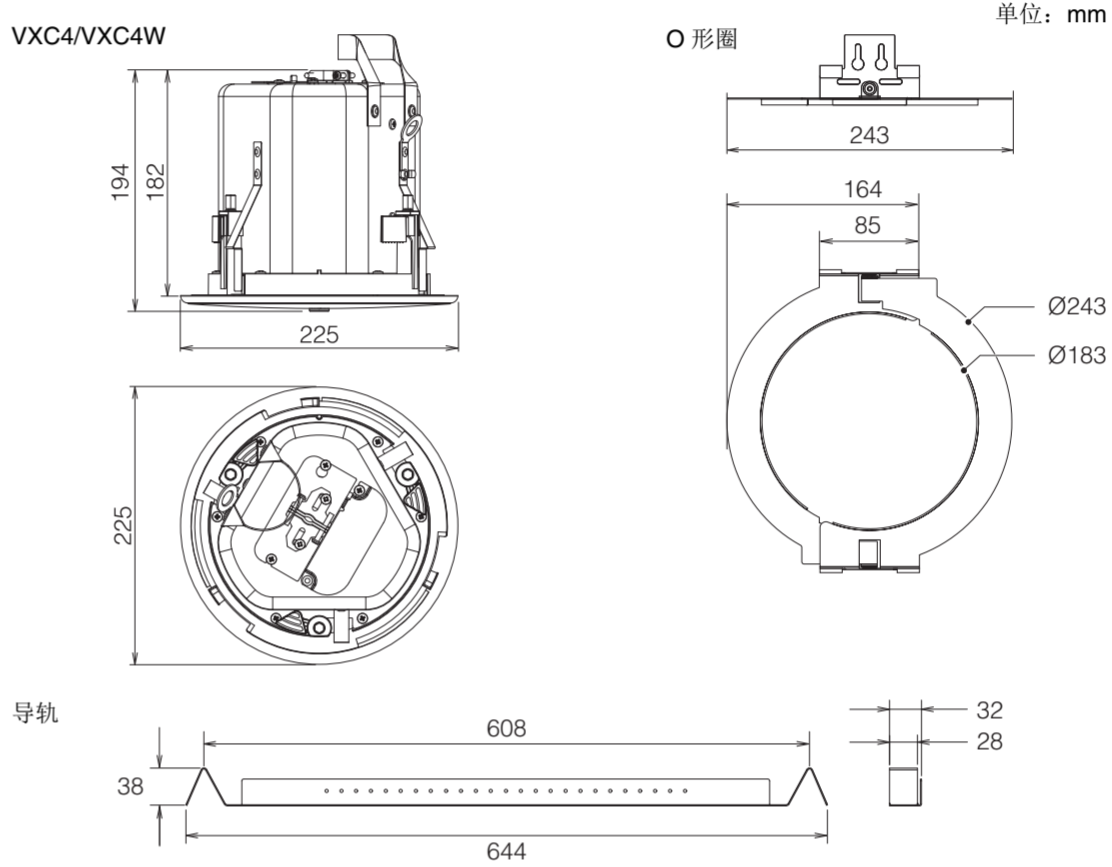
- 音箱 × 2
- 螺钉 × 4
- 不含音箱线缆和安全绳。
- 格栅 × 2
- 开孔模板 × 1
- O 形圈 × 2
- 使用说明书（本书）
- 导轨 × 4

### 规格

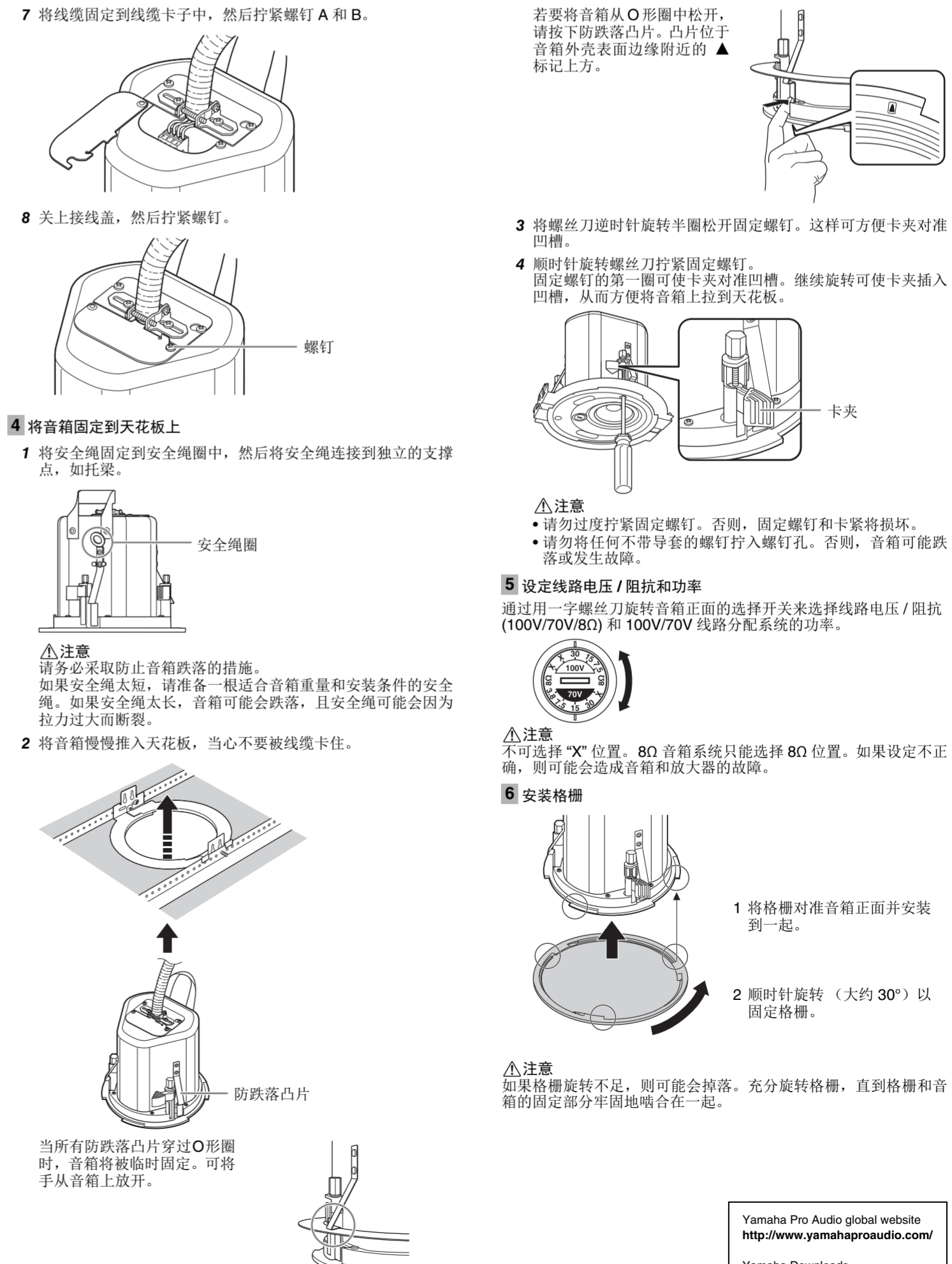
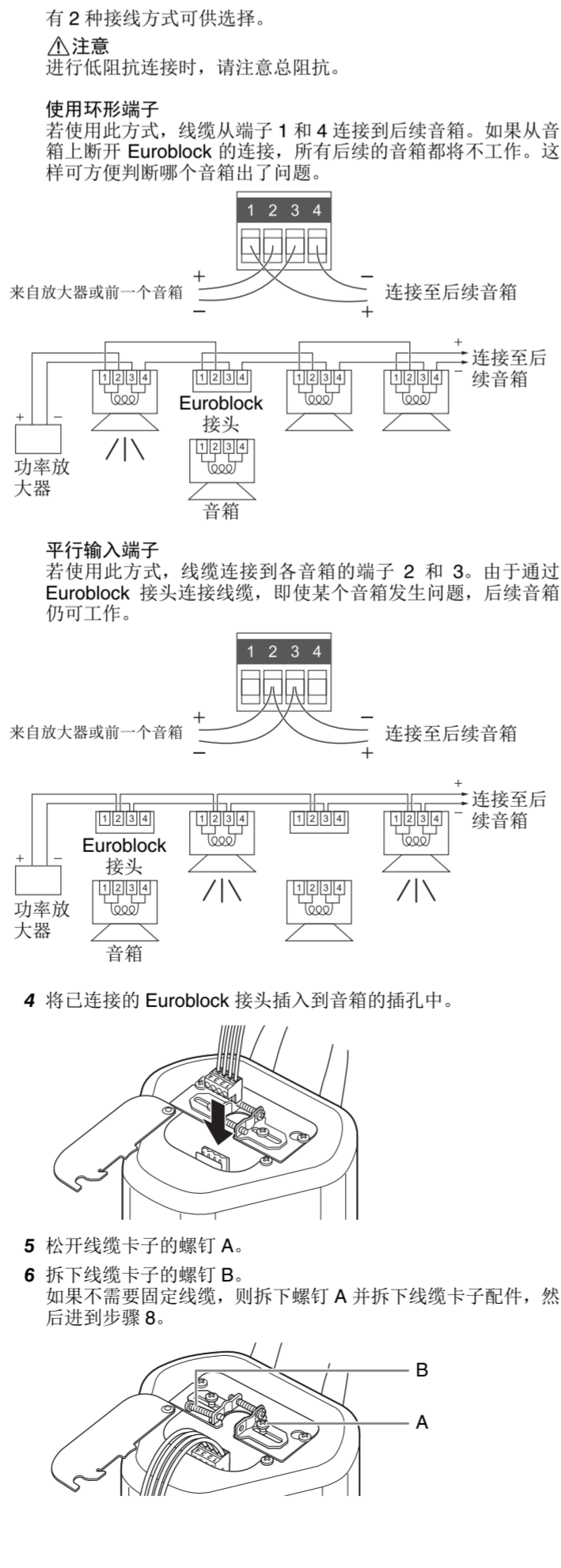
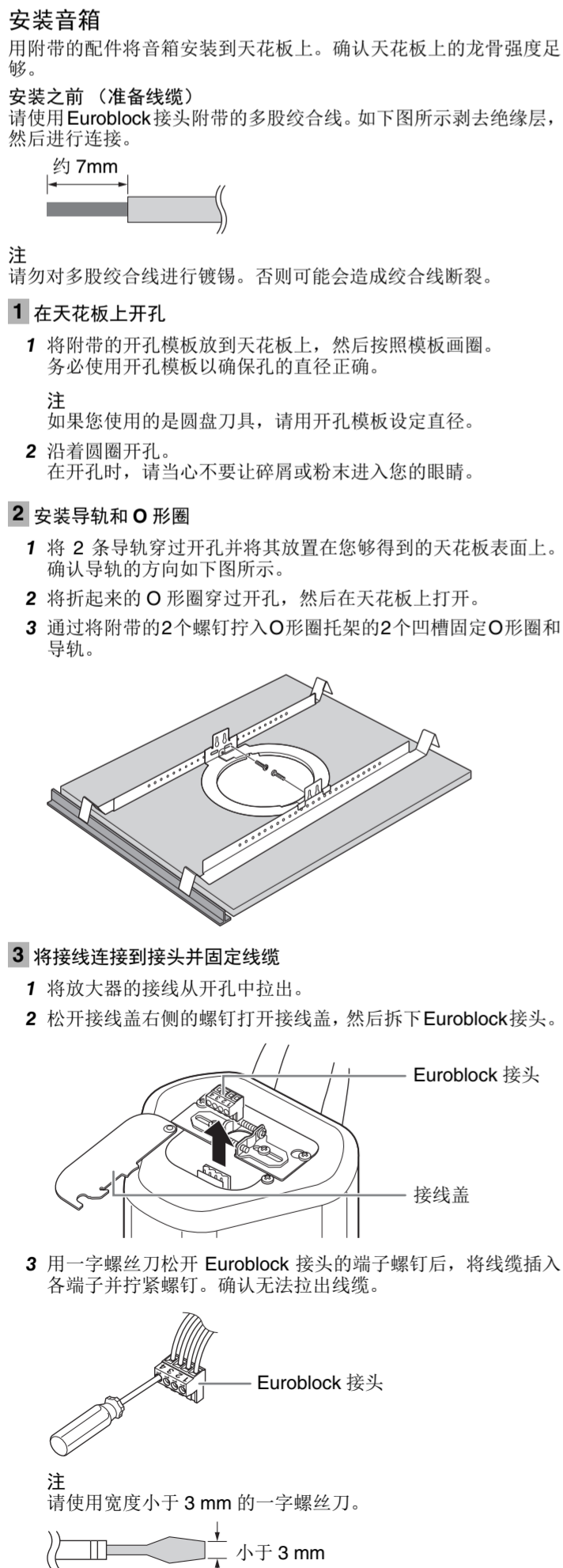
类型	全频低音反射式（带箱体罩壳）	
元件	4" (10 cm) 全频	
覆盖角度（平均 500 Hz - 4 kHz）	130° 圆锥形	
额定阻抗	8 Ω	
额定功率	NOISE	30 W
	PGM	60 W
	MAX	120 W
灵敏度 (1W, 1m) *1	87 dB SPL	
最大 SPL (经计算, 1m) *2	108 dB SPL	
频率范围 (-10 dB) *1	80 Hz - 20 kHz	
接头	Euroblock (4 针) × 1 (输入: +/-, 环形: +/-)	
变压器分接头	70 V	30 W, 15 W, 7.5 W, 3.8 W
	100 V	30 W, 15 W, 7.5 W
过载保护	PolySwitch	
电壁屏蔽	无	
外壳	形状	带箱体罩壳
	带箱体罩壳材质	1mm 厚度的钢，黑色
	缓冲材料	HIIPS
格栅	材质	粉末涂层钢板 (t=0.6 mm)
		衬环: ABS
	表面处理	VXC4: 黑色喷漆 (估计值: 孟塞尔 N3) VXC4W: 白色喷漆 (估计值: 孟塞尔 9.3)
外形尺寸 (仅音箱)	Ø225 × 194H mm (Ø8 7/8" × 7 5/8"H)	
净重 (仅 1 个音箱)	2.6 kg (5.7 磅)	
开孔尺寸	Ø186 mm (Ø7 5/16")	
所需天花板厚度	5 mm - 35 mm*3	
导线管	最大 1/2"	
包装	成对包装	

\*1: 半空间 (2m)  
\*2: 根据额定功率和灵敏度计算，不包括功率压缩。  
\*3: 安装防跌落凸片所需的天花板厚度须在 30 mm 以下。

### 外形尺寸



本使用说明书的内容为出版时最新的技术规格。请至 Yamaha 网站下载最新版本的使用说明书。



Yamaha Pro Audio global website  
<http://www.yamahaproaudio.com/>  
Yamaha Downloads  
<https://download.yamaha.com/>