



使用指南

耳罩式耳機

YH-E700B

ZH-
TW

目錄

簡介	4
關於本使用指南	4
有關產品使用的注意事項	5
本產品的優點	6
配件和零件名稱	8
充電及供電	11
耳機充電	11
開啟電源	12
關閉電源	13
剩餘電池電量	14
Bluetooth® 連線	15
第一次配對	15
第一次與 Google Fast Pair 配對	17
與不同裝置配對	19
連接至已配對的裝置	21
透過纜線連接	22
透過耳機纜線連接	22
佩戴本產品	24
戴上耳罩式耳機	24
操作（音訊播放和通話）	25
音訊播放期間的操作	25
講電話	27
根據周圍環境播放聲音	28
啟動語音助理	29

專用應用程式 30

關於「Headphone Control」應用程式	30
應用程式設定	31

故障排除 33

務必先閱讀	33
無法連接	34
電源無法開啟	35
產品無法充電	36
產品無法操作或播放	37
聽不到聲音	38
只能聽到一個耳機的聲音	39
音質差或聽見怪聲音	40
聲音失真、出現雜訊或斷斷續續	41
初始化（執行原廠預設）	42
更新韌體	44
支援中心清單	45

附錄 46

操作清單	46
指示燈顯示及音訊訊息清單	48
規格	50
選購配件 (另售)	52
商標	53

簡介

關於本使用指南

使用指南適用於本產品使用者，其中說明產品連接及操作的方式。

- 本指南中的注意事項及其他事項分類如下。



警告

此內容表示「重傷或死亡的危險」。



注意

此內容表示「受傷的危險」。

• 須知

表示您必須遵守的要點，防止產品失效、損壞或故障與資料遺失，以及保護環境。

• 註

表示功能的指示、限制，以及其他可能有幫助的資訊。

- 本指南中的所有圖例與畫面均為說明用途。
- 本指南中的所有公司名稱、產品名稱及其他這類資訊，皆為各公司的註冊商標或商標。
- 標示為 [搜尋標記] 的文字表示供搜尋使用。這些標記作為「快速參考指南」與「使用指南」之間的連結。

有關產品使用的注意事項

請閱讀本產品所附的「安全手冊」，以及有關下列各項的使用注意事項。

關於充電效能

本產品含有內建鋰離子電池。鋰離子電池為消耗品。若想延長電池壽命，請注意下列事項。

- 如果長時間未使用產品，電池充電時間可能變長。
- 長時間存放產品時，請每六個月為產品充電一次，避免過度放電。
- 如果電池的充電時間太短，表示電池可能已達到使用壽命。請聯絡 Yamaha 維修諮詢中心。

本產品的優點

本產品為透過無線方式連接可攜式音樂播放器或智慧型手機等藍牙裝置的無線耳罩式耳機組。本產品還有搭載 Yamaha 獨家開發的「LISTENING CARE」技術，能減少耳朵的疲勞。

Bluetooth 裝置的高傳真聲音播放

本產品支援 Qualcomm® aptX™ Adaptive 以及 Qualcomm® aptX™ Voice、SBC 和 AAC 轉碼器。Qualcomm® aptX™ Adaptive 音訊支援穩健、高解析的藍牙無線音訊。

環境音模式

此功能可讓您更容易聽見周遭的聲音，像是大眾運輸工具上的廣播、來往車輛的聲音等等。

- “根據周圍環境播放聲音” (p.28)

進階主動降噪模式

此功能分析播放聲音和外在噪音，並僅降低噪音，同時維持播放音質。透過降低來自火車、公車等外部環境的噪音，用戶可完全沉浸在音樂中，而且無須將音量調得太大。

- “根據周圍環境播放聲音” (p.28)

LISTENING CARE

本產品具有 LISTENING CARE 功能，即使低音量也能享受豐富的音質。由於人耳在較低的音量下難以聽清楚高低音，而且在不同聆聽環境下的聽感也有所不同，此功能可修正聲音平衡，提供適合音量的最佳聲音。此功能可呈現容易聆聽的自然聲音，減少過高音量對耳朵造成的負擔。

聆聽自動優化

此功能即時分析音訊，並配合本產品配戴方式和耳朵形狀調整音質。

遊戲模式

此功能也可提高音訊與視訊聲音的同步效果，在您觀賞影片或播放遊戲時相當實用。

耳內偵測

當您在播放期間取下耳機時，耳機內建的感測器會啟動，並自動暫停音樂播放。戴回耳機後，音樂會自動重新開始。在可攜式音樂播放器或智慧型手機等藍牙裝置上，可自動操作播放或暫停控制，是相當實用的功能。

- “音訊播放期間的操作” (p.25)

Google Fast Pair

您可將本產品與您的 Android™ 智慧型手機輕鬆配對。支援與執行 Android OS 6.0 以上版本或 Google Play 11.7 以上版本的 Android 裝置配對。

- “第一次配對” (p.15)

簡介 > 本產品的優點

智慧型手機支援

連接至本產品時，您可使用此功能講電話及啟動語音助理。

專用智慧型手機應用程式：Headphone Control

請在您的智慧型手機上安裝 Headphone Control 應用程式，以進行更多詳細設定。

您可用來切換 環境音模式、進階主動降噪模式、LISTENING CARE、聆聽自動優化、遊戲模式及 耳內偵測 ON/OFF 等功能。

註

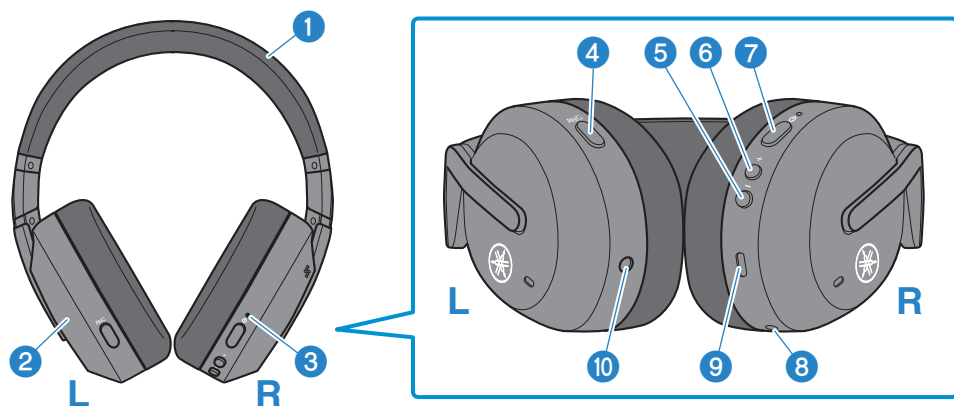
- 雖然 環境音模式 功能可讓您更容易聽見周遭的聲音，但不保證您可聽見所有聲音。如果調高播放音量，或在特定環境下，可能無法聽見周遭的聲音。
- 使用 遊戲模式 時，視使用環境及您配戴產品的方式而定，視訊 / 音訊延遲可能發生變化或音質及連線穩定性可能較差。

相關連接

- “第一次配對” (p.15)
- “音訊播放期間的操作” (p.25)
- “根據周圍環境播放聲音” (p.28)
- “啟動語音助理” (p.29)
- “關於「Headphone Control」應用程式” (p.30)
- “應用程式設定” (p.31)

配件和零件名稱

請確定本產品包含所有配件。



耳罩式耳機

- 1 頭帶
- 2 外殼
- 3 指示燈
- 4 功能鍵
- 5 - (減) 鍵
- 6 + (加) 鍵
- 7 電源鍵
- 8 麥克風

擷取您在通話時的說話聲。

- 9 充電接頭

將 USB 電源線插入充電接頭。

- 10 外接輸入插孔

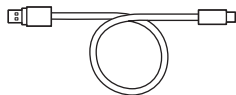
在此連接 3.5 mm 立體聲迷你插頭纜線。

註

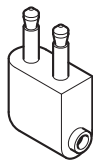
外殼具有內建麥克風，能擷取環境聲音。如果用手遮住外殼，環境音模式和進階主動降噪模式等效果將無法正常運作，且您可能聽見噪音。

簡介 > 配件和零件名稱

USB 電源線 (20 cm ; Type A 轉 C)



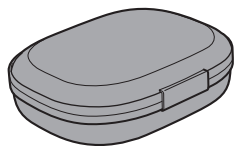
飛機插座轉接頭



3.5 mm 立體聲迷你插頭纜線



攜行袋



快速參考指南

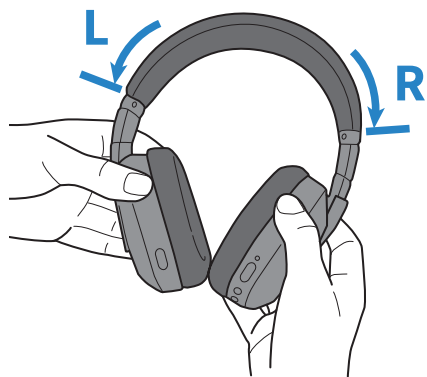
安全手冊

註

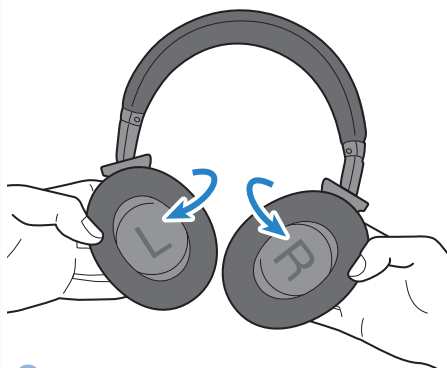
耳機收納於攜行袋內。

將耳機收納於攜行袋內

- 依照這些步驟將本產品收納於攜行袋內。



1

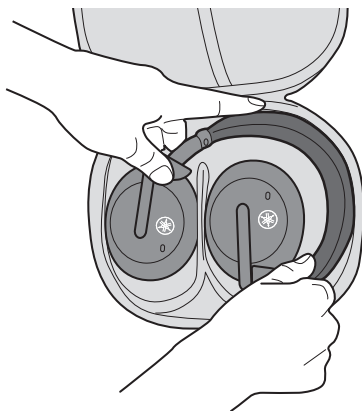


2



3

4



充電及供電

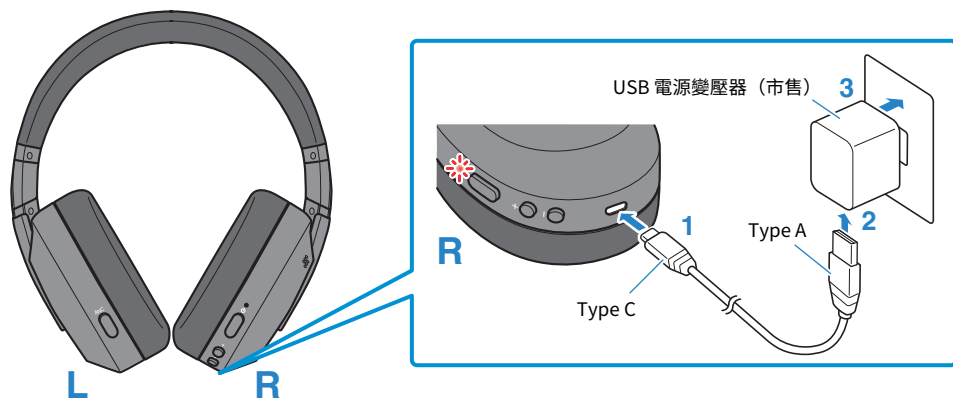
耳機充電

使用前請充電耳機。



注意

- 本產品的設計不具防水功能。充電前，徹底擦去任何汗水、雨水、海水或其他液體。
- 務必使用本產品隨附的 USB 電源線。
- 使用 USB 電源變壓器時，務必確定市售變壓器支援 5 VDC（至少 0.5 A）電源輸出。
- 在中國境內充電本產品時，務必使用通過 CCC 認證的 USB 電源變壓器。
- 建議充電溫度：5°C–40°C



- 1** 將 USB 電源線（Type C 側）插入耳機充電接頭。
- 2** 將 USB 電源線（Type A 側）插入 USB 電源變壓器。
- 3** 將 USB 電源變壓器插入電源插座。

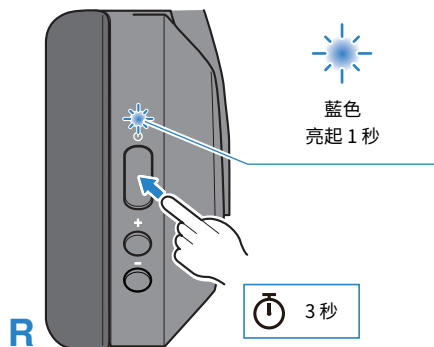
充電將會開始。指示燈會在充電期間亮起紅色，並在充電完成後熄滅。充電時間大約 3.5 小時。

開啟電源

此處說明如何開啟本產品。

1 按住電源鍵三秒。

指示燈如下所示亮起，且電源會開啟。



相關連接

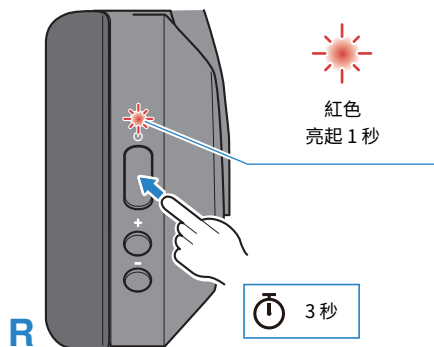
“剩餘電池電量” (p.14)

關閉電源

關閉本產品。

1 按住電源鍵三秒。

指示燈如下所示亮起，且電源會關閉。



剩餘電池電量

本產品開啟後，音訊訊息會告知耳機的電池剩餘電量。

- **音訊訊息：**

- Battery High：剩餘電量充足
- Battery Medium：剩餘電量中等
- Battery Low：剩餘電量偏低

Bluetooth® 連線

第一次配對

先將本產品連接至藍牙裝置（如智慧型手機），依照下列步驟配對（登錄）本產品與該裝置。

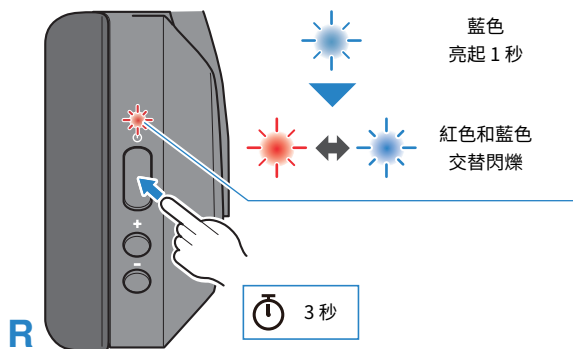
[搜尋標記] #Q02 配對

註

您可使用 Google Fast Pair（於後續說明）將本產品與您的 Android 智慧型手機輕鬆配對。

1 將本產品設為配對（登錄）準備模式。

在耳機電源關閉時，按住電源鍵直到指示燈如下圖所示閃爍。您將會聽見耳機發出「Pairing」音訊訊息，且產品進入配對（登錄）準備模式。

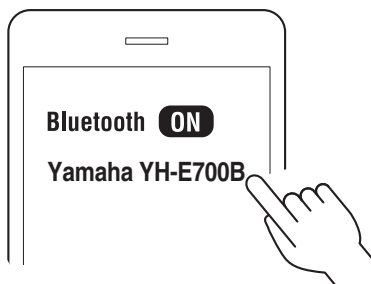


2 啟用藍牙裝置上的藍牙功能。

可連接藍牙裝置的清單將會顯示。

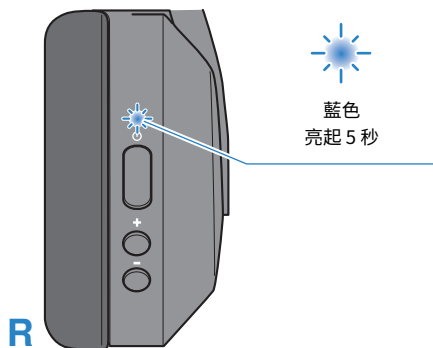
3 在藍牙裝置上，從此清單選擇本產品。

選擇標明「Yamaha...」的清單而非標明「LE-Yamaha...」的清單。



完成連接後，本產品上的指示燈會如下所示亮起。您將會聽見耳機發出「Connected」音訊訊息。

配對及連接現在已經完成。



註

- 大約兩分鐘後，配對準備模式將會在本產品上自動結束。若要重新配對或連線失敗，請回到步驟 1。
- 本產品無法與配對時需要密碼的裝置進行配對，此功能不受支援。

相關連接

- “與不同裝置配對” (p.19)
- “連接至已配對的裝置” (p.21)
- “關於「Headphone Control」應用程式” (p.30)

第一次與 Google Fast Pair 配對

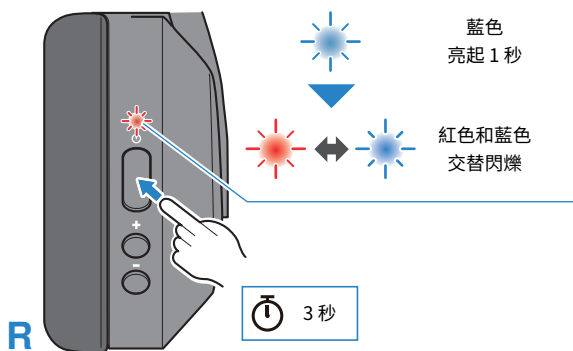


Fast Pair

依照下列步驟，輕鬆配對（登錄）本產品與支援 Google Fast Pair 的 Android 裝置。

1 將本產品設為配對（登錄）準備模式。

在本產品電源關閉時，按住電源鍵直到指示燈如下圖所示閃爍。您將會聽見「Pairing」音訊訊息，且產品進入配對（登錄）準備模式。



2 啟用藍牙裝置上的藍牙功能，並將裝置靠近本產品。

在您的 Android 裝置上將會顯示通知。

3 點選 Android 裝置上的通知。

裝置接著會完成與本產品的配對。

如果成功連接，本產品上的指示燈會亮起藍色（大約五秒）且您將會聽見「Connected」音訊訊息。

配對及連接現在已經完成。

註

- 如欲使用 Google Fast Pair，您將會需要配置個人的 Google 帳戶並連接網路。
- 配對功能支援執行 Android OS 6.0 / Google Play 11.7 以上的 Android 的裝置。

Bluetooth® 連線 > 第一次與 Google Fast Pair 配對

相關連接

- “與不同裝置配對” (p.19)
- “連接至已配對的裝置” (p.21)
- “關於「Headphone Control」應用程式” (p.30)

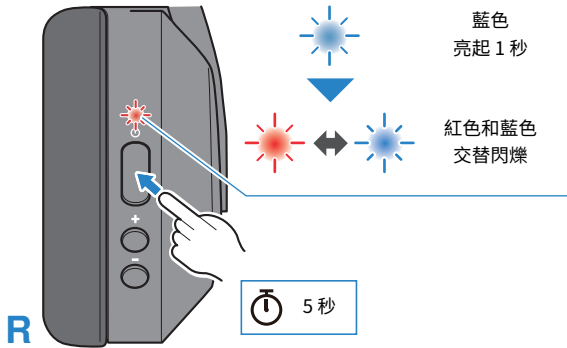
與不同裝置配對

依照下列步驟與其他藍牙裝置進行配對，或嘗試與相同裝置重新配對。

[搜尋標記] #Q02 配對

1 將本產品設為配對（登錄）準備模式。

在本產品電源關閉時，按住電源鍵直到指示燈如下圖所示閃爍。您將會聽見「Pairing」音訊訊息，且產品進入配對（登錄）準備模式。

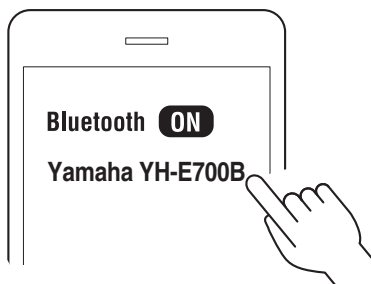


2 啟用藍牙裝置上的藍牙功能。

可連接藍牙裝置的清單將會顯示。

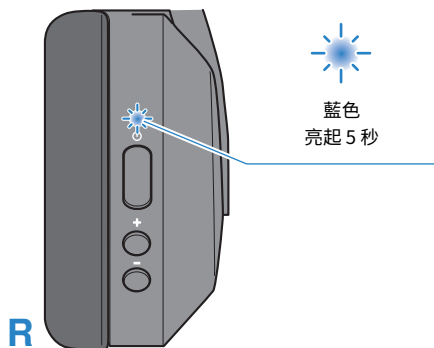
3 在藍牙裝置上，從此清單選擇本產品。

選擇標明「Yamaha...」的清單而非標明「LE-Yamaha...」的清單。



完成連接後，本產品上的指示燈會如下所示亮起。您將會聽見耳機發出「Connected」音訊訊息。

配對及連接現在已經完成。



註

- 大約兩分鐘後，配對準備模式將會在本產品上自動結束。若要重新配對或連線失敗，請回到步驟 1。
- 本產品最多可登錄七台藍牙裝置。如果裝置配對數量超過上限，將會刪除先配對（最早配對）裝置的資訊。
- 本產品不支援多點連接（同時連接多台裝置）。
- 本產品無法與配對時需要密碼的裝置進行配對，此功能不受支援。

相關連接

- “第一次配對” (p.15)
- “連接至已配對的裝置” (p.21)
- “關於「Headphone Control」應用程式” (p.30)

連接至已配對的裝置

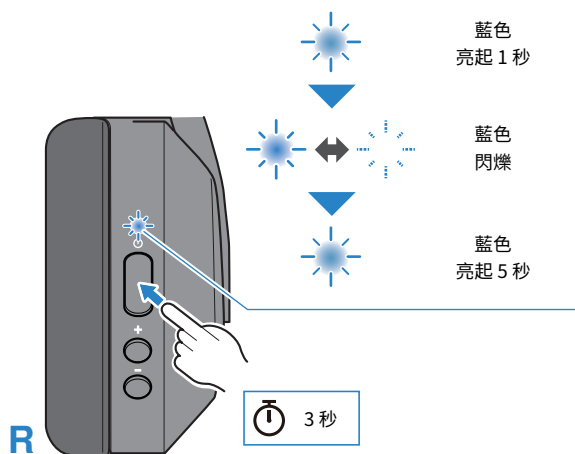
以下說明如何連接至本產品已配對的藍牙裝置。

1 啟用藍牙裝置上的藍牙功能。

2 開啟本產品。

產品會自動連接至上次連接的藍牙裝置。完成連接後，指示燈會如下所示亮起。

如果無法自動建立連接，本產品會進入配對準備模式。嘗試從藍牙裝置連接到本產品。



一旦連接，將會聽見本產品發出「Connected」音訊訊息。
配對現在已經完成。

註

本產品不支援多點連線（同時連接多台裝置）。

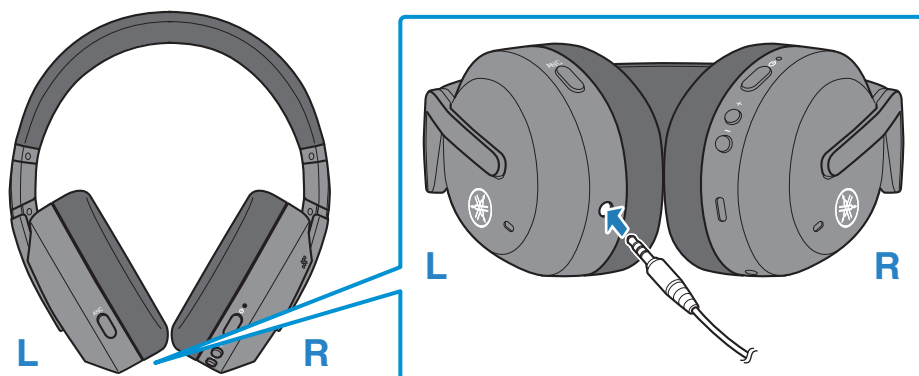
相關連接

- “第一次配對” (p.15)
- “與不同裝置配對” (p.19)

透過纜線連接

透過耳機纜線連接

可使用 3.5 mm 立體聲迷你插頭纜線（隨附），將本產品連接至外部裝置的耳機輸出插孔。

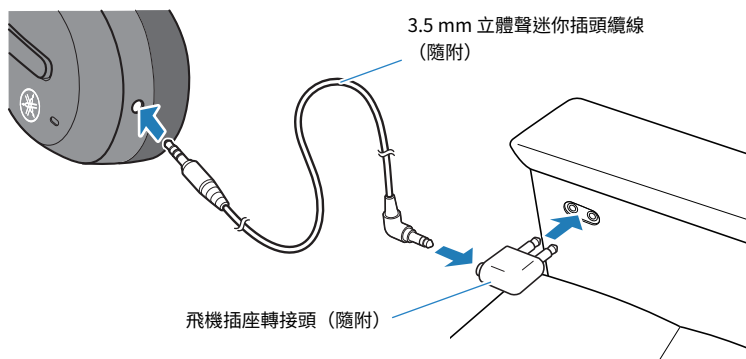


- 透過纜線連接時，即使當您使用本產品時，仍可使用下列功能。
 - 開啟／關閉電源
 - 切換至 環境音模式/進階主動降噪模式/OFF
- 當您使用本產品時，下列功能無法在透過纜線連接時使用。
 - 連接藍牙裝置
 - 使用 +（加）和 -（減）鍵
 - 使用暫停／播放鍵
 - 使用 遊戲模式 ON/OFF 鍵
 - 電話
 - 使用按鍵啟動／停用語音助理
 - 透過 Headphone Control 智慧型手機應用程式操作本產品
- 如果在連接纜線的情況下使用本產品，即使電源已關閉，仍可作為一副普通的耳機使用。

透過纜線連接 > 透過耳機纜線連接

註

- 您也可使用市售的耳機線（3.5 mm 立體聲迷你插頭）。
- 使用隨附的飛機插座轉接頭，將本產品連接至飛機座位上的耳罩式耳機插孔。



佩戴本產品

戴上耳罩式耳機

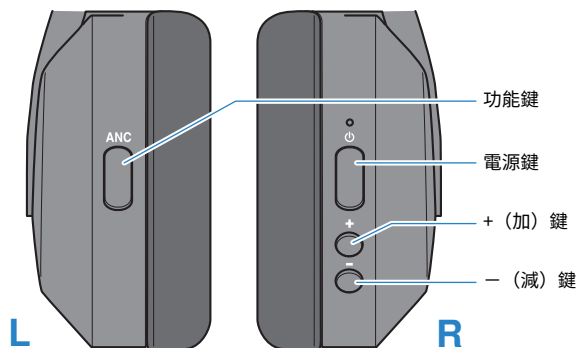
戴上耳機時，檢查耳機上 L（左）和 R（右）側的標記。



操作（音訊播放和通話）

音訊播放期間的操作

在播放期間，您可使用相應鍵在本產品上執行如下操作。



音量控制

- 調高音量
按下 + (加) 鍵。
- 調低音量
按下 - (減) 鍵。

播放音訊

- 暫停／播放
按下電源鍵。
- 跳到下一首曲目
按住 + (加) 鍵大約一秒。
- 回到曲目開頭（在曲目中間時），或回到上一首曲目（在曲目開頭時）
按住 - (減) 鍵大約一秒。
根據您使用的藍牙裝置或應用程式，操作可能不同。

耳內偵測

- 暫停或重新開始播放
當您在播放期間取下耳機時，內建的感測器會啟動，並自動暫停音樂播放。戴回耳機後，音樂會自動重新開始。

遊戲模式

此功能也可提高音訊與視訊聲音的同步效果，在您觀賞影片或播放遊戲時相當實用。

1 按兩下功能鍵。

每次您連按此鍵兩下時，功能會在 ON 和 OFF 之間切換。

預設設定為 OFF。

- ON：將會聽到「Gaming On」音訊訊息。
- OFF：將會聽到「Gaming Off」音訊訊息。

註

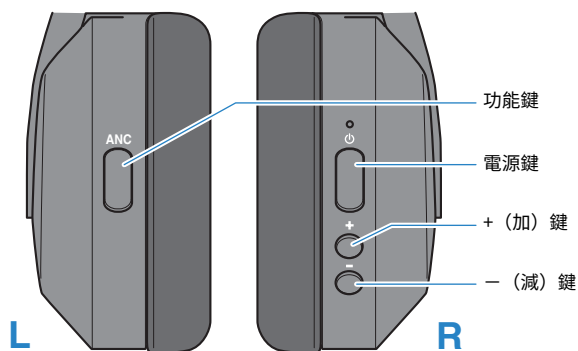
- 關於 耳內偵測，請遵守下列事項。
 - 預設設定為 ON。使用「Headphone Control」智慧型手機應用程式可將此功能設為「OFF」。
 - 戴上本產品前，請先調低連接裝置的音量。
 - 如果本產品沒有正確戴在頭和耳朵上，耳內偵測 可能無法正常運作。
- 關於 遊戲模式，請遵守下列事項。
 - 當藍牙中斷連接時，遊戲模式 設定會切換至 OFF。
 - 遊戲模式 無法在通話期間使用。
 - 您也可以使用 Headphone Control 智慧型手機應用程式設定此功能。
- 連接至可調整音量的裝置（例如智慧型手機）時，您也可以使用該裝置調整音量。
- 若要選擇欲播放的歌曲，請操作已連接裝置。

相關連接

“應用程式設定” (p.31)

講電話

連接至藍牙裝置時，可使用本產品交談、調整音量等等。請依下列說明操作本產品。



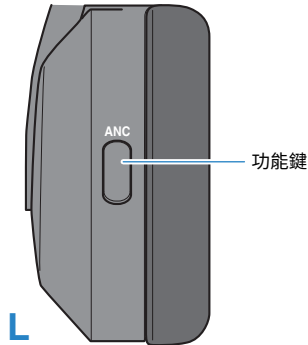
- 接聽來電
來電時，按下電源鍵。
- 結束通話
通話過程中，按下電源鍵大約一秒。
- 拒接來電
來電時，按下電源鍵大約一秒。
一旦聽見嗶聲，將手指離開按鍵。
- 調高音量
通話過程中，按下+（加）鍵。
- 調低音量
通話過程中，按下-（減）鍵。

註

當有來電時，將會暫停任何播放中的音樂。通話結束或拒接來電後，將自動繼續音訊播放。

根據周圍環境播放聲音

啟用 環境音模式 可讓您更容易聽見周遭的聲音，像是大眾運輸工具上的廣播、來往車輛的聲音等等。另外，當您啟用 進階主動降噪模式 時，耳機在維持播放音質的同時，只會抑制外部噪音，因此無需過度調高音量。



切換至 環境音模式/進階主動降噪模式/OFF

1 按一下功能鍵。

每次按下功能鍵時，功能就會切換。

OFF → 環境音模式 → 進階主動降噪模式 → 回到 OFF

- 當 OFF → 環境音模式 時：將會聽到音效。
- 當 環境音模式 → 進階主動降噪模式 時：將會聽到音效。
- 進階主動降噪模式 → OFF：將從本產品聽見「Off」音訊訊息。

註

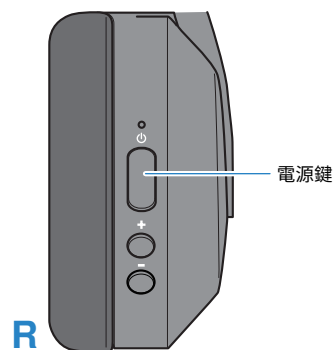
- 預設設定為 OFF。
- 雖然 環境音模式 功能可讓您更容易聽見周遭的聲音，但不保證您可聽見所有聲音。如果調高播放音量，或在特定環境下，可能無法聽見周遭的聲音。
- 根據目前播放的聲音類型及周遭環境，環境聲音可能聽不清楚。在此情況下，請暫停播放。
- 您也可以使用 Headphone Control 應用程式設定 環境音模式 和 進階主動降噪模式 功能。
- 請勿用手遮住外殼。如果用手遮住外殼，環境音模式和 進階主動降噪模式 將會無法正常運作，且您可能聽見噪音。

相關連接

- “音訊播放期間的操作” (p.25)
- “應用程式設定” (p.31)

啟動語音助理

如果將本產品連接至支援 Siri、Google 助理或類似功能的藍牙裝置，您可使用本產品控制語音助理。



- 啟動語音助理
按兩下電源鍵。
- 停用語音助理
 - 當使用 Siri 時
按兩下電源鍵。
 - 當使用 Google Assistant 時
使用您的藍牙裝置操作。

註

語音助理功能的操作將會根據藍牙裝置而有不同。如需詳細資訊，請參閱藍牙裝置的使用手冊。

專用應用程式

關於「Headphone Control」應用程式

Headphone Control 是智慧型手機專用的應用程式，可從 Yamaha 耳機或耳罩式耳機獲得最佳的音質。

[搜尋標記] #Q03 應用程式



此應用程式可讓您執行以下操作。

- 顯示耳機／耳罩式耳機的狀態（例如剩餘電池電量）
- 進行耳機／耳罩式耳機的詳細設定

從 App Store（iOS 裝置）或 Google Play（Android 裝置）安裝應用程式。如需詳細資訊，請參閱各商店的應用程式相關資訊。

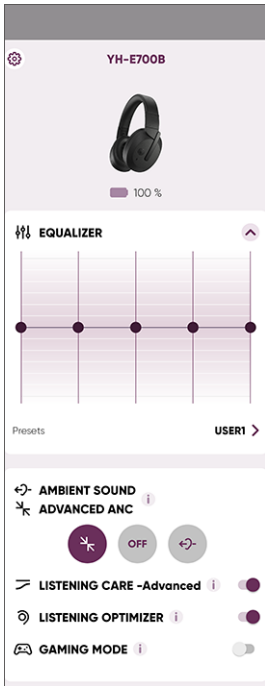
應用程式設定

此處說明可使用 Headphone Control 應用程式檢查的設定及項目。
從應用程式畫面檢查各項功能的設定及最新資訊。
[搜尋標記] #Q03 應用程式

註

應用程式畫面和項目可能根據您的產品而有不同。

主畫面



- 等化器
此為一種五段式圖形等化器，可讓您自訂個人專屬的聲音。
- 環境音模式
此功能可讓您更容易聽見周遭的聲音，像是大眾運輸工具上的廣播、來往車輛的聲音等等。
- 進階主動降噪模式
此項功能在維持播放音質的同時，只會抑制外部噪音，因此無需過度調高音量。
- LISTENING CARE
當 LISTENING CARE 啟用時，本產品會根據播放音量自動調整音質。此功能會調整頻率平衡，即使低音量也能提供豐富的播放音質。

專用應用程式 > 應用程式設定

- 聆聽自動優化

當您啟用 聆聽自動優化 時，此功能將會即時分析音訊，並配合本產品配戴方式和耳朵形狀調整音質。

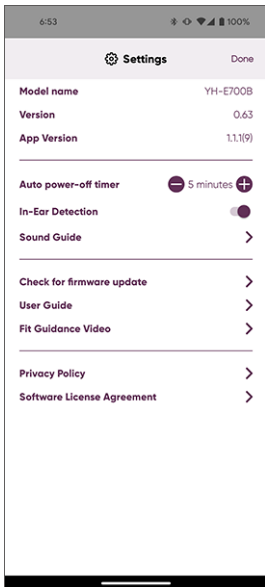
- 遊戲模式

此功能也可提高音訊與視訊聲音的同步效果，在您觀賞影片或播放遊戲時相當實用。

註

- 環境音模式 不保證您可聽見所有聲音。如果調高播放音量，或在特定環境下，可能無法聽見周遭的聲音。
- 使用 遊戲模式 時，視使用環境及您配戴產品的方式而定，視訊 / 音訊延遲可能發生變化或音質及連線穩定性可能較差。

設定畫面



- 電源自動關閉時間

設定在藍牙中斷連接後關閉電源前的等待時間。

- 語音指示

使用此項可設定您在耳機中聽見的音訊訊息、音效、操作音及其他聲音。

- 耳內偵測

當您在播放期間取下耳機時，內建的感測器會啟動，並自動暫停音樂播放。戴回耳機後，音樂會自動重新開始。

- 確認韌體更新

檢查是否釋出新韌體並執行更新。

使用最新的韌體版本。

- 使用指南

存取 使用指南。

故障排除

務必先閱讀

如果使用時發現本產品無法正常運作，請先檢查下列項目。

[搜尋標記] #Q01 故障排除

- **關閉電源，然後重新開啟。**
 - 如果這樣未能解決問題，請將產品初始化（原廠預設）。
 - “初始化（執行原廠預設）” (p.42)
- **確定本產品電力充足。**
 - “耳機充電” (p.11)
- **將本產品的韌體更新至最新版本。**
 - “更新韌體” (p.44)
- **根據遇到的問題，檢查下列項目。**
 - “無法連接” (p.34)
 - “電源無法開啟” (p.35)
 - “產品無法充電” (p.36)
 - “產品無法操作或播放” (p.37)
 - “聽不到聲音” (p.38)
 - “只能聽到一個耳機的聲音” (p.39)
 - “音質差或聽見怪聲音” (p.40)
 - “聲音失真、出現雜訊或斷斷續續” (p.41)
 - “初始化（執行原廠預設）” (p.42)

無法連接

- **本產品沒有正確配對。**

如果本產品的資訊仍留在藍牙裝置的已連接裝置清單中，請刪除該資訊並嘗試重新配對。

 - “與不同裝置配對” (p.19)
- **在本產品上登錄之藍牙裝置的資訊已被刪除。**

如果超過可配對藍牙裝置的數量上限，將會刪除先配對（最早配對）裝置的資訊。重新配對本產品。

 - “與不同裝置配對” (p.19)
- **本產品可能已連接至其他藍牙裝置。**

在您的藍牙裝置上，中斷與本產品的連線，然後重新連接本產品。
- **本產品與您的藍牙裝置可能相距過遠。**

將本產品靠近藍牙裝置。
- **藍牙裝置可能已連接至其他裝置。**

嘗試中斷藍牙裝置的連接，然後連接本產品。

 - “連接至已配對的裝置” (p.21)
- **藍牙功能可能在藍牙裝置上停用。**

開啟藍牙，然後連接本產品。

 - “連接至已配對的裝置” (p.21)
- **附近可能有會發出電磁波的裝置（例如微波爐、Wi-Fi 存取點等）。**

請勿在會發出電磁波的裝置附近使用本產品。
- **3.5 mm 立體聲迷你插頭可能已連接（透過藍牙連接時）。**

拔除 3.5 mm 立體聲迷你插頭纜線，然後連接藍牙裝置。
- **可能未正確連接纜線（透過纜線連接時）。**

將本產品的 3.5 mm 立體聲迷你插頭纜線插孔正確連接至外部裝置。
- **您可能使用不支援的藍牙裝置。**

本產品無法與配對時需要密碼的裝置進行配對，此功能不受支援。

電源無法開啟

- 剩餘電池電量可能不足。
 - 充電本產品。
 - “耳機充電” (p.11)
- 產品暫時無法穩定運作。
 - 關閉電源，然後重新開啟。
 - 如果這樣未能解決問題，請將產品初始化（原廠預設）。
 - “初始化（執行原廠預設）” (p.42)

產品無法充電

- **電腦未開機（從電腦充電時）。**
開啟電腦的電源，然後充電本產品。
- **可能使用非本產品隨附的 USB 電源線。**
請使用隨附的 USB 電源線，確保產品正常充電。

產品無法操作或播放

- **本產品可能正在充電。**

您無法在充電時使用本產品。請在充電結束後使用耳機。
- **剩餘電池電量不足。**

充電本產品。
 - “耳機充電” (p.11)
- **產品暫時無法穩定運作。**

關閉電源，然後重新開啟。
如果這樣未能解決問題，請將產品初始化（原廠預設）。
 - “初始化（執行原廠預設）” (p.42)

聽不到聲音

- **產品未連接至藍牙裝置。**
 - 配對本產品。
 - “第一次配對” (p.15)
 - “與不同裝置配對” (p.19)
- **音量太低。**
 - 提高音量。
 - “音訊播放期間的操作” (p.25)
- **音訊停止播放。**
 - 開始播放。
 - “音訊播放期間的操作” (p.25)
- **耳內偵測開啟時，耳機沒有戴在正確的位置。**
 - 將本產品戴在正確的位置。
 - “戴上耳罩式耳機” (p.24)
 - “音訊播放期間的操作” (p.25)

只能聽到一個耳機的聲音

- **產品暫時無法穩定運作。**
 - 關閉電源，然後重新開啟。
 - 如果這樣未能解決問題，請將產品初始化（原廠預設）。
 - “初始化（執行原廠預設）” (p.42)
- **訊號輸入可能不清晰，導致連線不穩定。**
 - 遠離存取點等無線裝置，或會發出電磁波的微波爐等設備。關閉電源，然後重新開啟。
- **您可能使用只能從單一聲道產生聲音的智慧型手機應用程式。**
 - 從其他應用程式播放聲音，檢查是否可以同時聽見左右聲道的聲音。
- **已登錄藍牙裝置的連線資訊可能無法正常使用。**
 - 刪除藍牙裝置的連接資訊，然後配對本產品與裝置。
 - “與不同裝置配對” (p.19)
- **纜線可能未正確連接（使用 3.5 mm 立體聲迷你插頭纜線）。**
 - 將本產品的 3.5 mm 立體聲迷你插頭纜線插孔正確連接至外部裝置。

音質差或聽見怪聲音

● 耳機 (L/R) 可能戴反。

配戴本產品時，檢查左 (L) 和 (R) 側是否朝向正確方向。



- “戴上耳罩式耳機” (p.24)

聲音失真、出現雜訊或斷斷續續

● **訊號輸入可能不清晰，導致連線不穩定。**

遠離存取點等無線裝置，或會發出電磁波的微波爐等設備。

盡量將連接的藍牙裝置放在本產品的附近。

具有無線網路連接功能的裝置可能發出會妨礙藍牙通訊的訊號。在此情況下，請關閉藍牙裝置的無線網路連接功能。

● **產品暫時無法穩定運作。**

關閉電源，然後重新開啟。

如果這樣未能解決問題，請將產品初始化（原廠預設）。

- “初始化（執行原廠預設）” (p.42)

● **遊戲模式為ON。**

將 遊戲模式 設定成 OFF。

使用 遊戲模式 時，視使用環境及您配戴產品的方式而定，視訊 / 音訊延遲可能發生變化或音質及連線穩定性可能較差。

- “音訊播放期間的操作” (p.25)
- “應用程式設定” (p.31)

初始化（執行原廠預設）

按照下列步驟將本產品初始化（執行原廠預設）。

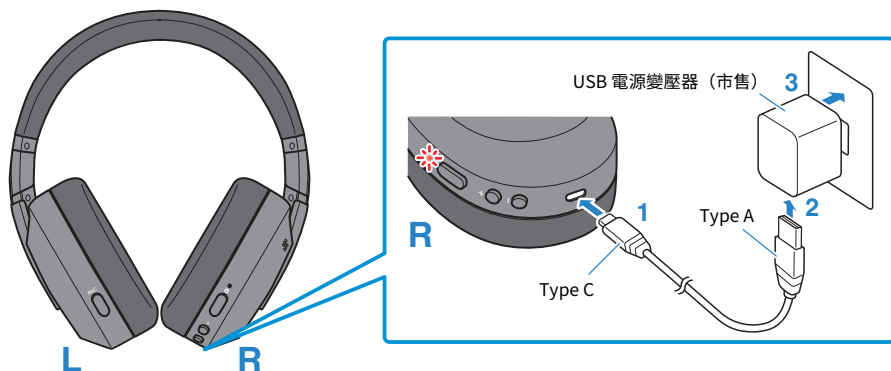
[搜尋標記] #Q04 重設

初始化（執行原廠預設）

即會將本產品的所有設定恢復為出廠預設值。已登錄（配對）裝置的資訊將會刪除。

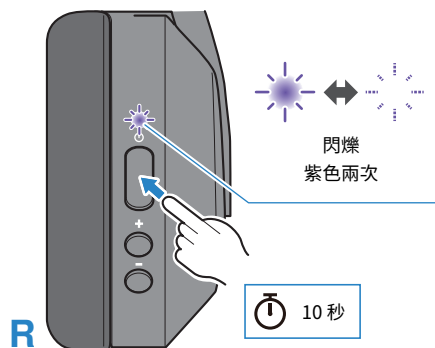
1 充電本產品。

指示燈亮起紅色



2 一旦本產品已充電，按住電源鍵 10 秒。

確定指示燈如下所示亮起。



耳機現已完成初始化（原廠預設）。

故障排除 > 初始化 (執行原廠預設)

相關連接

“第一次配對” (p.15)

更新韌體

使用 Headphone Control 應用程式更新本產品的韌體。

您可更新本產品的韌體，新增新的功能、修正產品問題等等。如需更新內容的詳細資訊，請參閱 Yamaha 網站上的產品資訊頁面。

須知

- 為確保本產品與藍牙裝置之間保持穩定資料通訊，請在收訊良好的地方更新韌體。更新韌體時，請勿執行下列操作。
 - 關閉本產品
 - 關閉 Headphone Control 應用程式或使用其他應用程式
 - 關閉智慧型手機
 - 取消智慧型手機與本產品之間的連線

1 在 Headphone Control 應用程式的主畫面上，開啟選單。

2 點選「確認韌體更新」。

如果有釋出新的韌體，您將會看見如何執行更新的指示。依照畫面上的指示安裝韌體。

相關連接

- “關於「Headphone Control」應用程式” (p.30)
- “應用程式設定” (p.31)

支援中心清單

如果仍無法解決問題，請依下列方式聯絡本公司的產品支援部門。

日本地區的客戶

- 請聯絡購買本產品的商家，或本產品隨附的「快速參考指南」所列的產品支援中心。

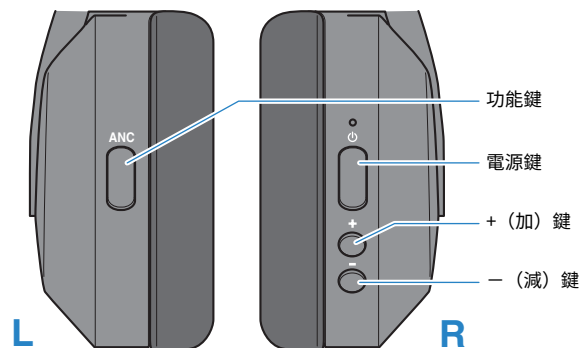
日本以外地區的客戶

- 請聯絡最近的授權 Yamaha 經銷商或服務中心。
<https://manual.yamaha.com/av/support/>

附錄

操作清單

本產品的主要操作如下所示。



- 電源開啟
電源鍵（按住大約 3 秒）
- 電源關閉
電源鍵（按住大約 3 秒）

音量

- 增加音量
+（加）鍵
- 降低音量
-（減）鍵

音訊播放

- 暫停／播放
電源鍵
- 跳到下一首曲目
+（加）鍵（按下大約 1 秒）
- 返回歌曲開頭，或返回上一首歌曲
-（減）鍵（按住大約 1 秒）
根據您使用的藍牙裝置或應用程式，操作可能不同。

選擇模式

- 切換至 環境音模式/進階主動降噪模式/OFF
功能鍵（快速按一下）

附錄 > 操作清單

- 切換 遊戲模式 ON/OFF
功能鍵（快速按兩下）

電話

- 接聽來電
電源鍵
- 結束通話
電源鍵（通話時按住至少 1 秒）
- 拒接來電
電源鍵（來電時按住至少 1 秒）
- 調高音量
+（加）鍵（通話時）
- 調低音量
-（減）鍵（通話時）

其他功能

- 開始配對
 - 在電源關閉時按住電源鍵（按下大約 5 秒）
- 啟動語音助理
電源鍵（快速按兩下）
- 結束語音助理（僅限 Siri）
電源鍵（快速按兩下）

指示燈顯示及音訊訊息清單

本產品的指示燈顯示及音訊訊息如下所示。

指示燈顯示

- 電源開啟
亮起 1 秒（藍色）後熄滅
- 藍牙裝置的配對準備模式
閃爍（交替閃爍紅色和藍色）
- 正在搜尋已配對的藍牙裝置
閃爍（藍色）
- 藍牙裝置連線完成
亮起（藍色，約 5 秒），然後熄滅
- 電源關閉
亮起 1 秒（紅色）後熄滅

充電時的指示燈顯示

- 充電
亮起（紅色）
- 已完成充電
不亮燈

音訊訊息

- Battery High
剩餘電池電量充足
- Battery Medium
剩餘電池電量中等
- Battery Low
剩餘電池電量偏低
- Pairing
開始配對（裝置登錄）
- Pairing Failed
配對失敗
- Connected
藍牙裝置連線完成
- Disconnected
已中斷連接藍牙裝置
- Off
停用 環境音模式、進階主動降噪模式
- Gaming On
遊戲模式 已啟用

- Gaming Off
停用 遊戲模式

相關連接

- “耳機充電” (p.11)
- “開啟電源” (p.12)
- “關閉電源” (p.13)
- “剩餘電池電量” (p.14)
- “第一次配對” (p.15)
- “與不同裝置配對” (p.19)
- “連接至已配對的裝置” (p.21)
- “根據周圍環境播放聲音” (p.28)

規格

本產品的規格如下所示。

- 單體型式
耳罩式
- 單體
40 mm
- 頻率範圍
8–20,000 Hz (透過纜線連接時)
- 藍牙版本
5.2
- 支援設定檔
A2DP、AVRCP、HFP、HSP
- 支援解碼器
SBC、AAC、Qualcomm® aptX™ Adaptive、aptX Voice
- 支援的內容保護 (僅限日本)
SCMS-T
- RF 輸出功率
第 2 級
- 最大通訊範圍
10 m (無阻礙)
- 可配對裝置數量上限
7
- 類比輸入插孔
φ3.5 mm 立體聲迷你插孔

電話麥克風

- 單體型式
MEMS
- 指向性
全向性
- 頻率範圍
20–10,000 Hz

充電電池

- 內部充電電池
鋰離子電池
- 充電時間 (至滿電量)
約 3.5 小時
- 不間斷播放時間
最長大約 32 小時

附錄 > 規格

- 充電 10 分鐘後的不間斷播放時間
最長大約 2 小時
- 使用溫度範圍（充電時）
5°C–40°C
請在指定的溫度範圍內為本產品充電。

一般

- 重量
335 g

* 本使用指南的內容為印製時的最新規格。關於使用指南的最新版本，請參考 Yamaha 網站。

選購配件 (另售)

也可購買下列選購產品，與本產品搭配使用。

- HEP-70 耳機耳墊

商標

本指南使用的商標如下。

Bluetooth® 字標和標誌為 Bluetooth SIG, Inc. 的註冊商標，
Yamaha 公司對此類標誌的任何使用均已取得授權。其他商標及和商品名稱皆屬個別所有權人所有。

Qualcomm aptX 為 Qualcomm Technologies, Inc. 和／或其子公司的產品。
Qualcomm 為 Qualcomm Incorporated 在美國及其他國家註冊的商標。

Android 和 Google Play

Android 和 Google Play 為 Google LLC 的商標。

App Store

App Store 是 Apple Inc. 在美國及其他國家註冊的服務商標。

Siri

Siri 是 Apple Inc. 在美國及其他國家和地區的註冊商標。

License information

如需本產品使用之第三方軟體的相關資訊，請瀏覽以下網站。
<https://manual.yamaha.com/av/22/yhe700b/licenses.html>

Yamaha Global Site
<https://www.yamaha.com/>

Yamaha Downloads
<https://download.yamaha.com/>

© 2023 Yamaha Corporation

Published 05/2023 AM-B0

AV21-0088