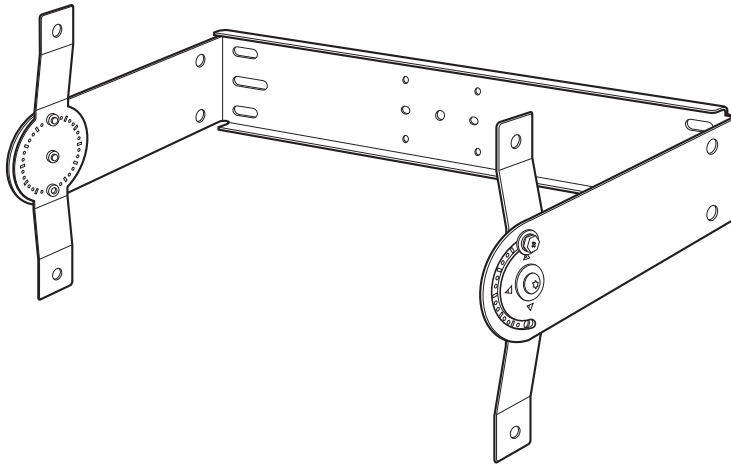
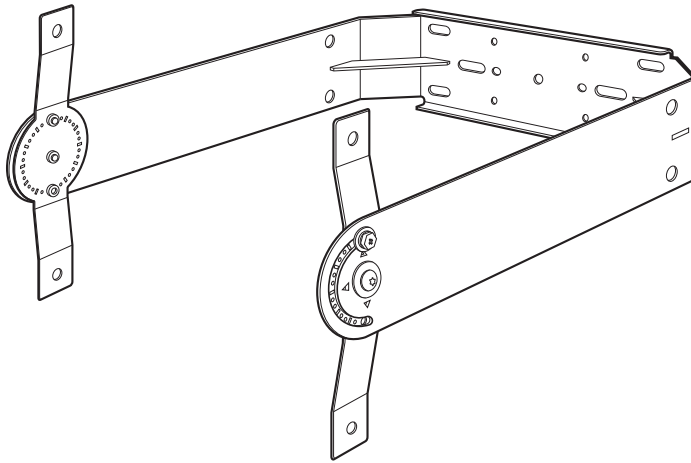


U-BRACKET

UB-DZR15H UB-DZR12H UB-DZR10H



UB-DZR15V UB-DZR12V UB-DZR10V



EN	Owner's Manual
DE	Bedienungsanleitung
FR	Mode d'emploi
ES	Manual de instrucciones
PT	Manual do Proprietário
IT	Manuale di istruzioni
RU	Руководство пользователя
ZH	使用说明书
JA	取扱説明書

SPEAKER BRACKET

English

Deutsch

Français

Español

Português

Italiano

Русский

中文

日本語

简介

感谢您购买 Yamaha UB-DZR15H、UB-DZR12H、UB-DZR10H、UB-DZR15V、UB-DZR12V 或 UB-DZR10V U-BRACKET 支架。本产品是专用于安装 Yamaha CZR 和 DZR 系列音箱的支架。本说明书介绍安装人员使用支架将音箱安装到墙壁或天花板时，如何将支架安装到音箱。使用本产品之前请仔细阅读本说明书，以便正确使用本产品。阅读后，请妥善保存以备今后参考。

- 除非另有说明，本说明书中使用的示例插图均来自 UB-DZR12H 和 UB-DZR12V。相应音箱的示例插图来自 CZR12。
- 本使用说明书的内容为出版时最新的技术规格。请至 Yamaha 网站下载最新版本的使用说明书。

目录

简介	30	水平支架 (UB-DZR15H、UB-DZR12H 和 UB-DZR10H) 安装	32
注意事项	30	垂直支架 (UB-DZR15V、UB-DZR12V 和 UB-DZR10V) 安装	33
包装内物品	31	Installation Examples (“安装示例”，仅英文)	38
兼容音箱型号	31	Optional Brackets (sold separately) (“可选支架 (另售)”，仅英文)	39
安装前检查	31	Dimensions (“外形尺寸”，仅英文)	40

注意事项

请在操作使用前，首先仔细阅读下述内容

请将本说明书存放在安全的地方，以便将来随时参阅。

警告

为了避免因触电、短路、损伤、火灾或其它危险可能导致的严重受伤甚至死亡，请务必遵守下列基本注意事项。这些注意事项包括但不限于下列情况：

请勿打开

- 本产品不含任何用户可自行修理的零件。请勿试图拆卸其内部零件或进行任何方式的改造。

设置

- 请勿将本产品安装到任何不兼容的音箱。否则会导致产品损坏或人身伤害。

注意

为了避免您或周围他人可能发生的人身伤害、产品或财产损失，请务必遵守下列基本注意事项。这些注意事项包括但不限于下列情况：

设置

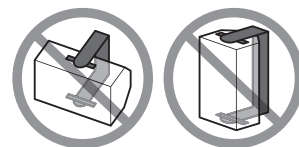
- 如果设备安装时需要施工，请务必咨询有资质的 Yamaha 维修人员，并务必遵守以下注意事项。
 - 选择能够承受本设备重量的安装硬件和安装场所。
 - 避免安放在经常振动的场所。
 - 使用需要的工具安装设备。
 - 定期检查本设备。

须知

为了避免损坏本产品、或其它财产，请遵照以下注意事项。

■ 操作处理

- 如果水平安装音箱，请勿使用垂直支架。如果垂直安装音箱，请勿使用水平支架。如果使用不正确的支架，音箱重量可能会导致支架变形。



信息

■ 关于本说明书

- 本书所示的插图仅供介绍说明之用。
- 本使用说明书中所使用的公司名和产品名都是各自公司的商标或注册商标。
- 为便于您理解使用说明书的内容，本公司已经依据国家的相关标准尽可能的将其中的英文表述部分翻译成中文。但是，由于专业性、通用性及特殊性，仍有部分内容仅以原文形式予以记载。如您有任何问题，烦请随时与本公司客服联系（热线：400-051-7700）。





■ 关于处理

- 本产品包含可循环使用元件。当处理本产品时，请联系相应的当地机构。

保护环境

如果需要废弃设备时，请与本地相关机构联系，获取正确的废弃方法。请勿将设备随意丢弃或作为生活垃圾处理。

包装内物品

附件		数量	说明
带平垫圈和弹簧垫圈的M8×30六角螺栓		6	<ul style="list-style-type: none"> • 用于机柜安装×4 • 用于另售的支架*×2
带平垫圈和弹簧垫圈的旋钮螺丝		2	临时安装时可用来代替角度固定螺栓。
M8平垫圈		2	用于另售的支架*
M8六角螺栓		2	用于另售的支架*
使用说明书	(本书)	1	—

* 与可选支架（另售，有关详情，请参阅第 39 页）一起使用。

兼容音箱型号

型号	使用	兼容音箱
UB-DZR15H	水平安装	CZR15、DZR15、DZR15-D
UB-DZR12H		CZR12、DZR12、DZR12-D
UB-DZR10H		CZR10、DZR10、DZR10-D
UB-DZR15V	垂直安装	CZR15、DZR15、DZR15-D
UB-DZR12V		CZR12、DZR12、DZR12-D
UB-DZR10V		CZR10、DZR10、DZR10-D



警告

请勿将本产品安装到任何不兼容的音箱。否则会导致产品损坏或人身伤害。

安装前检查

- 不包含用于将支架安装到墙壁或天花板的配件、螺栓和其他物品。如果不确定使用什么配件，请咨询专业人士。
- 将其安装到墙壁或天花板之前，先将支架安装到音箱。将支架安装到音箱后，我们建议您使用适当的配件和螺栓将支架牢固地安装到墙壁或天花板。



注意

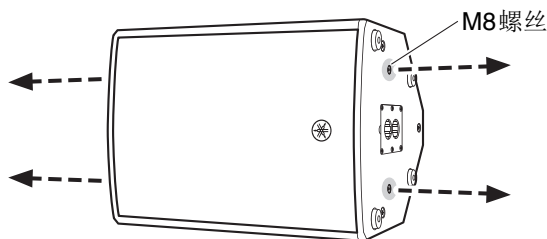
- 确保安装表面的强度足以支撑音箱和 U 型支架的总重量。如果不确定安装表面，请咨询专业人士。避免将 U 型支架安装到吸音瓷砖等干墙。
- 切勿将手指夹在 U 型支架和音箱之间。
- 确保使用金属线缆作为保护措施，以防止音箱在活动中因安装失误而坠落。

Yamaha 公司对承重结构支撑力不足或不正确安装方法导致的设备损坏或人身伤害不承担连带责任。

水平支架（UB-DZR15H、UB-DZR12H和UB-DZR10H）安装

1. 从音箱的顶部和底部拆下M8螺丝（共4个）。

使用5 mm六角扳手。

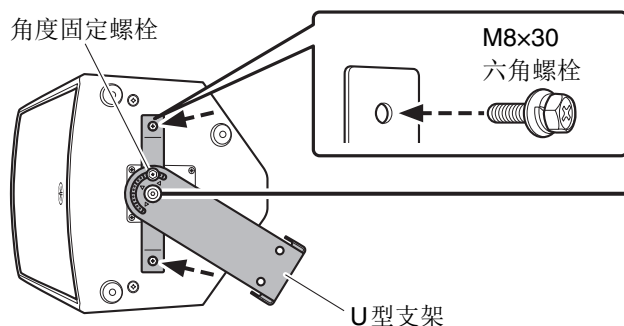


注

小心保管从音箱上拆下的螺丝。因螺丝孔穿透音箱箱体的内部，所以使用已拆下螺丝的音箱会因空气泄漏而对音质产生负面影响。拆下U型支架后，将螺丝重新安装到原来的螺丝孔。

2. 使用附带的M8×30六角螺栓（共4个）将U型支架的两侧固定于音箱。

使用13 mm扳手。推荐扭矩为6.2 Nm。



警告

切勿旋松中心螺丝。否则可能导致音箱掉落，造成人身伤害。如果变松，重新拧紧至 12.4 Nm 或更大。

3. 使用扳手暂时拧紧两侧的角度固定螺栓，然后安装到墙壁或天花板。

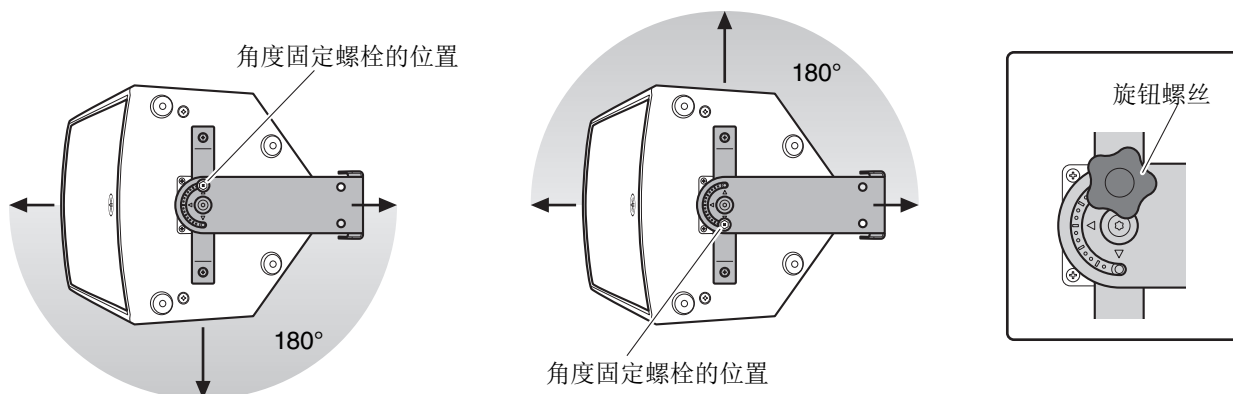


注意

暂时未拧紧螺栓，可能会导致音箱或U型支架在安装过程中旋转，造成人身伤害。

4. 用手抓住音箱，防止其旋转，然后旋松角度固定螺栓。调整音箱角度，然后用扳手拧紧角度固定螺栓，直到音箱完全固定到位。

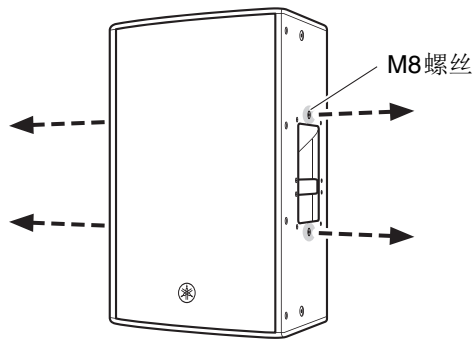
- 您可以180°调节已安装音箱的朝向。您也可以将角度固定螺栓安装到其他螺钉孔，以便在相反方向上180°调节。
- 临时安装时也可使用附带的旋钮螺丝代替角度固定螺栓，并用手拧紧。但是永久安装时，请使用角度固定螺栓并确保其已牢固拧紧。推荐扭矩为12.4 Nm。



垂直支架（UB-DZR15V、UB-DZR12V和UB-DZR10V）安装

1. 从音箱的两侧拆下M8螺丝（共4个）。

使用5 mm六角扳手。

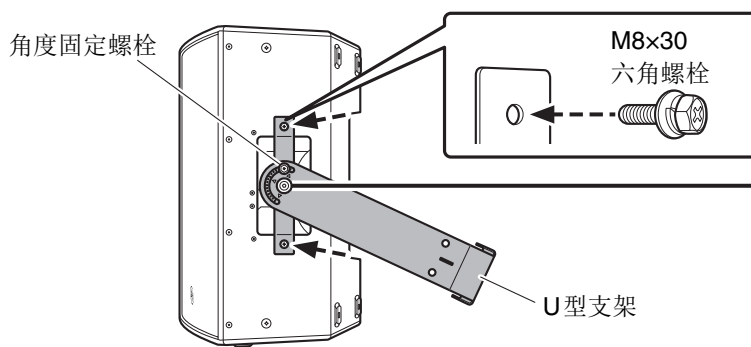


注

小心保管从音箱上拆下的螺丝。因螺丝孔穿透音箱箱体的内部，所以使用已拆下螺丝的音箱会因空气泄漏而对音质产生负面影响。拆下 U 型支架后，将螺丝重新安装到原来的螺丝孔。

2. 使用附带的M8×30六角螺栓（共4个）将U型支架的两侧固定于音箱。

使用13 mm扳手。推荐扭矩为6.2 Nm。



警告

切勿旋松中心螺丝。否则可能导致音箱掉落，造成人身伤害。如果变松，重新拧紧至 12.4 Nm 或更大。

3. 使用扳手暂时拧紧两侧的角度固定螺栓，然后安装到墙壁或天花板。

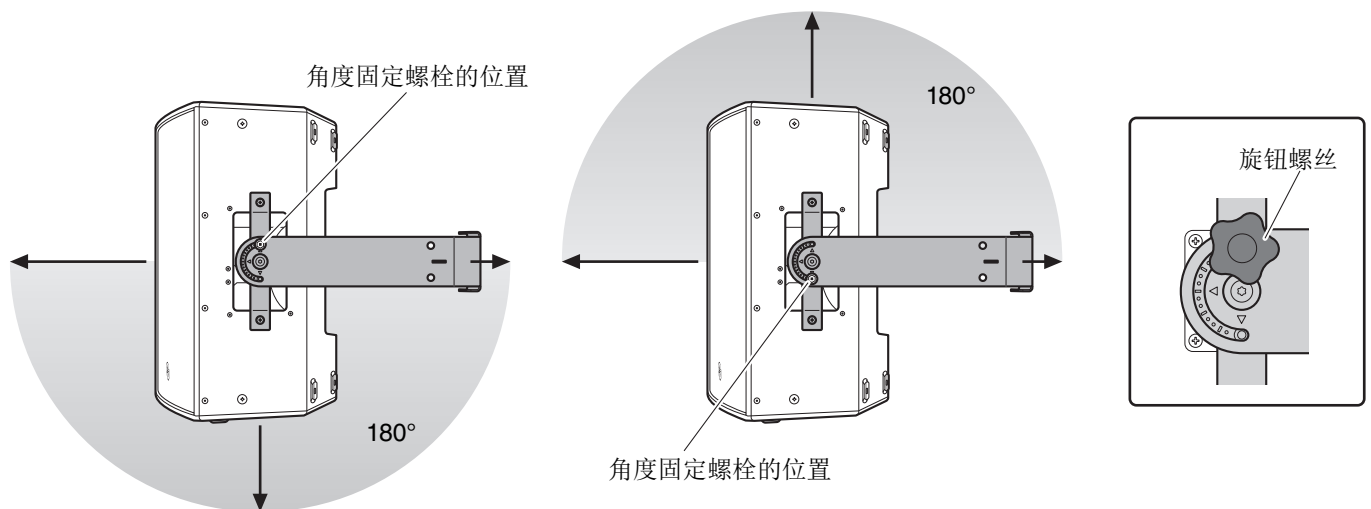


注意

暂时未拧紧螺栓，可能会导致音箱或 U 型支架在安装过程中旋转，造成人身伤害。

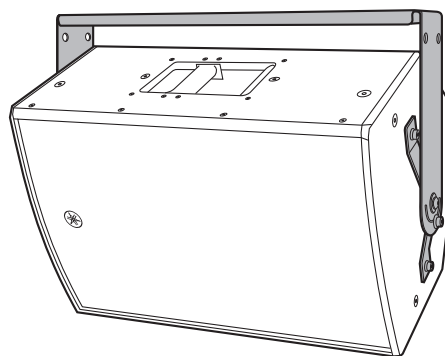
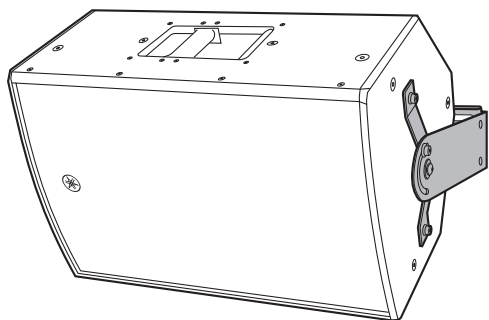
4. 用手抓住音箱，防止其旋转，然后旋松角度固定螺栓。调整音箱角度，然后用扳手拧紧角度固定螺栓，直到音箱完全固定到位。

- 您可以180°调节已安装音箱的朝向。您也可以将角度固定螺栓安装到其他螺钉孔，以便在相反方向上180°调节。
- 临时安装时也可使用附带的旋钮螺丝代替角度固定螺栓，并用手拧紧。但是永久安装时，请使用角度固定螺栓并确保其已牢固拧紧。推荐扭矩为12.4 Nm。

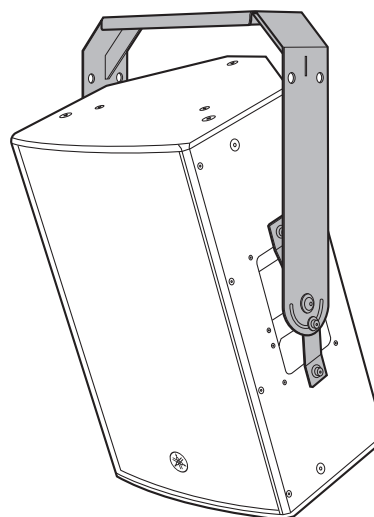
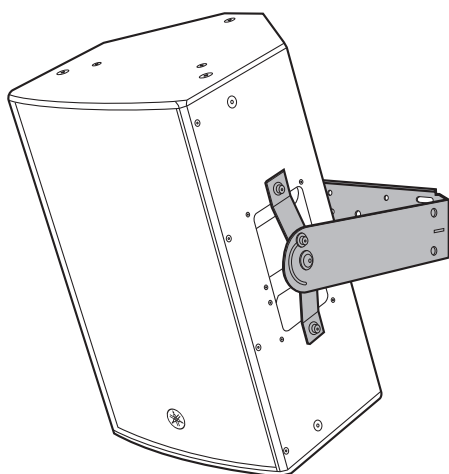


Installation Examples

■ UB-DZR15H, UB-DZR12H, UB-DZR10H



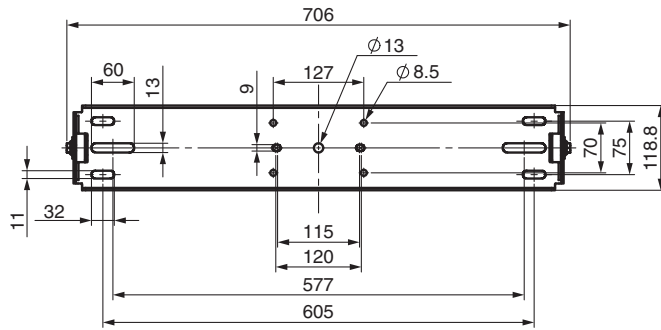
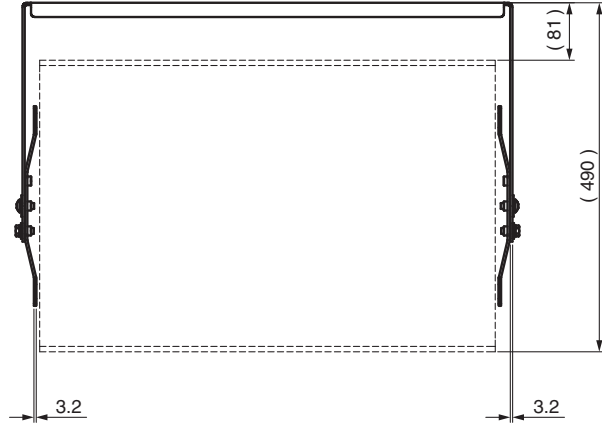
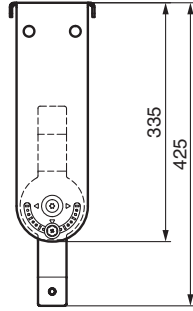
■ UB-DZR15V, UB-DZR12V, UB-DZR10V



Optional Brackets (sold separately)

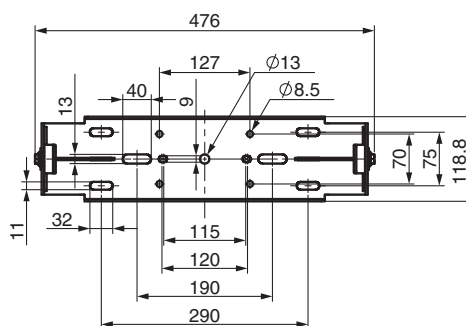
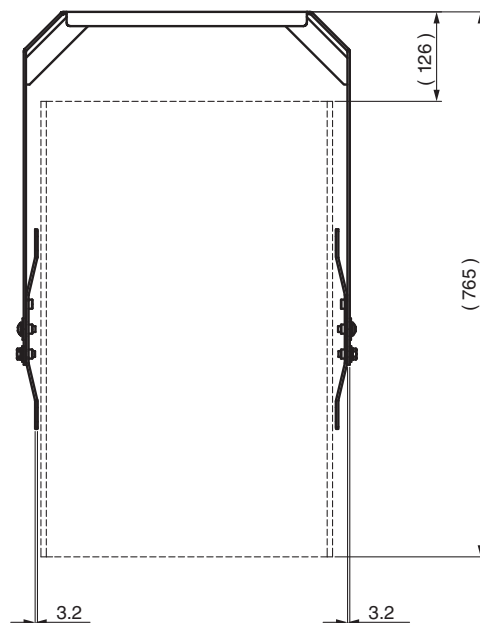
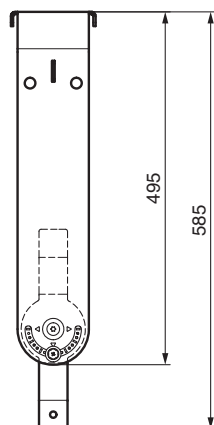
- You can use the U-bracket in combination with optional brackets sold separately. For more information, visit the following Yamaha Pro Audio website.
<https://www.yamahaproaudio.com/>
- Der U-Montagebügel kann in Kombination mit optionalen, separat erhältlichen Halterung eingesetzt werden. Weitere Informationen finden Sie auf der folgenden Website von Yamaha Pro Audio.
<https://www.yamahaproaudio.com/>
- Vous pouvez utiliser la lyre en combinaison avec des supports en option vendus séparément. Pour plus de renseignements, surfez sur le site Internet Yamaha Pro Audio ci-dessous.
<https://www.yamahaproaudio.com/>
- Puede utilizar la abrazadera en U en combinación con abrazaderas o soportes opcionales que se venden por separado. Para más información, visite el siguiente sitio web de Yamaha Pro Audio:
<https://www.yamahaproaudio.com/>
- Você pode usar o suporte em U em combinação com suportes opcionais vendidos separadamente. Para obter mais informações, visite o seguinte site da Yamaha Pro Audio.
<https://www.yamahaproaudio.com/>
- È possibile utilizzare la staffa a U in combinazione con staffe opzionali vendute separatamente. Per ulteriori informazioni, visitare il seguente sito web Yamaha Pro Audio.
<https://www.yamahaproaudio.com/>
- Вы можете использовать U-образный кронштейн в комбинации с продаваемыми отдельно дополнительными кронштейнами. Для получения дополнительной информации посетите следующий веб-сайт Yamaha Pro Audio.
<https://www.yamahaproaudio.com/>
- 您可以將U型支架與單獨出售的選配支架結合使用。有關更多信息，請訪問以下Yamaha Pro Audio網站。
<https://www.yamahaproaudio.com/>
- Uブラケットは別売りのオプションブラケットと組み合わせてご使用いただけます。詳しくは下記ヤマハ プロオーディオウェブサイトをご覧ください。
<https://www.yamahaproaudio.com/>

■ UB-DZR12H



Unit: mm
Weight: 4.7 kg

■ UB-DZR12V



Unit: mm
 Weight: 4.7 kg

English

Deutsch

Français

Español

Português

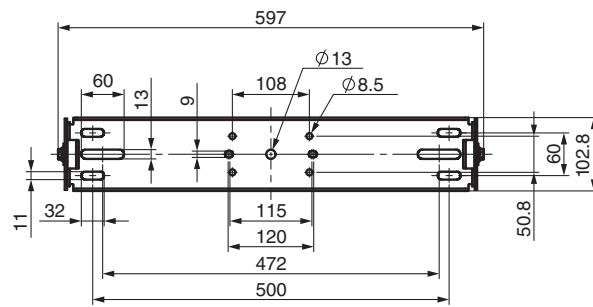
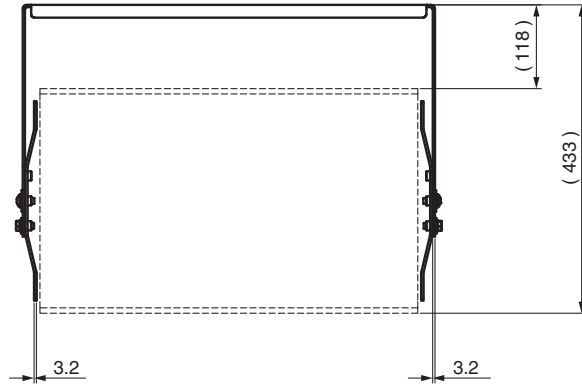
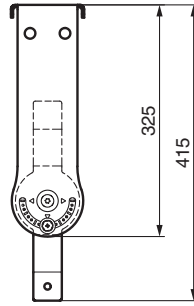
Italiano

Русский

中文

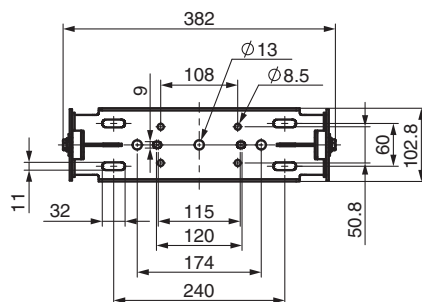
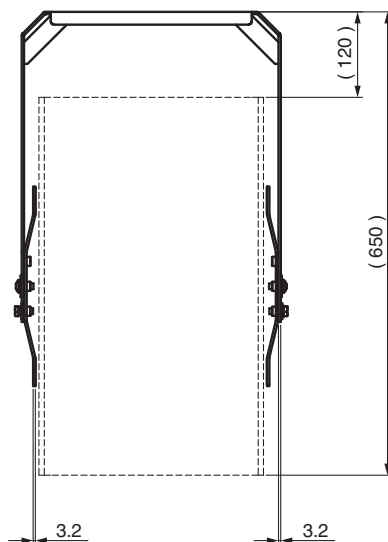
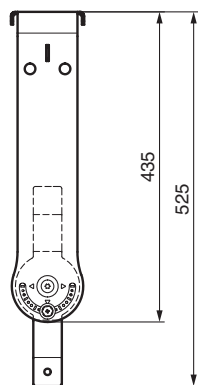
日本語

■ UB-DZR10H



Unit: mm
Weight: 3.8 kg

■ UB-DZR10V



Unit: mm
Weight: 3.6 kg

English

Deutsch

Français

Español

Português

Italiano

Русский

中文

日本語

MEMO

Yamaha Worldwide Representative Offices

English

For details on the product(s), contact your nearest Yamaha representative or the authorized distributor, found by accessing the 2D barcode below.

Deutsch

Wenden Sie sich für nähere Informationen zu Produkten an eine Yamaha-Vertretung oder einen autorisierten Händler in Ihrer Nähe. Diese finden Sie mithilfe des unten abgebildeten 2D-Strichodes.

Français

Pour obtenir des informations sur le ou les produits, contactez votre représentant ou revendeur agréé Yamaha le plus proche. Vous le trouverez à l'aide du code-barres 2D ci-dessous.

Español

Para ver información detallada sobre el producto, contacte con su representante o distribuidor autorizado Yamaha más cercano. Lo encontrará escaneando el siguiente código de barras 2D.

Italiano

Per dettagli sui prodotti, contattare il rappresentante Yamaha o il distributore autorizzato più vicino, che è possibile trovare tramite il codice a barre 2D in basso.

Português

Para mais informações sobre o(s) produto(s), fale com seu representante da Yamaha mais próximo ou com o distribuidor autorizado acessando o código de barras 2D abaixo.

Русский

Чтобы узнать подробнее о продукте (продуктах), свяжитесь с ближайшим представителем или авторизованным дистрибьютором Yamaha, воспользовавшись двухмерным штрихкодом ниже.

简体中文

如需有关产品的详细信息，请联系距您最近的Yamaha代表或授权经销商，可通过访问下方的2D条形码找到这些代表或经销商的信息。

繁體中文

如需產品的詳細資訊，請聯絡與您距離最近的 Yamaha 銷售代表或授權經銷商，您可以掃描下方的二維條碼查看相關聯絡資料。

한국어

제품에 대한 자세한 정보는 아래 2D 바코드에 액세스하여 가까운 Yamaha 담당 판매점 또는 공식 대리점에 문의하십시오.



https://manual.yamaha.com/pa/address_list/

雅马哈乐器音响（中国）投资有限公司

上海市静安区新闻路1818号云和大厦2楼

客户服务热线：4000517700

公司网址：<https://www.yamaha.com.cn>

制造商： 雅马哈株式会社

制造商地址：日本静冈县滨松市中央区中泽町10-1

进口商： 雅马哈乐器音响（中国）投资有限公司

进口商地址：上海市静安区新闻路1818号云和大厦2楼

原产地： 印度尼西亚

Yamaha Pro Audio global website
<https://www.yamahaproaudio.com/>

Yamaha Downloads
<https://download.yamaha.com/>

© 2018 Yamaha Corporation
Published 04/2024
2024年4月发行
IPEI-B0



VHN5650