

XYLOPHONE YX2035PR

取扱説明書

Owner's Manual

Benutzerhandbuch

Mode d'emploi

Manual de instrucciones

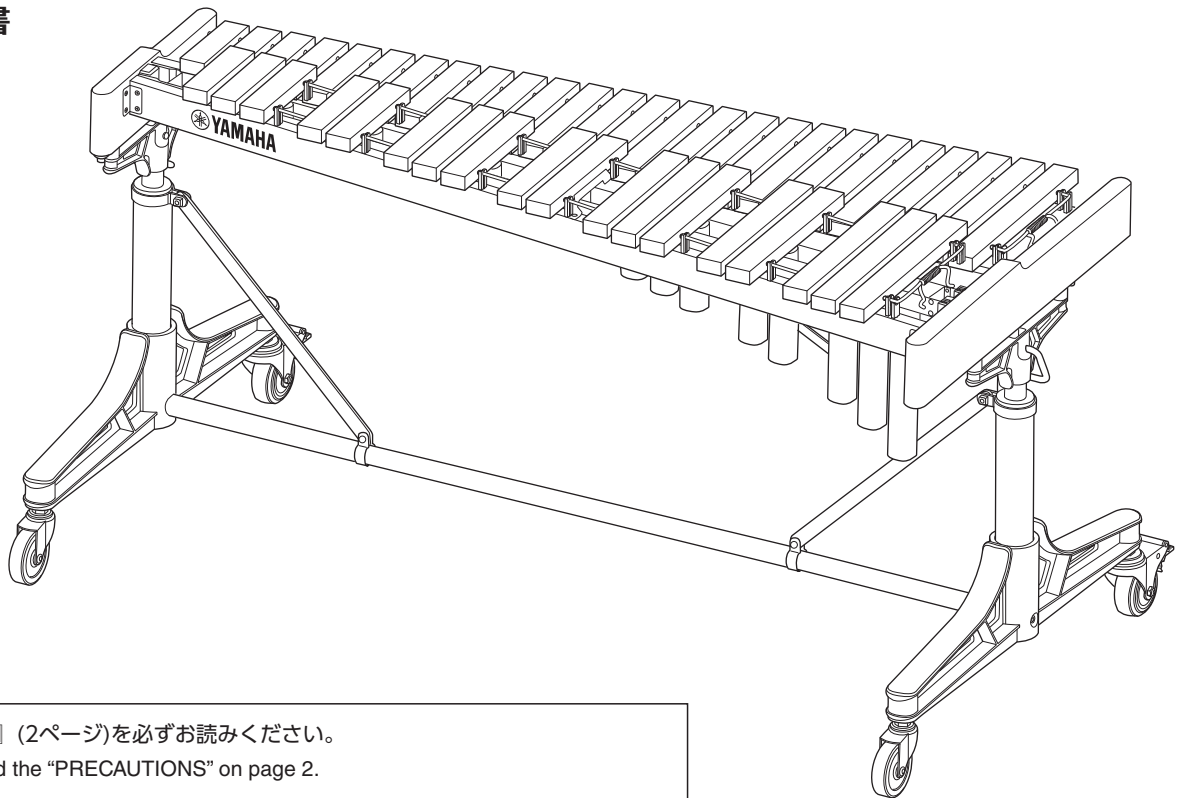
Manual do Proprietário

Руководство пользователя

使用说明书

사용설명서

使用説明書



『安全上のご注意』(2ページ)を必ずお読みください。

Make sure to read the "PRECAUTIONS" on page 2.

Lesen Sie unbedingt die "VORSICHTSMASSNAHMEN" auf Seite 2.

Assurez-vous de lire "PRÉCAUTIONS D'USAGE" à la page 2.

Asegúrese de leer "PRECAUCIONES" en la página 2.

Certifique-se de ler "PRECAUÇÕES" na página 2.

Обязательно прочтите разделы «ПРАВИЛА ТЕХНИКИ БЕЗОПАСНОСТИ» на стр. 2.

务请阅读第2页“注意事项”。

2 페이지의 “안전 주의사항” 을 반드시 읽어 주십시오.

請務必詳閱第 2 頁的「注意事項」。

注意事項

開始使用前請先詳閱

請將本說明書放在安全且方便取得之處，以供日後參閱。



注意

請務必遵守下列基本注意事項，以免對自己或他人造成人身傷害，或毀損本樂器或其他財產。如果要由小孩彈奏樂器，務必要有監督人員或指導者陪同。注意事項包括但不限於下列情況：

請勿拆卸

- 除非本手冊建議，否則請勿自行修理樂器或更換零件。如果有任何疑問，務必洽詢當地經銷商。
- 請勿拆卸氣壓棒。氣壓棒中有密封的加壓氮氣。拆卸氣壓棒可能會導致氣體爆開，可能造成人身傷害或樂器損壞。

組裝

- 請遵照本說明書中的組裝說明，以正確的順序組裝樂器。此外，務必定期將螺絲與螺栓鎖緊，否則可能會導致樂器損壞或傾覆，進而造成人身傷害。

運送和安裝

- 組裝或移動樂器至少需有兩人，否則可能會導致樂器損壞或傾覆，進而造成人身傷害。
- 請勿將樂器置於可能意外倒下的不穩處。
- 除非要移動或搬運樂器，否則請將左右兩側的腳輪鎖定。若未鎖定，可能會導致樂器移動或翻覆，進而造成人身傷害。
- 抬起或搬運樂器時，請由兩人以上支撐側邊琴架。
- 使用腳輪移動樂器時，僅限在光滑平坦的表面上移動。樂器在傾斜、不平或碎石面上可能會翻覆或失去控制，進而造成人身傷害。
- 使用腳輪移動或搬運樂器時，請勿奔跑，否則可能會使樂器撞擊障礙物或牆面，進而造成嚴重傷害。
- 請勿在地震期間靠近樂器。地震期間的強烈震動可能會導致樂器移動或翻覆，使樂器或零件損壞，進而可能造成傷害。

操作

- 樂器碰撞發出聲音、產生噪音或震動時，請立即停止使用，並將所有螺絲重新鎖緊。若未確實鎖緊，可能會導致樂器傾覆，進而造成人身傷害。
- 請勿將手腳放入腳輪等可動零件下的任何縫隙，否則可能會遭捲入，進而造成人身傷害。
- 請勿在樂器附近嬉戲，否則可能會撞到樂器，造成受傷，可能還會導致樂器翻覆。請勿讓兒童在樂器附近嬉戲。
- 請勿倚靠或將身體的重量或其他重物放在樂器上，這可能會導致樂器翻覆、音板或琴架損壞，或使您或他人受傷。
- 請將小零件放在嬰兒無法碰觸的地方，小孩可能會不小心吞食這些零件。

對於不當使用或任意改裝樂器所造成的損壞，Yamaha 概不負責。

須知

為避免產品可能損壞，請遵守下列須知。

■ 操作

- 請使用合適的琴槌演奏木琴。使用不合適的琴槌演奏可能會使音板凹陷或刮傷，也可能導致樂器走音。
- 請勿在通風不良的地方使用樂器。
- 移動樂器時，請務必先將所有腳輪的制動裝置鬆開。如果不是在光滑或平坦的表面上移動，請將樂器稍微抬起。
- 鬆開腳輪時，建議您使用腳尖而非手指。
- 移動樂器時，請輕輕移動，避免震動和撞擊。樂器不耐震，震動可能使樂器損壞。高度也可能因震動而有所改變。請在移動後重新確認高度。
- 如果經常移動樂器，螺絲等零件可能會鬆動。移動樂器後，請檢查並確認所有螺絲等零件均維持於鎖緊狀態。鎖緊所有鬆動的零件。
- 請勿過度用力抬起琴架邊緣，這麼做可能會將氣壓棒從腳架中拉出。
- 請勿讓樂器暴露於雨水、水、過多粉塵或震動，或極度低溫或高溫（如太陽直射、鄰近熱源或白天的汽車內）的環境中，樂器外觀可能毀損，或樂器無法正常使用。
- 請勿將乙烯基、塑膠或橡膠製物品放在樂器上，這麼做可能會使樂器褪色。

■ 保養

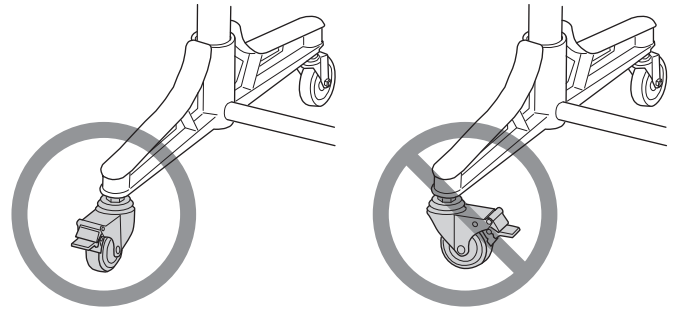
- 請使用柔軟乾布清潔音板。請勿使用酒精、稀釋劑、揮發油或濕布，這可能會毀損樂器，例如音板表面塗層。

由於木頭天然材質的特性，音板表面最終可能形成一層白色粉狀物。這不會影響樂器的品質或音色。如果出現粉狀物，請使用柔軟乾布擦拭。

資訊

■ 腳輪

演奏樂器前，請確認腳輪與琴架腳的方向是否相同。如果琴架腳和腳輪間的角度接近直角，演奏時，腳輪更有可能會發出雜音。



■ 關於本手冊

- 本說明書中的圖示僅供輔助說明使用，可能會與樂器上的實際圖示不同。
- 本說明書中的公司名稱及產品名稱，均為其各自公司的商標或註冊商標。

簡介

感謝您購買 Yamaha YX2035PR 木琴。

本款木琴適合用於學校表演以及個人娛樂或休閒。

為了解如何充分使用樂器並享受演奏樂趣，請先詳閱此使用說明書，再開始使用。

閱讀後，請將說明書放在安全且方便拿取的地方，以便日後參考。

確認包裝內容

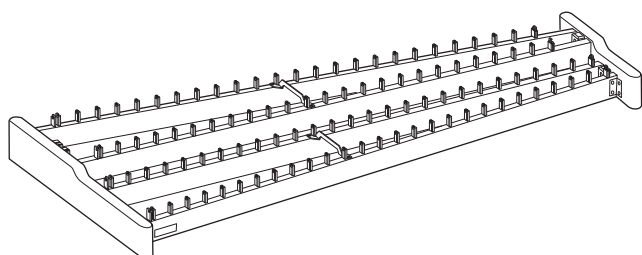
組裝樂器前，請先確認包裝內含有下列零件。

* 如果缺少任何零件，請聯絡經銷商或合格的 Yamaha 服務人員。

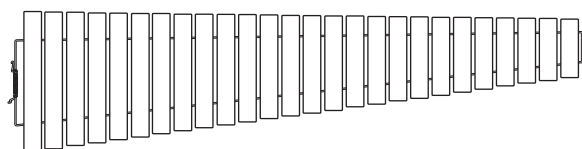
- ① 使用說明書
(本文件)



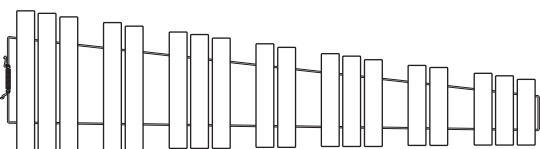
- ② 琴架 × 1



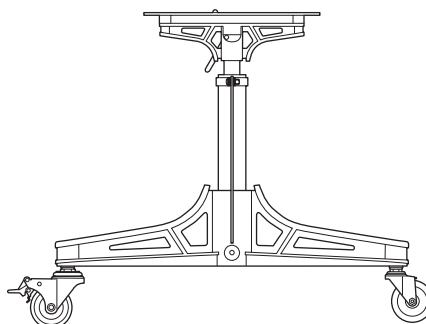
- ③ 一組自然全音音板 × 1



- ④ 一組半音音板 × 1



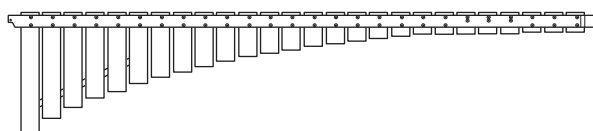
- ⑤ 左腳架 × 1、右腳架 × 1
(下圖為左腳架)



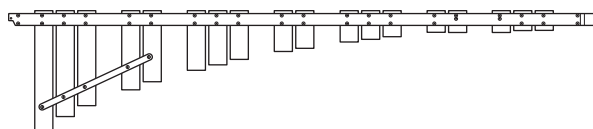
- ⑥ 中央橫桿 × 1



- ⑦ 共鳴管 (自然全音) × 1



- ⑧ 共鳴管 (半音) × 1



- ⑨ 防塵套 × 1

- ⑩ M8 承孔螺絲 × 2、M6 承孔螺絲 × 6

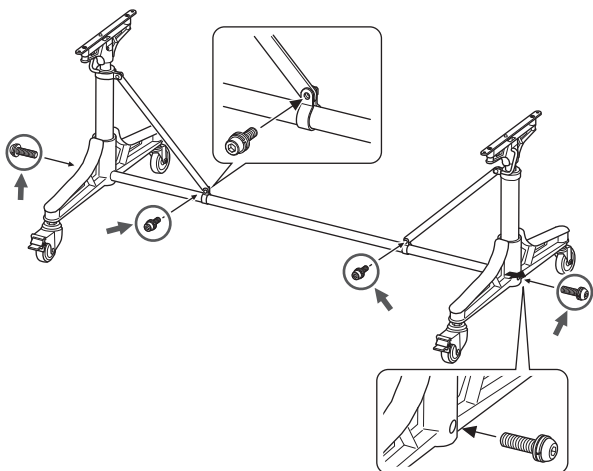
- ⑪ 內六角扳手 (艾倫扳手) × 1

- ⑫ Yamaha 代理商或授權經銷商清單 × 1

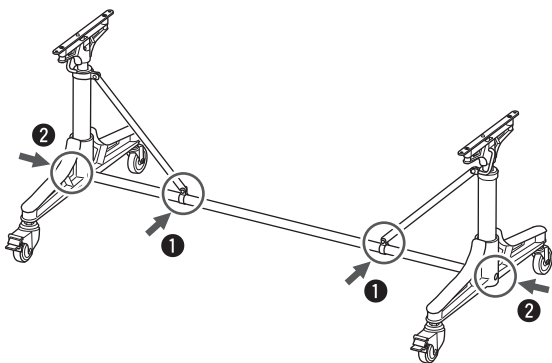
組裝

2. 使用隨附的內六角扳手，輕輕將承孔螺絲鎖至下圖箭頭 (↑) 所示的四個位置。

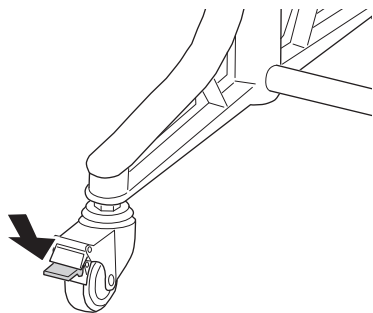
使用 M8 承孔螺絲，將中央橫桿固定至腳架上，並使用 M6 承孔螺絲，將三角支撐架固定至中央橫桿。



3. 確認每個連接處都確實連接後，先鎖緊 ❶ 三角支撐架的承孔螺絲，再鎖緊 ❷ 中央橫桿的三角支撐架螺絲。



4. 壓下左右兩側腳輪的制動裝置，加以鎖定。

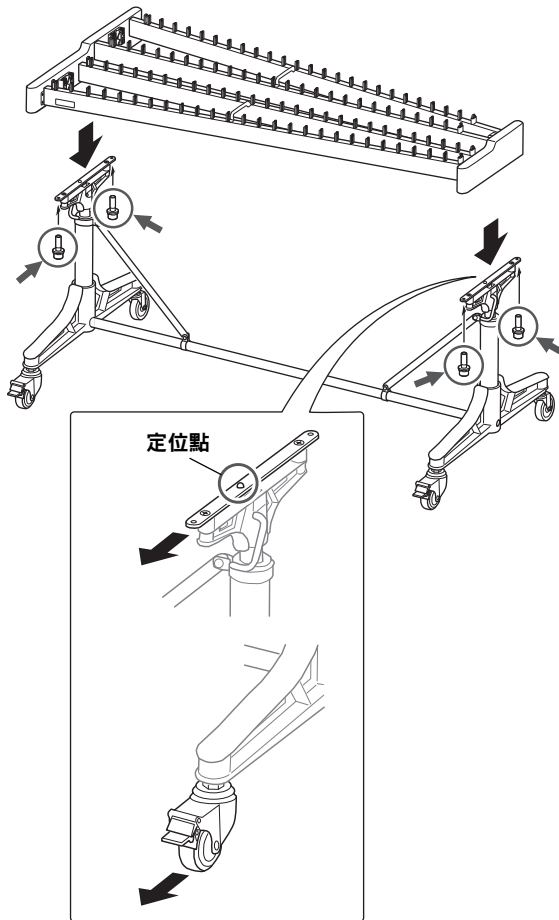


須知

- 建議您使用腳尖而非手指來鎖定腳輪。

5. 將琴架裝到腳架上，然後在下圖箭頭 (↑) 所示的四個位置鎖緊 M6 承孔螺絲。

每個腳架平面上的定位點 (小突起處) 應稍微靠近演奏者那側 (即朝向腳輪裝設制動裝置的那一側)。裝上琴架後，請確認側邊琴架底部的定位孔是否對齊這些定位點。如未對齊，琴架不會與腳架確實接合。

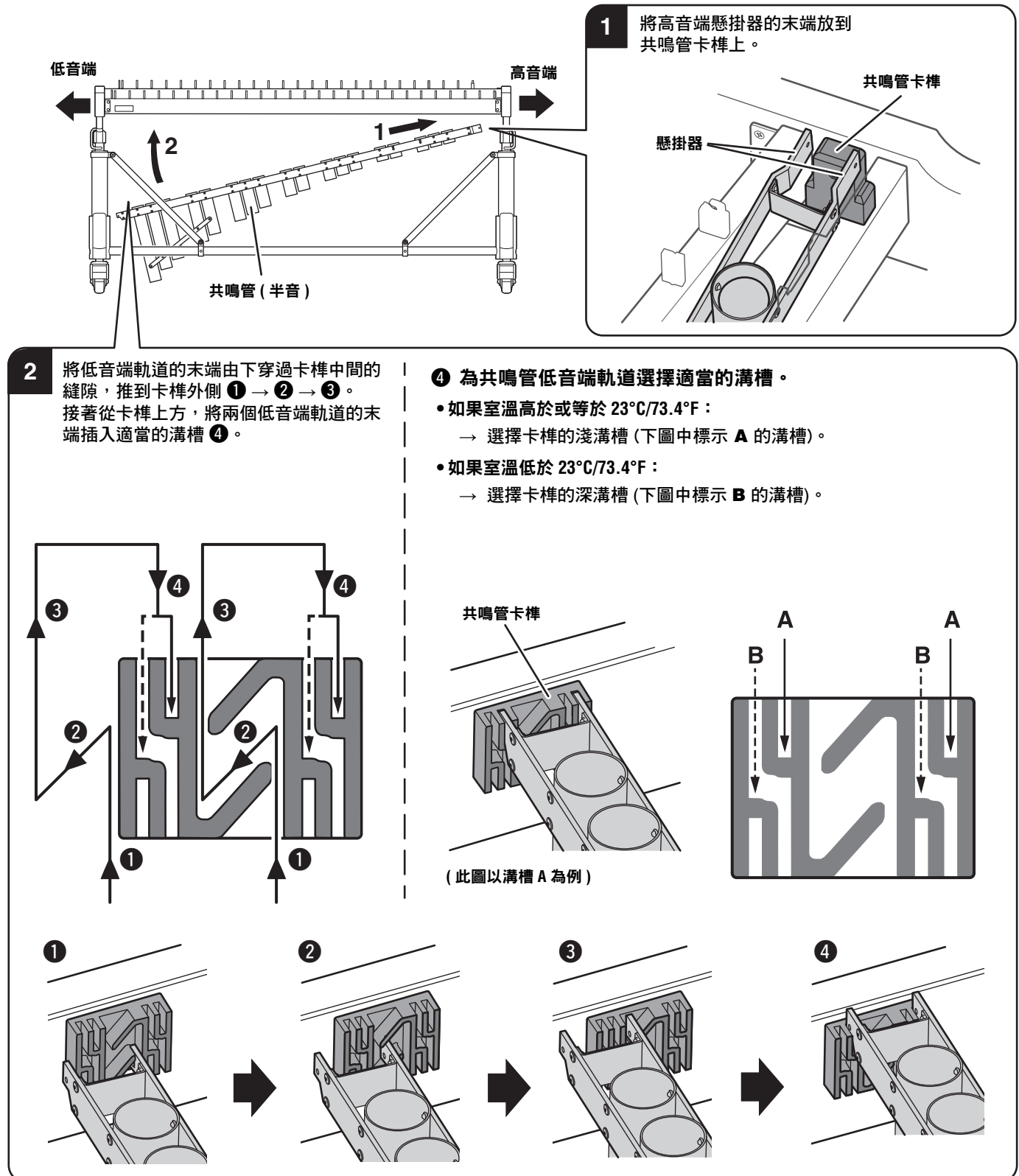


6. 安裝共鳴管。

將共鳴管由琴架底下往上抬，接著按照下圖所述步驟，將兩端安裝至共鳴管卡榫上。首先，將高音端懸掛器末端放在卡榫上，接著將低音端懸掛器末端插入另一個卡榫。

須知

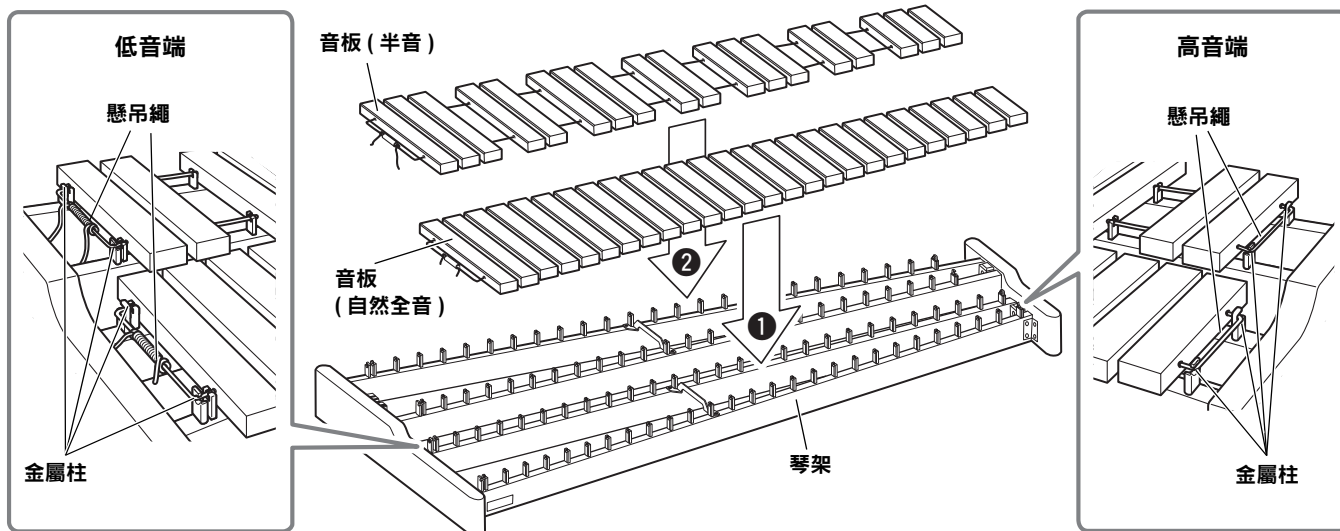
- 安裝時，自然全音側和半音側的共鳴管切勿弄混。
- 小心安裝，別讓共鳴管撞到腳架或樂器的其他零件。



組裝

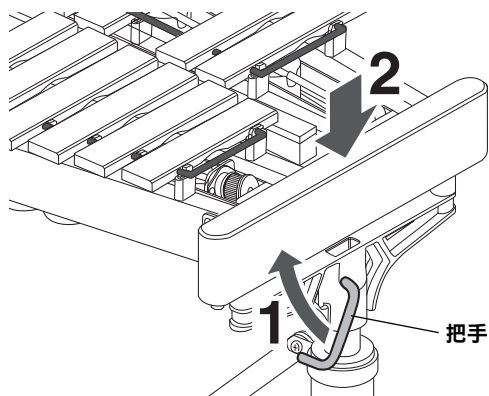
7. 先將自然全音音板 ① 安裝至琴架上，然後安裝半音音板 ②。

將懸吊繩鉤在高音和低音端邊緣的金屬柱上，然後將音板向下輕輕壓入柱子間的每個空隙。



8. 調整樂器高度。

若要調升樂器高度，請將左右腳架的把手往上拉。若要降低樂器高度，請在將把手往上拉時，同時將側邊琴架用力往下壓。放開把手後，樂器高度會自動固定。



註

- 腳架有刻度，方便在調整高度時參考。
- 建議您先將高度調到比認為所需的高度稍微低一些，再慢慢微調。
- 請同時調整左側和右側高度，讓音板保持於水平狀態。
- 出廠時，腳架的氣壓棒均已上油，可順暢調整高度。如果手上沾到了油，請以流動的水沖洗乾淨。

9. 組裝完成後，請確認每個承孔螺絲均已鎖緊。

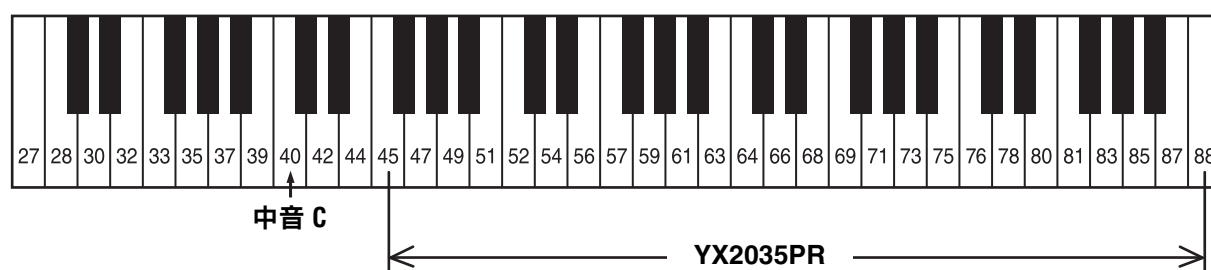
組裝完成。

規格

| | |
|-----------|--------------------------------------|
| 音域 | F45–C88 (3.5 個八度) |
| 參考音高 | 442 Hz |
| 音板材質 | 紅壇 |
| 音板寬度 x 厚度 | 38 mm x 21 mm |
| 尺寸 | 寬度：137 cm 高度：69–88 cm 深度：74 cm |
| 重量 | 25 kg |
| 隨附配件 | 防塵套、內六角扳手、使用說明書 (本文件) |

* 本說明書內容適用於截至發佈日期為止的最新規格。若要取得最新版說明書，請前往 Yamaha 網站下載說明書檔案。各地區的產品規格、器材或另售配件可能不盡相同，請諮詢您的 Yamaha 經銷商。

● 鋼琴鍵盤比對圖



雅马哈乐器音响（中国）投资有限公司

上海市静安区新闻路1818号云和大厦2楼

客户服务热线：4000517700

公司网址：http://www.yamaha.com.cn

制造商：雅马哈株式会社

制造商地址：日本静冈县滨松市中央区中泽町10-1

进口商：雅马哈乐器音响（中国）投资有限公司

进口商地址：上海市静安区新闻路1818号云和大厦2楼

原产地：台湾

YAMAHA CORPORATION

10-1 Nakazawa-cho, Chuo-ku,
Hamamatsu, 430-8650 Japan

ヤマハ株式会社

〒430-8650 静岡県浜松市中央区中沢町10-1

© 2024 Yamaha Corporation
Published 10/2024 2024年10月 发行
IPOE-A1

VEZ9690