

iPhone/iPad智能设备连接说明书

(iPhone/iPad连接说明书)

将您的iPhone或iPad与兼容的Yamaha数字乐器相连并使用指定的应用程序，就可以利用各种功能，如从智能设备控制乐器，或在iPhone或iPad上显示乐谱——不断拓展乐器潜力，使其成为您音乐生活中的重要部分。本说明书介绍如何将iPhone或iPad连接到一台可兼容的Yamaha数字乐器。

注

- 本说明书是数字乐器随附的使用说明书的补充说明。阅读本说明书前，请先阅读您的乐器的使用说明书。
- 本手册中，iPhone和iPod touch均统称为iPhone。
- 如果使用Android OS设备，请参见另外的说明书“Android™用智能设备连接说明书”。

Yamaha钢琴和键盘乐器应用程序

请参考下列网页获取Yamaha钢琴和键盘乐器应用程序。

<https://www.yamaha.com/2/apps/>

iPhone/iPad兼容性及其他相关系统需求根据应用程序有所不同。因此请确认上述网站页面中关于兼容性的相关信息。

使用某些应用程序无需连接至本乐器。这种情况下，您无需参照本手册中的指示。

■ 下载应用程序

您可以从App Store下载应用程序，在上述网站搜索所需应用程序的名称即可。

目录

Yamaha 钢琴和键盘乐器应用程序.....	1
须知.....	3
信息.....	3
决定连接类型	4
连接.....	8
无线 LAN 连接的故障排除	14
术语表	15
About Using BSD-Licensed Software	16

须知

为防止iPhone/iPad摔落，请注意下列要点：

- 移动本乐器之前，请从谱架上取走iPhone/iPad。
- 请勿在谱架上将任何物品与iPhone/iPad放置在一起，如乐谱或另一台iPhone/iPad。否则可能造成谱架不稳。
- 请勿将本乐器与iPhone/iPad一起放置在不稳定的地方。
- 请勿在谱架上触摸iPhone/iPad或使之受到碰撞，如在谱架上推动或敲击iPad。
- 使用后或离开乐器时，请确保将iPhone/iPad从谱架上移走。

为避免因通信引起的噪音，请注意以下事项：


当同时使用您的乐器和iPhone/iPad上的App时，我们建议您开启设备的飞行模式。如果您需要同时连接Wi-Fi网络，我们建议在开启飞行模式后，打开Wi-Fi。

信息

- 本说明书内容是Yamaha公司的专有版权。
- 无制造商的书面许可，严禁以任何方式复制说明书之整体或部分。
- Yamaha对文档的使用不提供陈述和担保，并且对本说明书的使用结果不承担责任。
- 本说明书中出现的画面显示（基于CVP-609）仅作参考。
- 除个人使用外，严禁复制作为商品的音乐作品数据，包括但不限于MIDI数据和/或音乐数据。
- Android和Google Play是Google LLC的注册商标。
- iPhone、iPad、iPod touch和Lightning是Apple Inc.在美国和其他国家或地区的注册商标。
- IOS是Cisco在美国和其他国家或地区的商标或注册商标并具有使用许可证。
- Bluetooth®文字商标和标志均为注册商标，由Bluetooth SIG, Inc.拥有，Yamaha集团拥有该标志的使用权。
- 本使用说明书中所使用的公司名和产品名都是各自公司的商标或注册商标。

决定连接类型




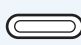
您可以将iPhone/iPad连接至带有USB TO HOST端口或MIDI端口的乐器，或与兼容USB无线LAN适配器的乐器相连，或与带有无线LAN功能或蓝牙功能的乐器相连。使用下列表格，决定适用于iPhone/iPad和乐器的连接类型。

- 注**
- 如果使用“Smart Pianist”（智能钢琴家）应用程序，可以通过自带的连接向导将乐器连接到iPhone/iPad。若要开启连接向导，点击位于“Smart Pianist”（智能钢琴家）画面左上角的以打开菜单，然后点击“乐器” > “开始连接向导”。
 - 根据所使用的应用程序，连接类型可能受到限制。请提前在网站上确认各应用程序的描述（<https://www.yamaha.com/2/apps/>）。


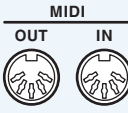
■ iPhone/iPad连接矩阵图

通过USB线缆连接

通过USB线缆将iPhone/iPad连接到乐器。可能需要转换适配器。

		iPhone/iPad	
		Lightning接口 	USB Type-C接口 
Yamaha 乐器	带有USB TO HOST (Type B) 端口的乐器 	连接A (第5页)	连接B (第5页)
	带有USB TO HOST (Type C) 端口的乐器 	连接C (第5页)	连接D (第6页)

无线连接

Yamaha 乐器	与USB无线LAN适配器兼容的乐器	连接E (第6页) 或 连接F (第6页)
	带有无线LAN功能的乐器	
	带有USB TO HOST (Type B) 端口的乐器  使用无线MIDI适配器UD-BT01	连接G (第7页)
	带有MIDI端口的乐器  使用无线MIDI适配器MD-BT01	连接H (第7页)
	带有蓝牙功能的乐器	有关如何连接等详细信息，请参考乐器的使用说明书。

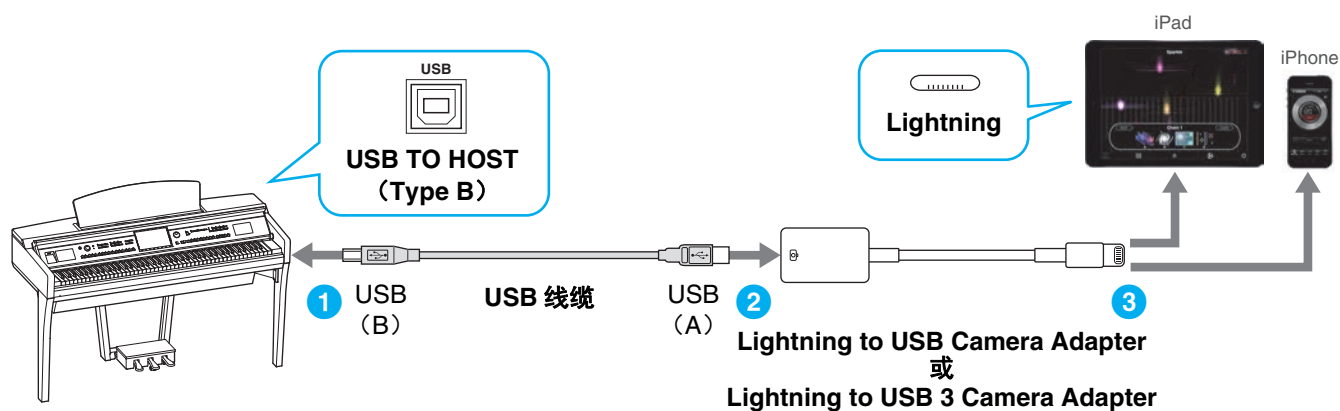
- 注**
- 根据所在区域，可能无法获取连接A-H中使用的一部分线缆和适配器。
 - 根据操作系统或iPhone/iPad蓝牙的版本，您可能无法通过无线LAN或使用无线MIDI适配器UD-BT01/MD-BT01将iPhone/iPad连接到乐器。有关详细说明，请参考各适配器或乐器的使用说明书。请在对应的iPhone/iPad产品规格表中确认蓝牙版本。
 - 使用无线MIDI适配器UD-BT01/MD-BT01无法传输音频信号。
 - 端口的方向和布局因乐器而异。
 - 当使用乐器的蓝牙功能连接iPhone/iPad时，有关可传输数据类型的详细信息，请参考乐器的使用说明书。

连接A

有关连接指示，请参考第8页。

须知

使用长度小于3米的USB线缆。切勿使用USB 3.0线缆。

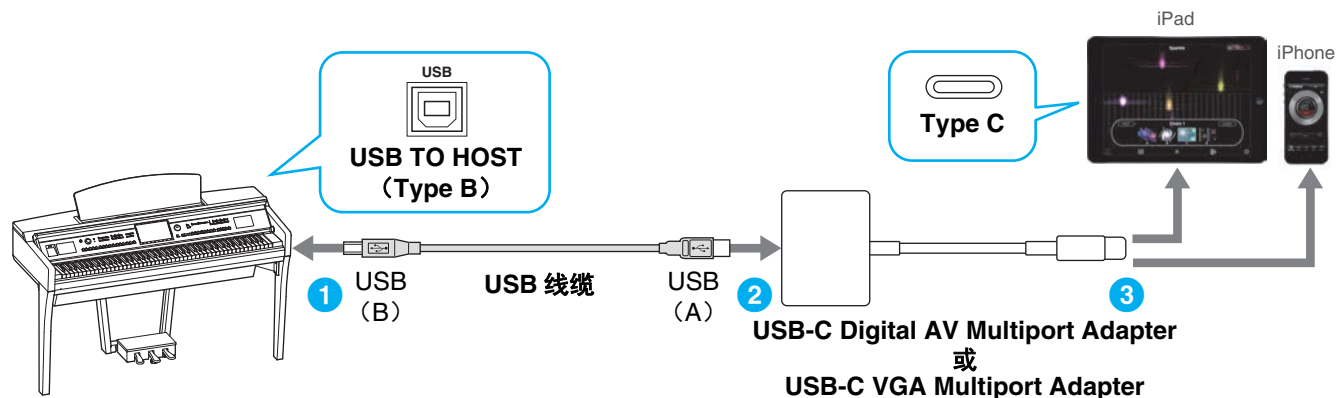


连接B

有关连接指示，请参考第8页。

须知

使用长度小于3米的USB线缆。切勿使用USB 3.0线缆。

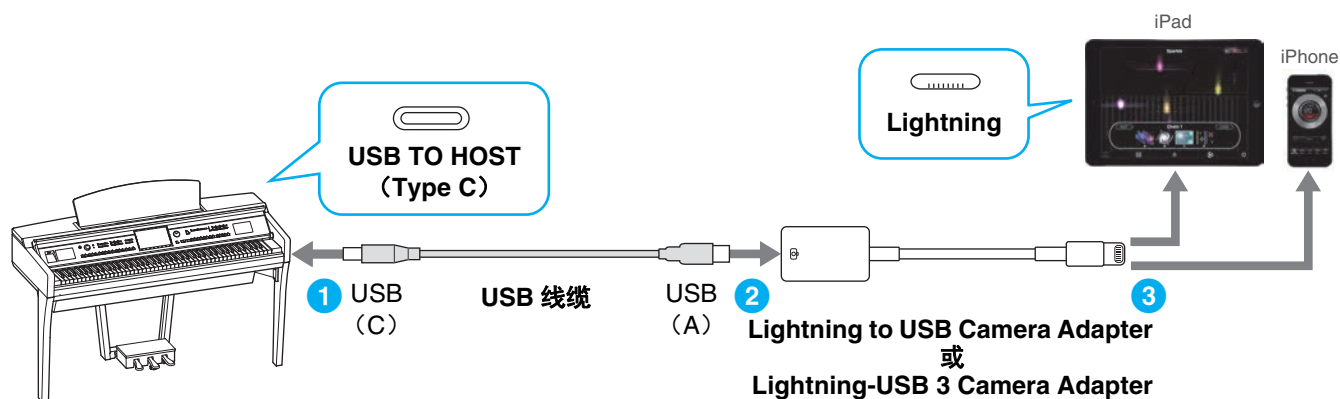


连接C

有关连接指示，请参考第8页。

须知

使用长度小于3米的USB线缆。线缆必须是符合USB标准的通信线缆，而不是仅用于充电的线缆。

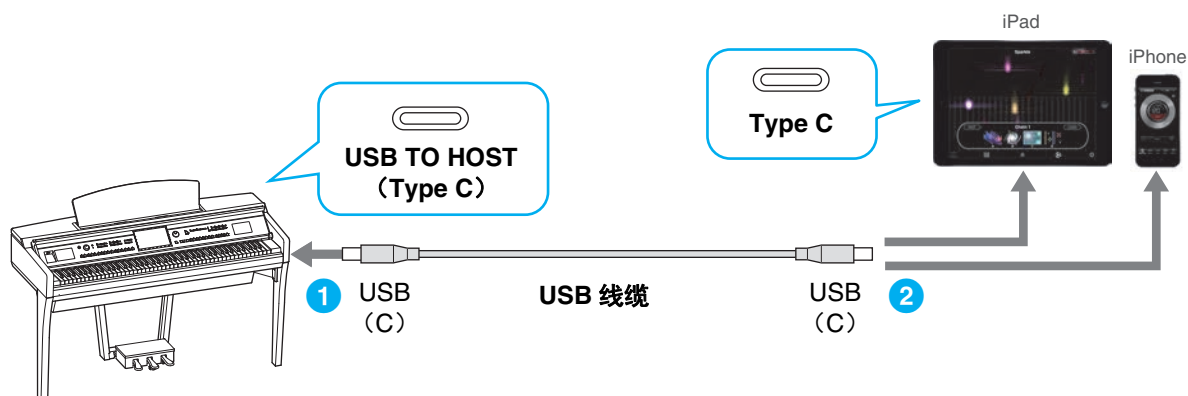


连接D

有关连接指示，请参考第8页。

须知

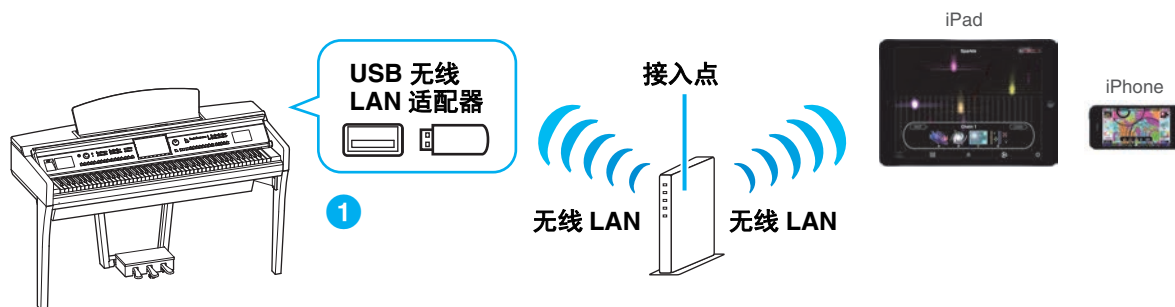
使用长度小于3米的USB线缆。线缆必须是符合USB标准的通信线缆，而不是仅用于充电的线缆。



连接E

有关连接指示，请参考第8页。

如果乐器具备无线LAN功能，则无需USB无线LAN适配器。



连接F

有关连接指示，请参考第12页。

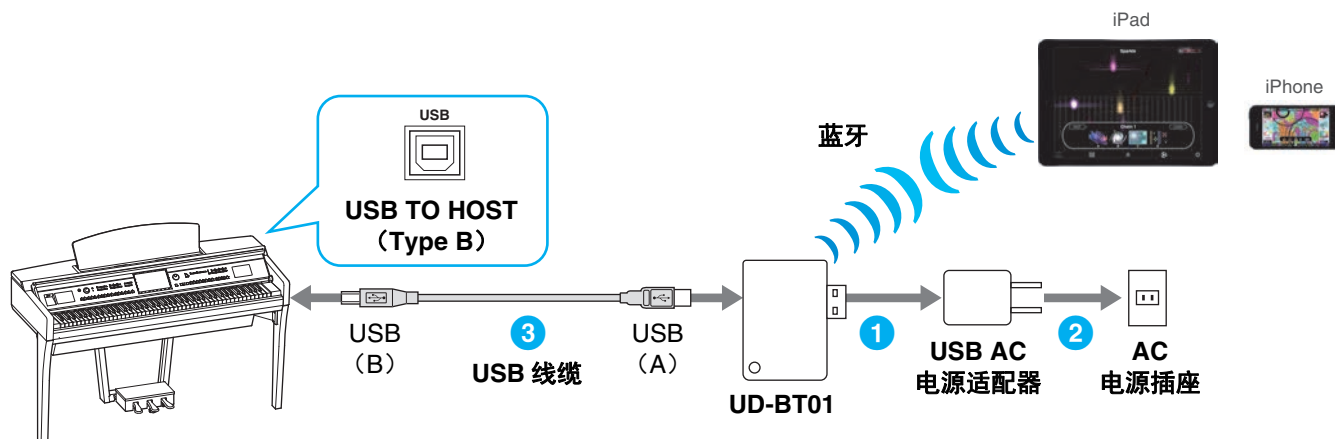
如果乐器具备无线LAN功能，则无需USB无线LAN适配器。



连接G

有关连接指示，请参考第13页。

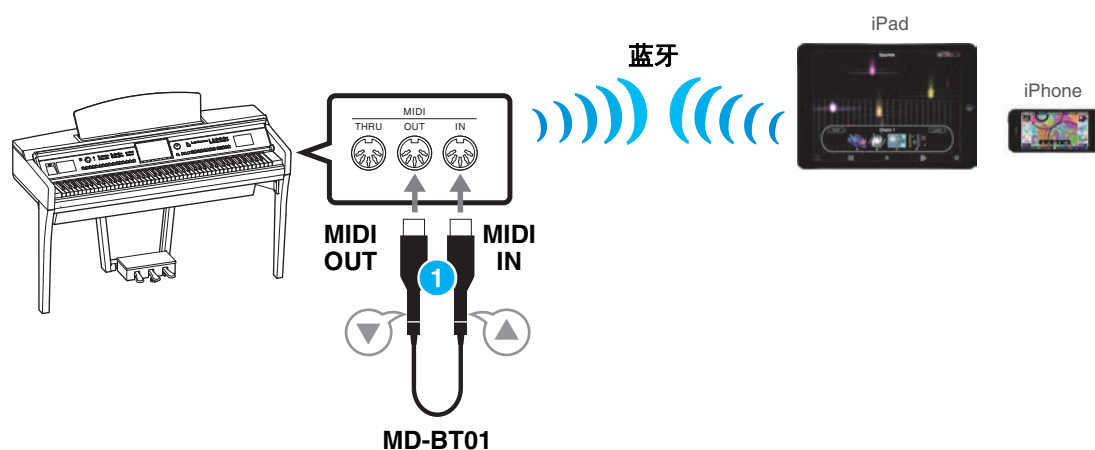
注 仅限MIDI数据；不支持音频信号。



连接H

有关连接指示，请参考第13页。

注 仅限MIDI数据；不支持音频信号。



连接

■ 连接A-D：通过USB线缆连接

所需设备

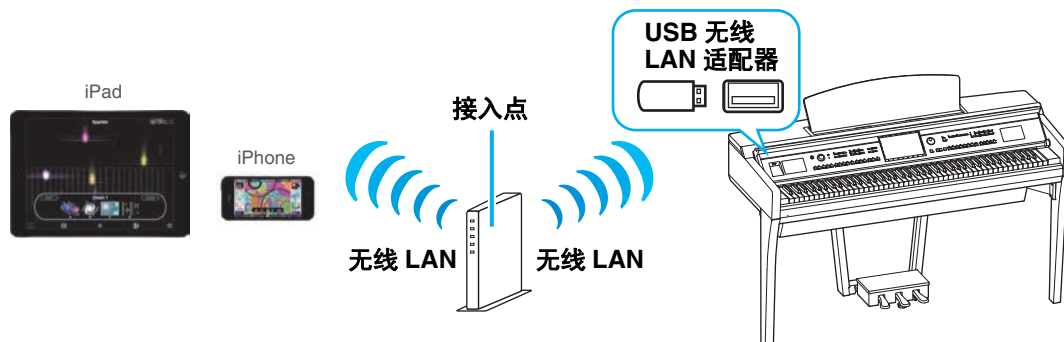
- USB线缆和转换适配器（如有需要）如第5页或第6页的各连接所示。

- 1 关闭乐器的电源。**
退出iPhone/iPad上所有打开的应用程序。
- 2 将iPhone/iPad连接至乐器。**
为遵守正确的顺序，请按照第5页或第6页给出的指示步骤进行连接。
- 3 打开乐器。**
- 4 连接过程在步骤3完成。使用iPhone/iPad中的应用程序与乐器进行通信。**
注 一些应用程序需要适当的设置才能与乐器进行通信。有关详细说明，请参考相关应用程序说明书。

■ 连接E：通过接入点与无线LAN连接

所需设备

- 为乐器指定USB无线LAN适配器（如果乐器备有无线LAN功能，则无需该适配器。）
- 带有路由的接入点（如果调制解调器带有路由功能，则不需要。）



如果乐器备有无线LAN功能，跳过以下的步骤1和步骤2。

- 1 关闭乐器的电源。**
退出iPhone/iPad上所有打开的应用程序。
- 2 将USB无线LAN适配器连接至乐器的[USB TO DEVICE]端口。**
- 3 打开乐器的电源。**
- 4 如果乐器带有无线LAN模式设置，则将其设置为基础设施模式。**
关于乐器无线LAN模式的设置，请参考使用说明书或乐器的参考手册。
- 5 将乐器连接到网络。**
有下述三种连接方法：
 - 通过WPS自动设置（第9页）
 - 在无线LAN中显示网络并连接至网络（第10页）
 - 手动设置（第11页）

根据网络环境从上述选择适当的设置方法。

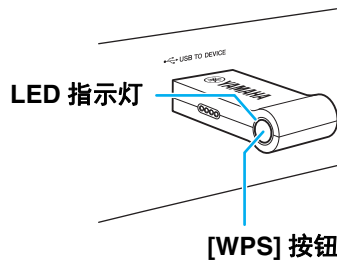
通过WPS自动设置

如果接入点支持WPS，可以轻松通过WPS连接乐器，无需进行设置，就像键输入等一样简单。

注 您可以参考所使用的接入点的使用说明书，确认接入点是否支持WPS。

当使用UD-WL01 USB无线LAN适配器时：

- 1 如图所示，按住[WPS]按钮达三秒以上。



适配器的LED指示灯闪烁。

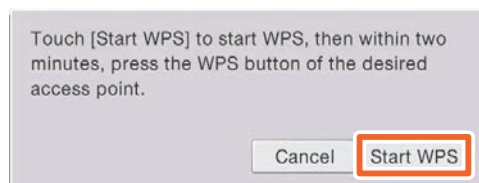
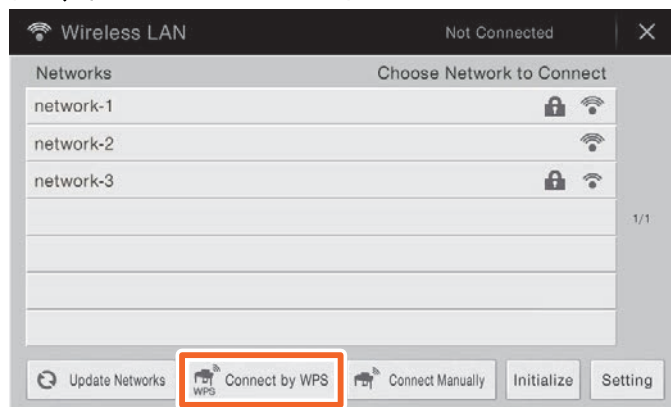
注 通过上述说明可能无法启动WPS，具体取决于乐器。有关详细说明，请参考“当不使用UD-WL01 USB无线LAN适配器时”。

当不使用UD-WL01 USB无线LAN适配器时：

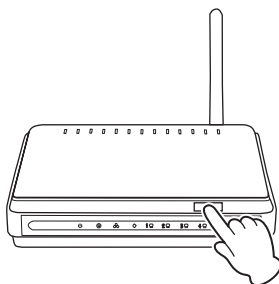
- 1 如图所示，在乐器显示屏上按下[Start WPS]按钮。

注 按钮名称和显示名称根据不同乐器有所差异。有关详细说明，请参考使用说明书或乐器的参考手册。

例如，在 CVP-609/CVP-605 中



2 在上述步骤1后的2分内，按下接入点的WPS按钮。



在接入点按下 WPS 按钮。

当连接至无线网络后，适配器的LED指示灯亮起，当通过网络进行通信时指示灯闪烁。

注 关于接入点设置的操作，请阅读所使用产品的使用说明书。

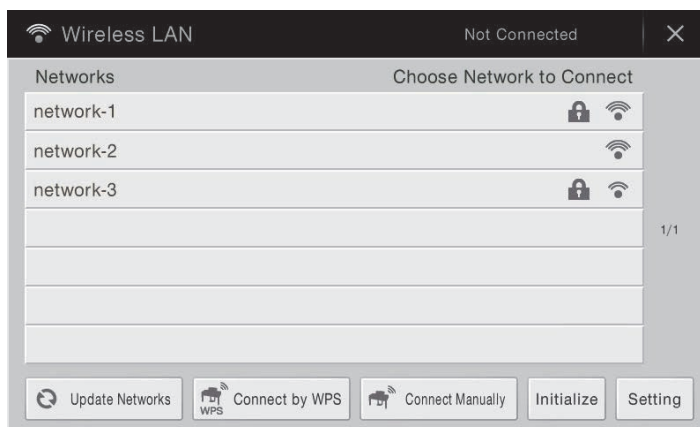
必要的信息将自动设置，接入点与乐器之间的连接完成。前往第12页的步骤6，连接接入点和iPhone/iPad。如果无法通过WPS进行设置，请参考“在无线LAN中显示网络并连接至网络”中的指示。

在无线LAN中显示网络并连接至网络

无法通过选择乐器的无线LAN画面中的网络连接至乐器。关于更多在乐器中无线LAN画面的显示网络，请参考所使用乐器的使用说明书或参考手册。


1 在乐器的无线LAN画面中显示网络。

例如，在CVP-609/CVP-605中：菜单 → [Wireless LAN]



注 如果没有从接入点接收到信号，接入点将无法列出。关闭的接入点也无法列出。

2 将乐器连接到接入点。

从画面的网络列表中选择需要的网络。对于带有锁图标的网络（），需要输入密码，对于不带锁图标的网络，只需选择即可连接至网络。

当连接成功后，画面顶部将出现“Connected”（已连接），根据信号强度，将出现下列图标。



乐器与接入点的连接完成。前往第12页的步骤6，连接接入点和iPhone/iPad。如果无法在画面中找到需要的网络，或需要通过上述之外的方法进行设置，请参考“手动设置”中的指示（下述）。

注 根据不同乐器型号，上述功能名称可能有所差异，或可能不支持该功能。

手动设置

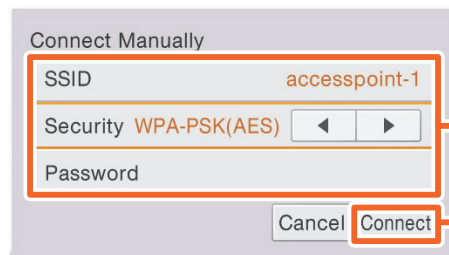
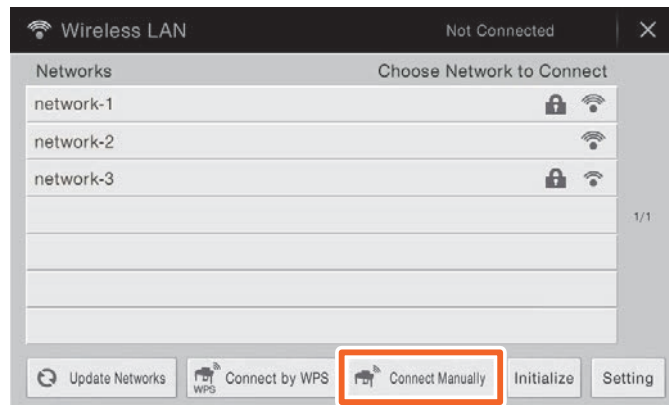
如果无法在画面中找到需要的网络，网络可能被关闭或处于隐藏状态。这种情况下，需要手动输入连接的SSID、安全和密钥设置。

注 关于接入点设置的确认和更改，请参考接入点的使用手册。

注 关于更多在乐器画面中输入SSID、安全和密码的信息，请参考所使用乐器的使用说明书或参考手册。

1 如图所示，在乐器画面中连续输入SSID、安全和密码。

例如：CVP-609/CVP-605



请将这些设置与接入点上的设置相同。

2

2 如图，按下[Connect]按钮。

必要的信息将自动设置，接入点与乐器之间的连接完成。前往第12页的步骤6，连接接入点和iPhone/iPad。如果无法在画面中找到需要的网络，或需要通过上述之外的方法进行设置，请参考“通过USB无线LAN适配器直接连接”中的指示（第12页）。

6 将iPhone/iPad连接到接入点。

- 6-1 触击iPhone/iPad的设置 → Wi-Fi，调出Wi-Fi画面。
- 6-2 打开Wi-Fi。
- 6-3 在画面的网络列表中，触击步骤5中乐器所连接的网络。
如需密码，请输入密码，然后进行连接。

7 连接过程在步骤6完成。使用iPhone/iPad中的应用程序与乐器进行通信。

注 一些应用程序需要适当的设置才能与乐器进行通信。有关详细说明，请参考相关应用程序说明书。

■ 连接F：通过无线LAN直接连接

所需设备

- 为乐器指定USB无线LAN适配器（如果乐器备有无线LAN功能，则无需该适配器。）

注 本连接只针对带有接入点（Access Point）模式功能或Ad Hoc模式功能的乐器。

注 请注意，当乐器设置为接入点（Access Point）模式或Ad Hoc模式时，iPhone/iPad将没有可连接的互联网，如邮件或搜索等功能将受到限制。



如果乐器备有无线LAN功能，跳过以下的步骤1和步骤2。

- 1 **关闭乐器的电源。**
退出iPhone/iPad上所有打开的应用程序。
- 2 **将USB无线LAN适配器连接至乐器的[USB TO DEVICE]端口。**
- 3 **打开乐器的电源。**
- 4 **将乐器设置为接入点（Access Point）模式或Ad Hoc模式。**
在无线LAN模式设置中选择适当模式。有关详细说明，请参考使用说明书或乐器的参考手册。
- 5 **如有需要，对SSID等进行设置。**
您可以进行多种设置（如SSID、安全、密码、通道、密钥），特定的设置根据乐器所选的模式而有所差异。如果连接了2个或更多乐器，在每个乐器上设置不同的SSID和通道值。
- 6 **保存设置。**
乐器的设置完成。
- 7 **将iPhone/iPad连接至乐器。**
 - 7-1 触击iPhone/iPad的设置 → Wi-Fi，调出Wi-Fi画面。
 - 7-2 打开Wi-Fi。
 - 7-3 从画面的网络列表中，触击设置为接入点（Access Point）模式或Ad Hoc模式的乐器。
如需密码，请输入密码，然后进行连接。

8 连接过程在步骤7完成。使用iPhone/iPad中的应用程序与乐器进行通信。

注 一些应用程序需要适当的设置才能与乐器进行通信。有关详细说明，请参考相关应用程序说明书。

■ 连接G–H：通过无线MIDI适配器UD-BT01或MD-BT01直接连接

所需设备

- 通过MD-BT01连接时
无线MIDI适配器MD-BT01
- 通过UD-BT01连接时
无线MIDI适配器UD-BT01
USB线缆（Type A插头 – Type B插头）
USB AC电源适配器

- 1 确保连接的乐器电源已关闭。**
退出iPhone/iPad上所有打开的应用程序。
- 2 将无线MIDI适配器连接到乐器的USB TO HOST（Type B）或MIDI端口。**
为遵守正确的顺序，请按照第7页给出的指示步骤进行连接。
- 3 打开乐器。**
无线MIDI适配器指示灯闪烁。
- 4 通过触击iPhone/iPad设置 → 蓝牙，打开“蓝牙”。**
- 5 打开兼容蓝牙的应用程序，然后进行适当的无线连接设置。**
如果无线连接成功，无线MIDI适配器的指示灯将常亮。
- 6 连接过程在步骤5完成。使用iPhone/iPad中的应用程序与乐器进行通信。**
注 一些应用程序需要适当的设置才能与乐器进行通信。有关详细说明，请参考相关应用程序说明书。

无线LAN连接的故障排除

电磁干扰等因素会造成设备断连、录音或播放中断及其他类似问题。这种情况下，请尝试下列应对措施解决问题。

注 下述中的“接入点”指代任意能够作为路由器的设备。

应对措施	通过接入点的连接 (连接E)	不通过接入点的连接 (连接F)	适用情况
改变使用的Wi-Fi通道。	✓ (详情请参考接入点随附的关于Wi-Fi通道的说明书。)	✓ (详情请参考乐器随附的关于Wi-Fi通道的使用说明书或参考手册。)	除乐器和iPhone/iPad连接的接入点外，当其他接入点可用时（多个网络会出现在iPhone/iPad的Wi-Fi设置画面中）。
停止使用其他设备上连接的相同接入点的Wi-Fi。	✓	—	当在其他连接了相同接入点的设备上观看视频或下载数据时，造成接入点的过载并引起无线网络速度降低。
更改为连接F（不通过接入点的连接）。	✓	—	当多个设备连接至相同网络时。接入点过载，无线网络速度降低。
关闭任何产生电磁干扰的电子设备。	✓	✓	当便携式电话、微波炉或蓝牙设备等无线设备使用电磁波造成干扰。
移动至接入点附近。	✓	—	当乐器Wi-Fi设置页或iPhone/iPad的网络信号强度较弱时。
将乐器稍微远离接入点。	✓	—	当乐器靠近接入点且电磁波强度对乐器接收数据造成干扰时。
关闭iPhone/iPad的蓝牙。	✓	✓	即使当其他设备未连接至蓝牙时，蓝牙也可能产生电磁干扰。
将iPhone/iPad的操作系统升级到最新版本。	✓	✓	在某些情况下，通过升级iPhone/iPad的操作系统可能提高通信性能。
重启iPhone/iPad。	✓	✓	在某些情况下，重新启动后设备可能接入。
重新启动接入点。	✓	—	在某些情况下，接入点重新启动后设备可能接入。
将接入点固件升级至最新版本。	✓	—	在某些情况下，升级固件可能提高通信性能。
替换接入点。	✓	—	当使用带有如IEEE802.11b等以往规格的接入点。

术语表

接入点	当通过无线LAN转换数据时，一个作为基点的设备。 一些接入点与调制解调器功能相结合。
宽带	允许高速度大容量数据通信的互联网连接技术/服务（例如ADSL和光纤）。
Internet	一个由网络组成的巨大网络，允许在计算机、移动电话和其它设备之间进行高速数据传输。
LAN	局域网的缩写，通过一根专用电缆将单一地点（例如办公室或家）的若干计算机连接起来组成的数据传输网络。
链接	其它语句和图像等中的位置信息，这些语句和图像位于网页上的按钮和字符串下方。当单击带有链接的地方时，页面选择跳至相关链接。
调制解调器	一个连接传统电话线路和计算机，并允许二者传输数据的设备。把计算机的数字信号转换成可在电话线上传输的模拟信号，反之亦然。
供应商	一个提供网络连接服务的通信公司。为了接入网络，必须和供应商签定协议。
路由器	允许多个设备（如：电脑、您的Yamaha乐器）共享同一互联网连接的设备。
接入点的安全设置	经过多种接入点的安全数据将不会被未经授权的个人/设备截获。
服务器	一个作为网络中心点使用的硬件或者计算机，提供文件访问服务。
站点	简称“网站”，指同时打开的一组网页。例如，起始地址为“ https://www.yamaha.com/ ”的网页集合，称为Yamaha站点。
SSID	用于识别特定接入点或设为接入点的无线网络的名称。
USB无线LAN适配器	允许无线LAN连接的设备。
WEP	无线LAN安全格式的标准。
无线LAN	允许用“无线”（不使用线缆）传输数据的局域网连接。
无线网络	通过电波，在此进行信号的发送和接收。
WPA/WPA2	无线LAN安全格式的标准。与以往采用的WEP格式相比更为安全。
WPS	只需按下接入点和无线LAN设备的WPS按钮，即可简单实现无线LAN设置的结构。

(CVP-709/CVP-705/CVP-609/CVP-605 only)

About Using BSD-Licensed Software

The software used by this product includes components that comply with the BSD license.

The restrictions placed on users of software released under a typical BSD license are that if they redistribute such software in any form, with or without modification, they must include in the redistribution (1) a disclaimer of liability, (2) the original copyright notice and (3) a list of licensing provisions.

The following contents are displayed based on the licensing conditions described above, and do not govern your use of the product.

WPA Supplicant

Copyright © 2003-2009, Jouni Malinen <j@w1.fi> and contributors
All Rights Reserved.

This program is dual-licensed under both the GPL version 2 and BSD license. Either license may be used at your option.

License

Redistribution and use in source and binary forms, with or without modification, are permitted provided that the following conditions are met:

1. Redistributions of source code must retain the above copyright notice, this list of conditions and the following disclaimer.
2. Redistributions in binary form must reproduce the above copyright notice, this list of conditions and the following disclaimer in the documentation and/or other materials provided with the distribution.
3. Neither the name(s) of the above-listed copyright holder(s) nor the names of its contributors may be used to endorse or promote products derived from this software without specific prior written permission.

THIS SOFTWARE IS PROVIDED BY THE COPYRIGHT HOLDERS AND CONTRIBUTORS "AS IS" AND ANY EXPRESS OR IMPLIED WARRANTIES, INCLUDING, BUT NOT LIMITED TO, THE IMPLIED WARRANTIES OF MERCHANTABILITY AND FITNESS FOR A PARTICULAR PURPOSE ARE DISCLAIMED. IN NO EVENT SHALL THE COPYRIGHT OWNER OR CONTRIBUTORS BE LIABLE FOR ANY DIRECT, INDIRECT, INCIDENTAL, SPECIAL, EXEMPLARY, OR CONSEQUENTIAL DAMAGES (INCLUDING, BUT NOT LIMITED TO, PROCUREMENT OF SUBSTITUTE GOODS OR SERVICES; LOSS OF USE, DATA, OR PROFITS; OR BUSINESS INTERRUPTION) HOWEVER CAUSED AND ON ANY THEORY OF LIABILITY, WHETHER IN CONTRACT, STRICT LIABILITY, OR TORT (INCLUDING NEGLIGENCE OR OTHERWISE) ARISING IN ANY WAY OUT OF THE USE OF THIS SOFTWARE, EVEN IF ADVISED OF THE POSSIBILITY OF SUCH DAMAGE.

XySSL

Copyright © 2006-2008, Christophe Devine.
All rights reserved.

Redistribution and use in source and binary forms, with or without modification, are permitted provided that the following conditions are met:

- * Redistributions of source code must retain the above copyright notice, this list of conditions and the following disclaimer.
- * Redistributions in binary form must reproduce the above copyright notice, this list of conditions and the following disclaimer in the documentation and/or other materials provided with the distribution.
- * Neither the name of XySSL nor the names of its contributors may be used to endorse or promote products derived from this software without specific prior written permission.

THIS SOFTWARE IS PROVIDED BY THE COPYRIGHT HOLDERS AND CONTRIBUTORS "AS IS" AND ANY EXPRESS OR IMPLIED WARRANTIES, INCLUDING, BUT NOT LIMITED TO, THE IMPLIED WARRANTIES OF MERCHANTABILITY AND FITNESS FOR A PARTICULAR PURPOSE ARE DISCLAIMED. IN NO EVENT SHALL THE COPYRIGHT OWNER OR CONTRIBUTORS BE LIABLE FOR ANY DIRECT, INDIRECT, INCIDENTAL, SPECIAL, EXEMPLARY, OR CONSEQUENTIAL DAMAGES (INCLUDING, BUT NOT LIMITED TO, PROCUREMENT OF SUBSTITUTE GOODS OR SERVICES; LOSS OF USE, DATA, OR PROFITS; OR BUSINESS INTERRUPTION) HOWEVER CAUSED AND ON ANY THEORY OF LIABILITY, WHETHER IN CONTRACT, STRICT LIABILITY, OR TORT (INCLUDING NEGLIGENCE OR OTHERWISE) ARISING IN ANY WAY OUT OF THE USE OF THIS SOFTWARE, EVEN IF ADVISED OF THE POSSIBILITY OF SUCH DAMAGE.