

音箱

CHR 15
CHR 12
CHR 10

CHR 15M
CHR 12M

參考手冊

目錄

隨附說明文件.....	2	連接.....	7
須知.....	3	安裝範例.....	8
主要功能.....	4	故障排除.....	11
配件.....	4	規格.....	12
控制器及連接器.....	5	尺寸.....	13

隨附說明文件

以下為本產品提供的說明文件。

- **使用說明書（隨附於產品包裝）**

說明本產品的安全注意事項、安裝及設置。如需正確及安全使用產品的說明，請在使用前詳閱本說明書。

- **參考手冊（本文件）**

說明本產品的所有功能。

您可從 Yamaha 網站下載每份文件。請視需要參考。

<https://download.yamaha.com/>

本說明書將注意事項及相關事項分成以下類別。



- **注意**

此內容表示「受傷風險」。

- **須知**

應遵守以避免產品失靈、損壞或故障的事項。

- **註**

使用本產品時應注意的事項、功能限制以及實用的補充資訊。

須知

為避免可能的產品故障/損壞或對其他財產造成損害，請遵從以下須知。

■ 處理及保養

- 為了防止產品面板變形、操作不穩定或內部元件損壞，請勿將產品暴露於過多灰塵、振動、過冷或過熱的環境中。
- 請勿觸摸喇叭單體，否則可能導致故障。
- 務必遵守擴大機的額定負載阻抗（請參閱第 12 頁），尤其是以並聯方式連接喇叭時。連接超過擴大機額定範圍的阻抗負載可能會損壞擴大機。
- 空氣從低音反射孔（位於正面的一或多個孔）吹出是正常現象，通常在喇叭處理具有大量低音內容的節目素材時發生。
- 清潔產品時，使用乾燥的軟布。請勿使用次氯酸鈉溶液、乙醇、稀釋劑、溶劑、清潔液或含化學物質的擦拭布，否則可能導致變形或褪色。
- 請勿將喇叭朝下放置。

■ 保護電路

- 所有全音域喇叭都配備自動重置的高分子聚合物開關，可保護高頻單體避免功率過高造成的損壞。如果喇叭音箱失去高頻輸出，請立即中斷功率擴大機的電源，並等待兩到三分鐘。這可讓高分子聚合物開關有足夠的時間重置。重新供電並在繼續使用之前檢查高頻單體的性能，將功率降低到不會使高分子聚合物開關中斷訊號的值。

資訊

■ 關於本說明書

- 本說明書中所示的插圖僅用於說明目的。
- 本說明書中的公司名稱及產品名稱是其各自公司的商標或註冊商標。
- 若無特別說明，本說明書中使用的範例示意圖皆取自 CHR15。

主要功能

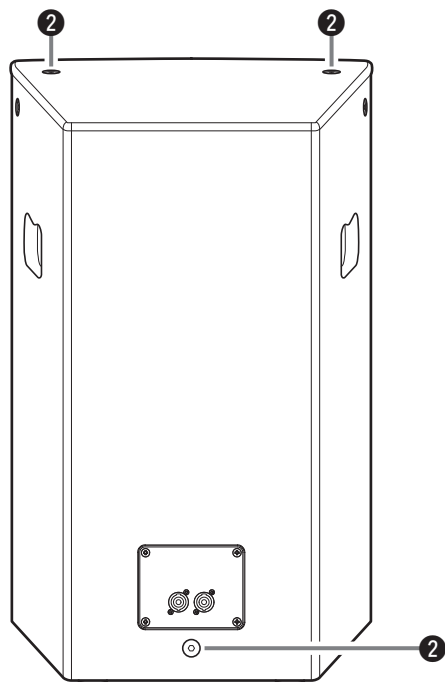
- 這款喇叭具有絕佳的音質，提供平滑的指向性，並具有內建的連接埠，可降低風噪，實現高解析度音質。
- 由於裝置具有高輸入容限及保護電路的卓越可靠性，因此可提供高音壓。
- 具有最全面的產品組合，滿足各類應用。CHR15 非常適合作為主喇叭，聲音效果雷霆萬鈞，CHR15M 和 CHR12M 則針對監聽進行音質最佳化，是落地式監聽喇叭的理想首選。CHR12 和 CHR10 皆具有可旋式號角，可使用相容的機架進行垂直或水平安裝。
- CHR 喇叭的實木音箱紋理自然清晰，並搭配耐刮的耐用塗層，足以確保音箱在搬運、安裝及卸除的過程中免於碰撞。
- 配備 speakON 輸入 / 輸出連接器（可並聯）。
- 可使用眼螺栓裝吊及機架進行安裝（CHR15/CHR12/CHR10）。

配件

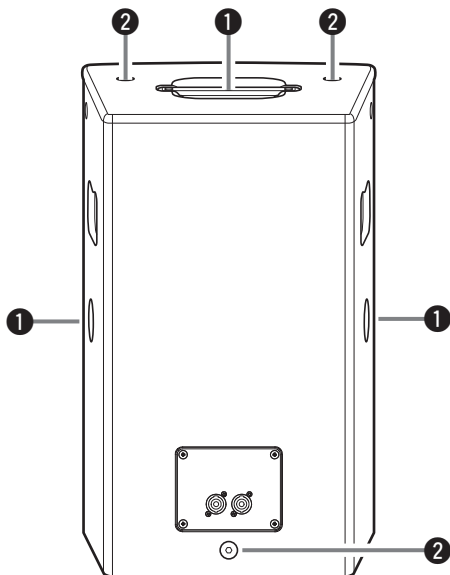
- 使用說明書 ×1

控制器及連接器

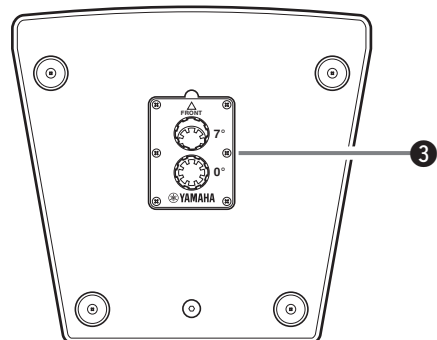
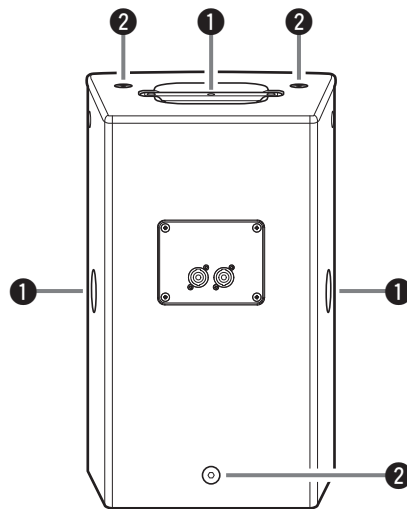
後面板 (CHR15)



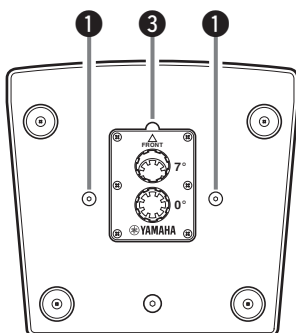
後面板 (CHR12)



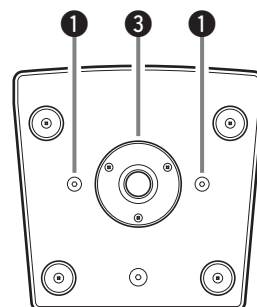
後面板 (CHR10)



底部

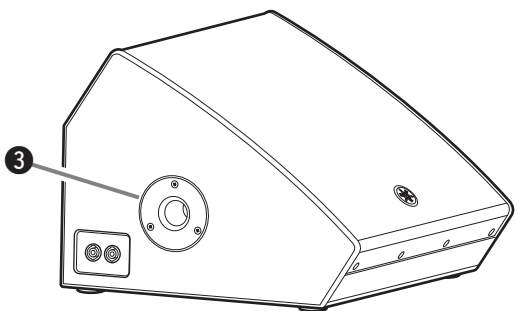


底部



底部

側面 (CHR15M、CHR12M)



① U 型機架 M8 的螺絲孔 (CHR12、CHR10)

可安裝 U 型機架 (另購)。

② 眼螺栓 M10 的螺絲孔 (CHR15、CHR12、CHR10)

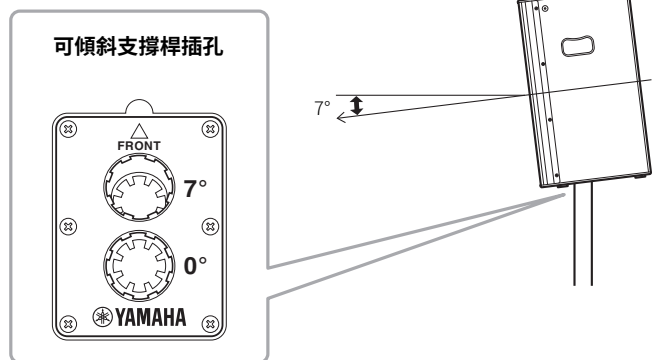
可搭配市售的眼螺栓 (M10) 安裝。

③ 支撐桿插孔

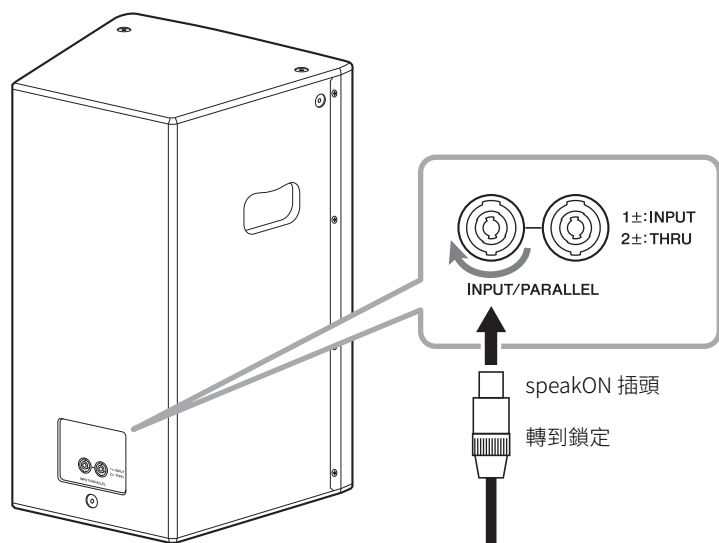
此插孔相容於直徑 35 mm 的市售音箱立架及音箱支撐桿。

可傾斜支撐桿插孔 (CHR15、CHR12)

此底座有兩個支撐桿插孔。您可以選擇喇叭的角度，使其與地面垂直或是朝向地面傾斜 7 度。



speakON 連接器



具有 speakON 連接器 (NEUTRIK NL4)，可使用喇叭纜線連接功率擴大機或功率混音器。僅限使用 NEUTRIK NL4 插頭連接 speakON 連接器。

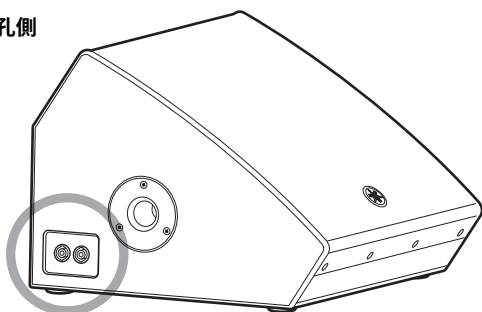


注意
使用喇叭專用的纜線。使用其他類型的纜線可能會導致火災。

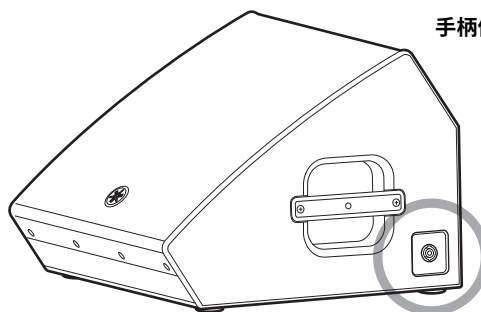
後面板 (CHR15、CHR12、CHR10)

CHR15M 和 CHR12M 的側面板上各具有三個 speakON 連接器。

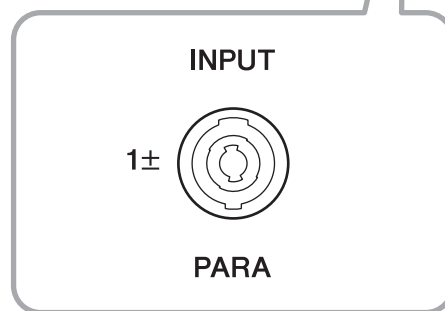
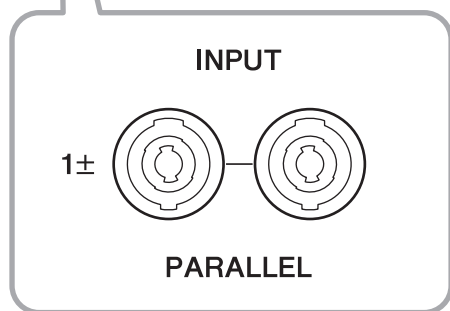
支撐桿插孔側



手柄側



側面板 (CHR15M、CHR12M)

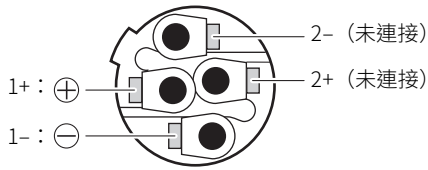


連接

接線

務必如下所示連接插頭。

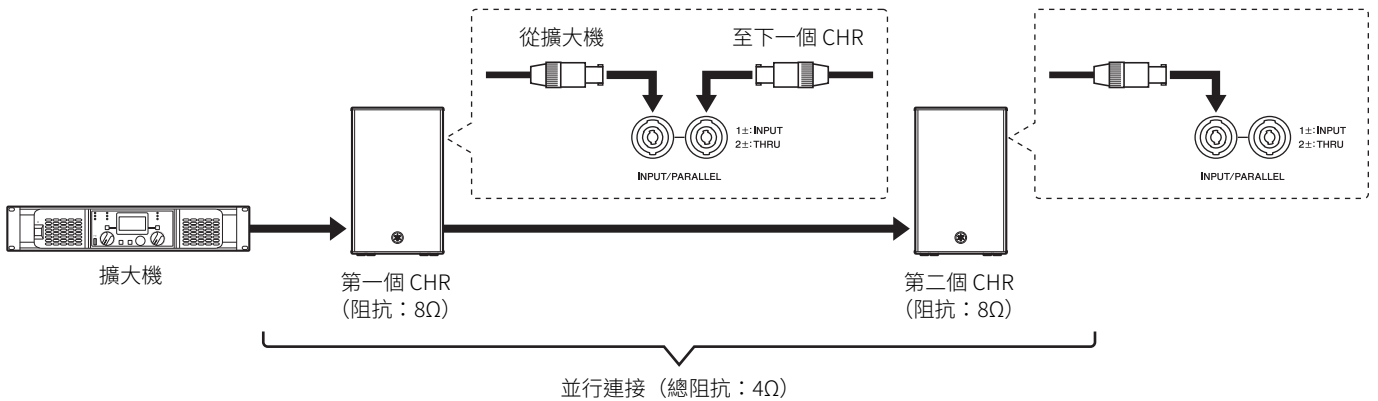
■ NEUTRIK speakON 插頭 (NL4)



喇叭並行連接

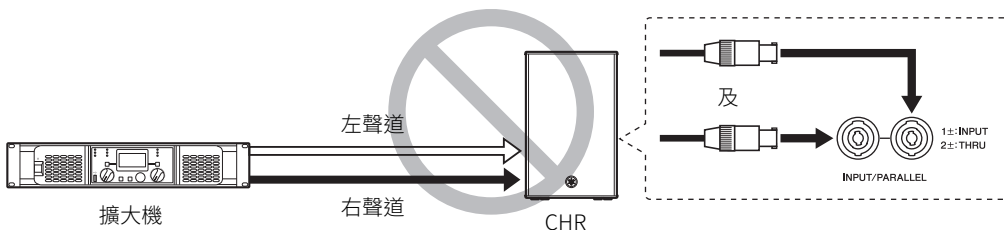
speakON 連接器於內部並聯。第一個 CHR 透過其中一個 speakON 連接器接收來自擴大機 (例如功率擴大機、功率混音器等) 的訊號，並將訊號從另一個 speakON 連接器送到第二個 CHR。

當 CHR 以並聯方式連接時，務必檢查擴大機可驅動的負載阻抗。一個 CHR 的標稱阻抗為 8Ω 。因此，兩個並聯 CHR 的總阻抗為 4Ω 。在此情況下，擴大機必須能驅動小於 4Ω 的負載阻抗。



■ 無效連接

不可同時連接擴大機的輸入到兩個 speakON 連接器。這會導致短路危險。



安裝範例

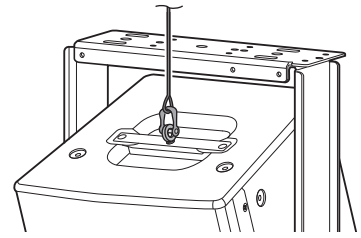


注意

- 進行任何安裝或施工作業前，請洽詢您的 Yamaha 經銷商。
- 安裝後應該定期進行整體檢查。部分配件可能會因為長時間磨損及 / 或腐蝕而老化。
- 確定繩索、牆壁、天花板及安裝硬體足以支撐揚聲器的重量。
- 務必採取預防措施，使用安全繩避免揚聲器掉落。
- 安全繩安裝在牆上的位置，請高於它與喇叭的连接處，並稍微拉鬆。一旦喇叭掉落，過長的繩索恐因張力太大而斷裂。
- 請務必依據當地標準和安全法規使用眼螺栓。

註

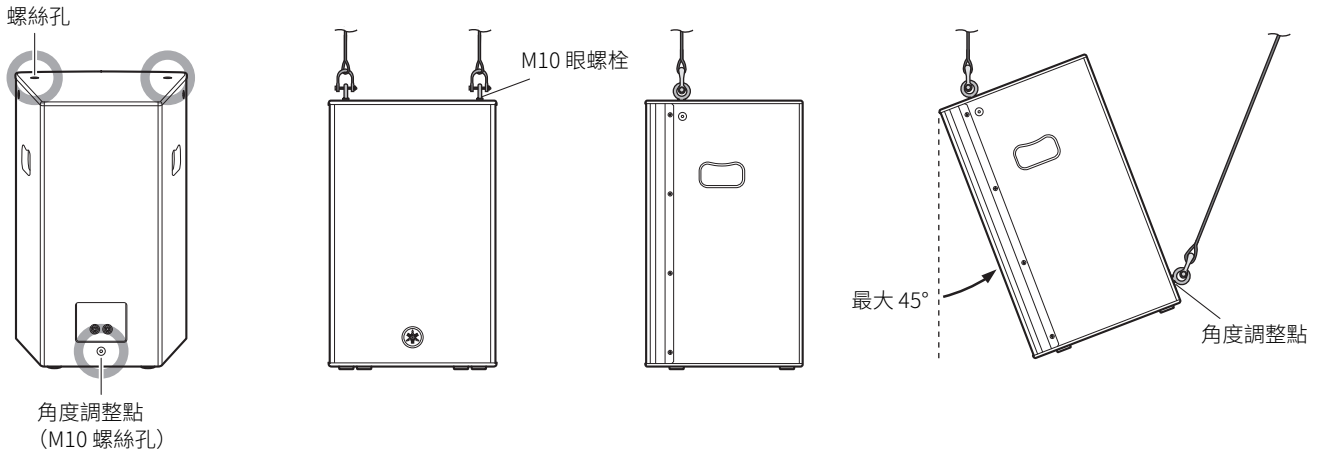
您可將安全繩索連接到眼螺栓的螺絲孔，以及手柄中間的 U 型支架 (CHR12、CHR10) 的螺絲孔。下方插圖為 U 型支架的使用範例。



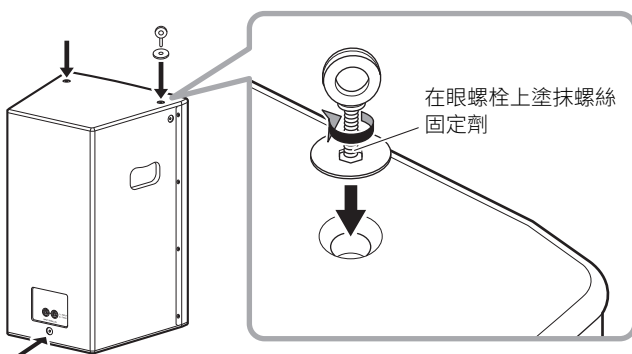
支撐結構強度不足或安裝不當而導致損壞或人身傷害時，Yamaha 概不負責。

使用眼螺栓進行懸掛式安裝 (CHR15、CHR12、CHR10)

將市售長眼螺栓 (長 30-50 mm) 連接至頂部 (兩個位置) 以及後面板下方 (一個位置) 的螺絲孔。螺絲直徑為 M10。請切記，裝置頂部需要兩個點始可懸掛。



■ 固定眼螺栓



請移除在出廠時裝上的平頭螺絲，安裝時將眼螺栓穿過墊圈。

註

眼螺栓的螺絲孔會穿過音箱壁。如未使用眼螺栓，請鎖緊平頭螺絲，避免空氣漏出。

■ 懸掛角度

懸掛角度不同時，眼螺栓承受的力度也不同。使用眼螺栓時，它與直角之間的角度應保持在 0 至 45 度內（如圖示）。

正確：與直角之間的角度保持在 45° 以內



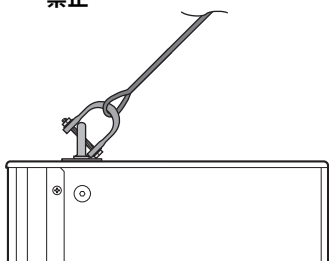
不正確：請勿以圖中方式懸掛眼螺栓。



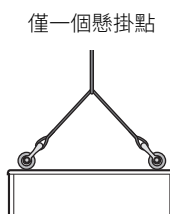
禁止



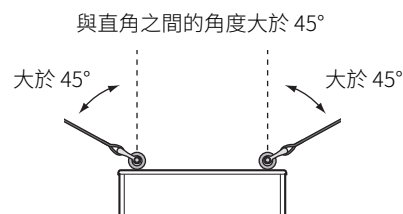
禁止



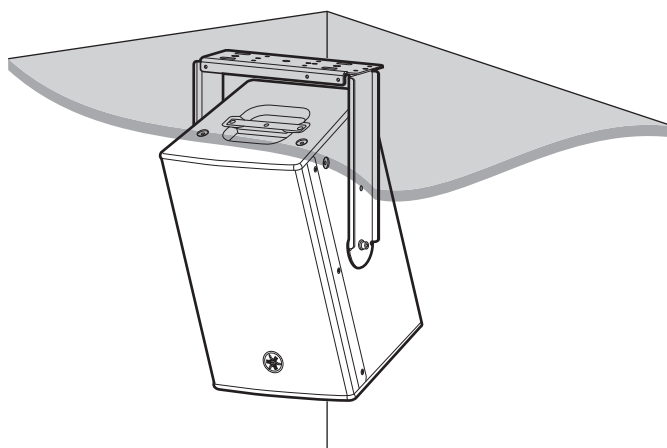
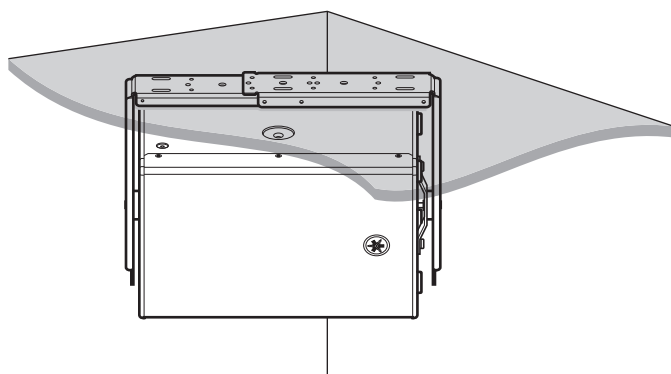
禁止



禁止



使用專用 U 型支架進行安裝 (CHR12、CHR10)



無論是水平或垂直安裝，您可另購 Yamaha UB-DXRDR12 及 UB-DXRDR10 U 型機架，將 CHR12 和 CHR10 安裝於天花板或牆壁上。安裝 U 型機架時，請參閱 UB-DXRDR12 和 UB-DXRDR10 使用說明書。

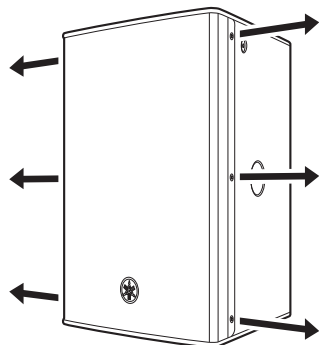
註

您可使用 U 型機架搭配其他機架（另購）使用。如需詳細資訊，請瀏覽以下 Yamaha Pro Audio 網站。
<https://www.yamahaproaudio.com/>

此外，CHR12 和 CHR10 具有可旋式號角（90 度）。出廠時，喇叭的指向性設為水平較寬，而垂直較窄（假設喇叭為垂直安裝）。如果要以水平方向安裝喇叭，建議您改變號角方向來變更指向性。

可旋式號角 (CHR12、CHR10)

1. 請使用 2 號十字螺絲起子，移除格柵上所有的固定用螺絲，並將格柵從喇叭上移除。

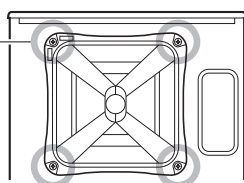


2. 請使用 2 號十字螺絲起子，移除所有安裝在號角上的螺絲，然後將號角從喇叭上移除。

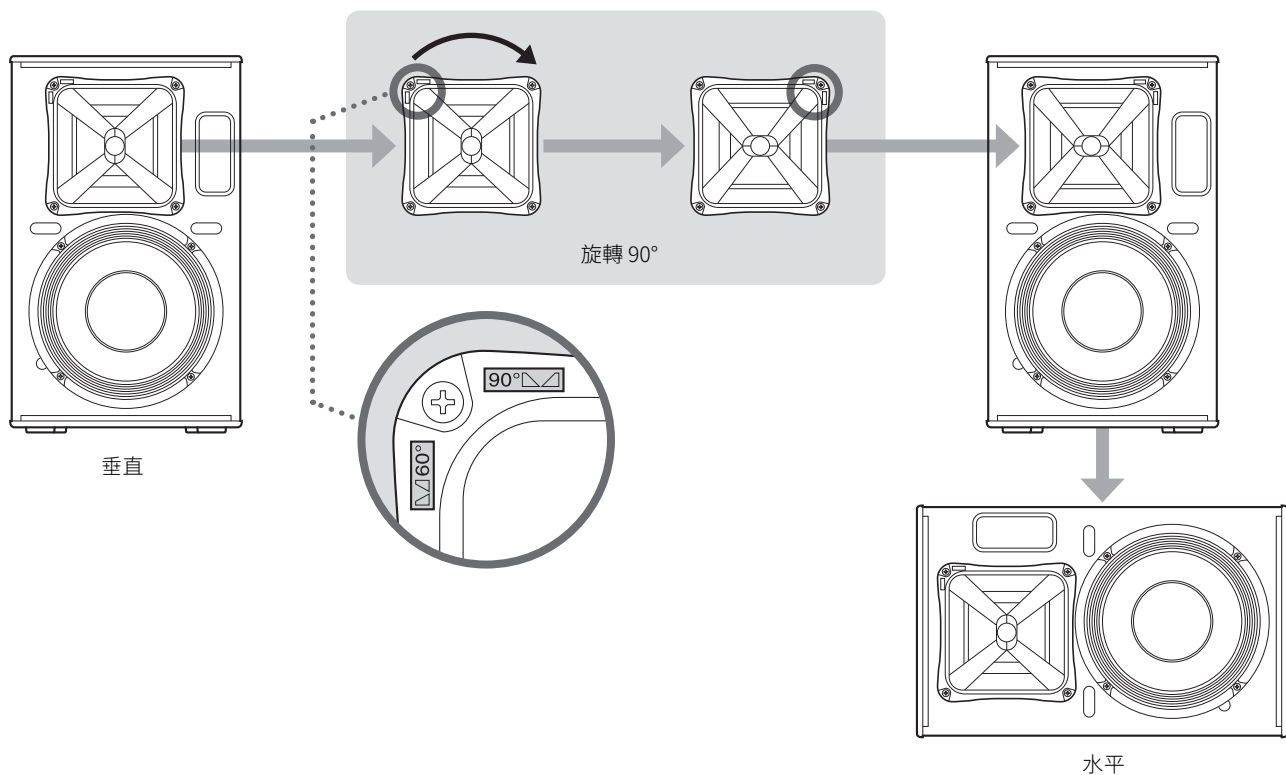
註

使用十字螺絲起子拆下螺絲時，請勿對螺絲過度施力。否則，音箱內的螺帽可能掉落。

螺絲 (總共四個)



3. 請旋轉號角 90 度，然後重新將號角裝到喇叭上。請逆向操作上述步驟。



故障排除

狀況	可能肇因	可行解決措施
沒有聲音。	電源線可能未正確連接。	<ul style="list-style-type: none">• 請將電源線確實插入插座。• 連接至「1+」和「1-」並轉動插頭以鎖定。
喇叭聲（回饋）。	麥克朝向喇叭。	請將喇叭方向轉離麥克風收音區域。
	聲音被過度放大。	請降低輸入裝置的音量，讓麥克風靠近音源。
擴大機關閉。	喇叭的總阻抗小於擴大機的最小負載阻抗。 範例： 超過兩個（8Ω）喇叭連接到一個功率擴大機，其負載阻抗為 6Ω。	檢查功率擴大機的最小負載阻抗，並減少並聯喇叭的數量，使其不小於阻抗。
高頻範圍衰減。	HF 裝置的保護電路作用中。	請參閱須知（第 3 頁）中的「保護電路」。

若有任何特定問題仍未解決，請聯絡您的 Yamaha 經銷商。

規格

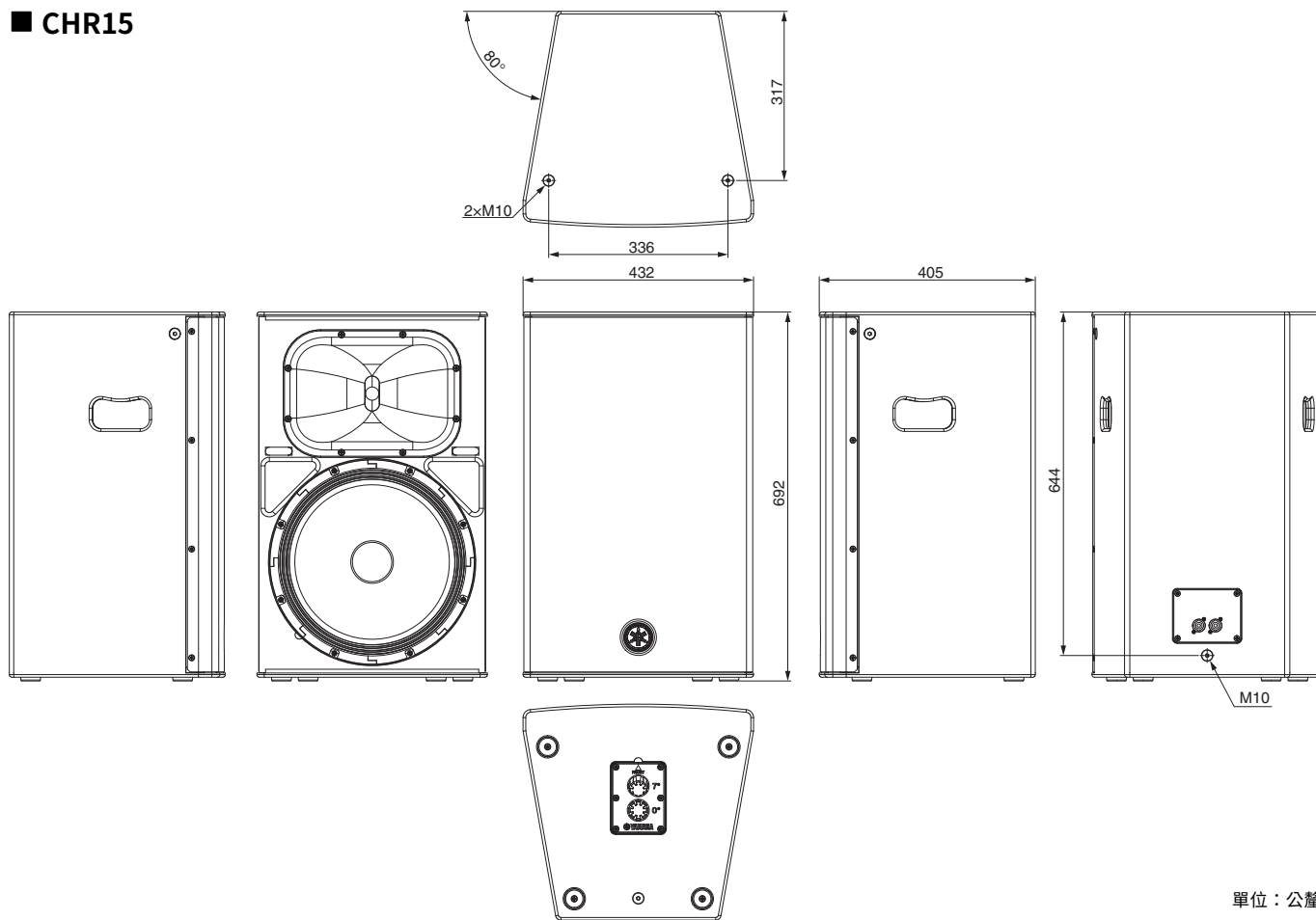
一般規格			CHR15M	CHR12M	CHR15	CHR12	CHR10	
系統類型			二音路喇叭，低音反射類型					
頻率範圍 (-10 dB)			58 Hz-20 kHz	61 Hz-20 kHz	49 Hz-20 kHz	54 Hz-20 kHz	55 Hz-20 kHz	
覆蓋角度			H65° × V75°	H90° × V90°	H90° × V60°	H90° × V60° (可旋轉)	H90° × V60° (可旋轉)	
最大 SPL (計算，1 m)			125 dB SPL	123 dB SPL	125 dB SPL	124 dB SPL	122 dB SPL	
交越頻率			2.0 kHz	1.5 kHz	2.0 kHz	2.0 kHz	2.5 kHz	
標稱阻抗			8 Ω	8 Ω	8 Ω	8 Ω	8 Ω	
額定功率 (IEC 噪音)			噪音	275 W	250 W	250 W	250 W	175 W
			PGM	550 W	500 W	500 W	500 W	350 W
			最大	1100 W	1000 W	1000 W	1000 W	700 W
靈敏度 (1 W, 1 m)			95 dB SPL	93 dB SPL	95 dB SPL	94 dB SPL	93 dB SPL	
轉換器	LF	直徑	15" 錐形單體	12" 錐形單體	15" 錐形單體	12" 錐形單體	10" 錐形單體	
		音圈	3"	2.5"	2.5"	2.5"	2"	
		磁鐵	鐵氧體	鐵氧體	鐵氧體	鐵氧體	鐵氧體	
	HF	隔膜	1.75"	1.75"	1.4"			
		類型	1" 喉管壓縮單體， 同軸	1" 喉管壓縮單體， 同軸	1" 喉管壓縮單體			
		磁鐵	鐵氧體	鐵氧體	鐵氧體			

外殼			CHR15M	CHR12M	CHR15	CHR12	CHR10
材質，表面處理，顏色			膠合板，耐用聚脲塗層，黑色				
落地式監聽喇叭角度			57°	57°	—	—	—
尺寸 (寬 × 高 × 深，含橡膠腳墊)			642 × 369 × 505 mm	500 × 343 × 454 mm	432 × 692 × 405 mm	359 × 578 × 340 mm	305 × 494 × 300 mm
淨重			21.3 kg	15.6 kg	22.0 kg	17.1 kg	13.7 kg
格柵			消光黑粉體塗層穿孔鋼製格柵含布網內襯，t=2.0		消光黑粉體塗層穿孔鋼製格柵，t=1.5		
手把			側面 × 1	側面 × 1	側面 × 2	上方 × 1， 側面 × 2	上方 × 1
喇叭架支撐孔			35 mm × 1	35 mm × 1	35 mm × 2 (0 和 -7 度)	35 mm × 2 (0 和 -7 度)	35 mm × 1
裝吊點			—	—	上方 × 2， 後面板 × 1 (適用 M10 × 30-50 mm 眼螺栓)	上方 × 2， 後面板 × 1 (適用 M10 × 30-50 mm 眼螺栓)， 下方 × 2，側面 × 2 (適用 M8 × 55 mm UB-DXRDR12)	上方 × 2， 後面板 × 1 (適用 M10 × 30-50 mm 眼螺栓)， 下方 × 2，側面 × 2 (適用 M8 × 55 mm UB-DXRDR10)
選項			—	—	—	UB-DXRDR12	UB-DXRDR10
連接器			SpeakON NL4MP × 3 (並聯)	SpeakON NL4MP × 3 (並聯)	SpeakON NL4MP × 2 (並聯)		

* 本使用說明書的內容為出版時最新的技術規格。請至 Yamaha 網站下載最新版本的使用說明書。

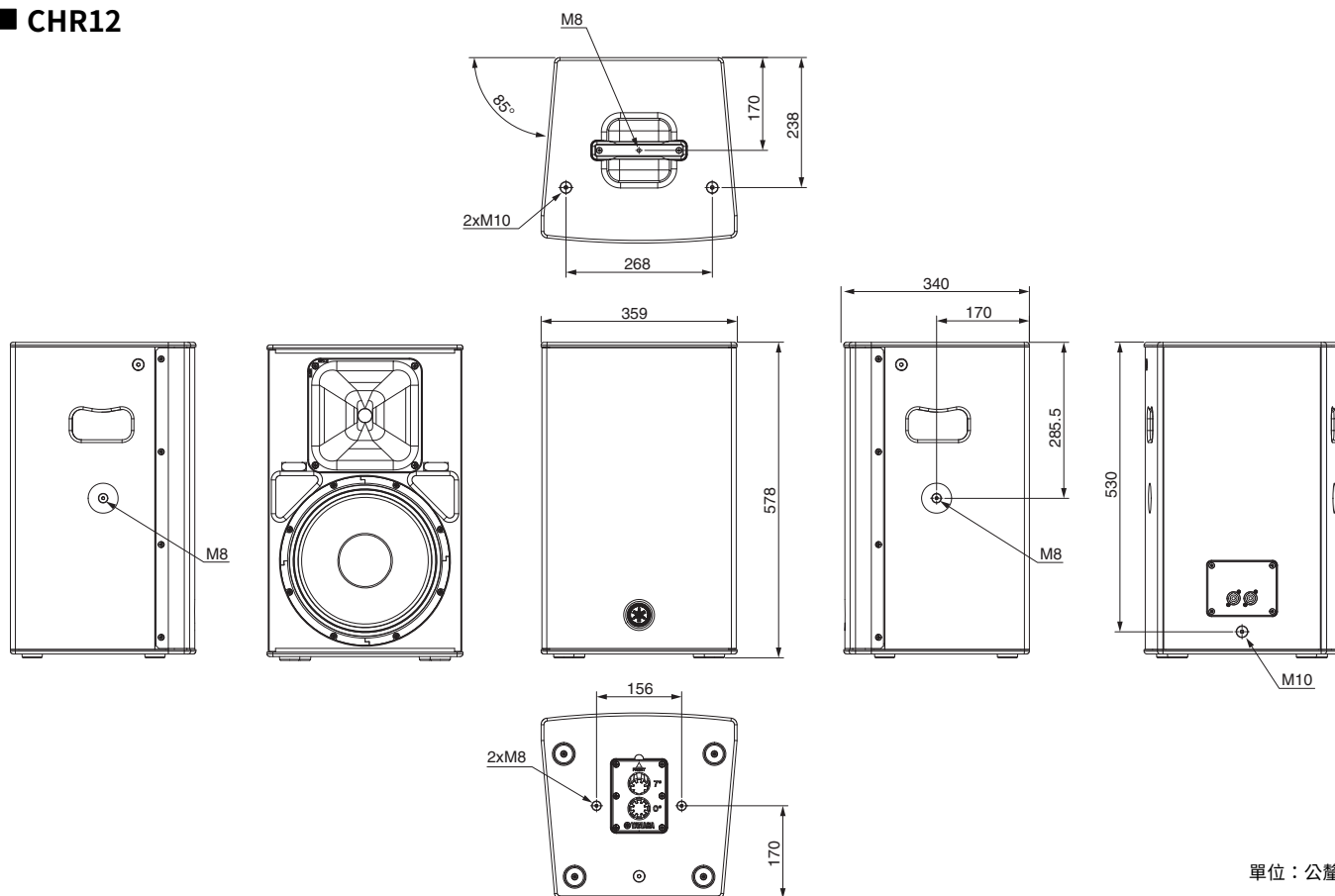
尺寸

■ CHR15



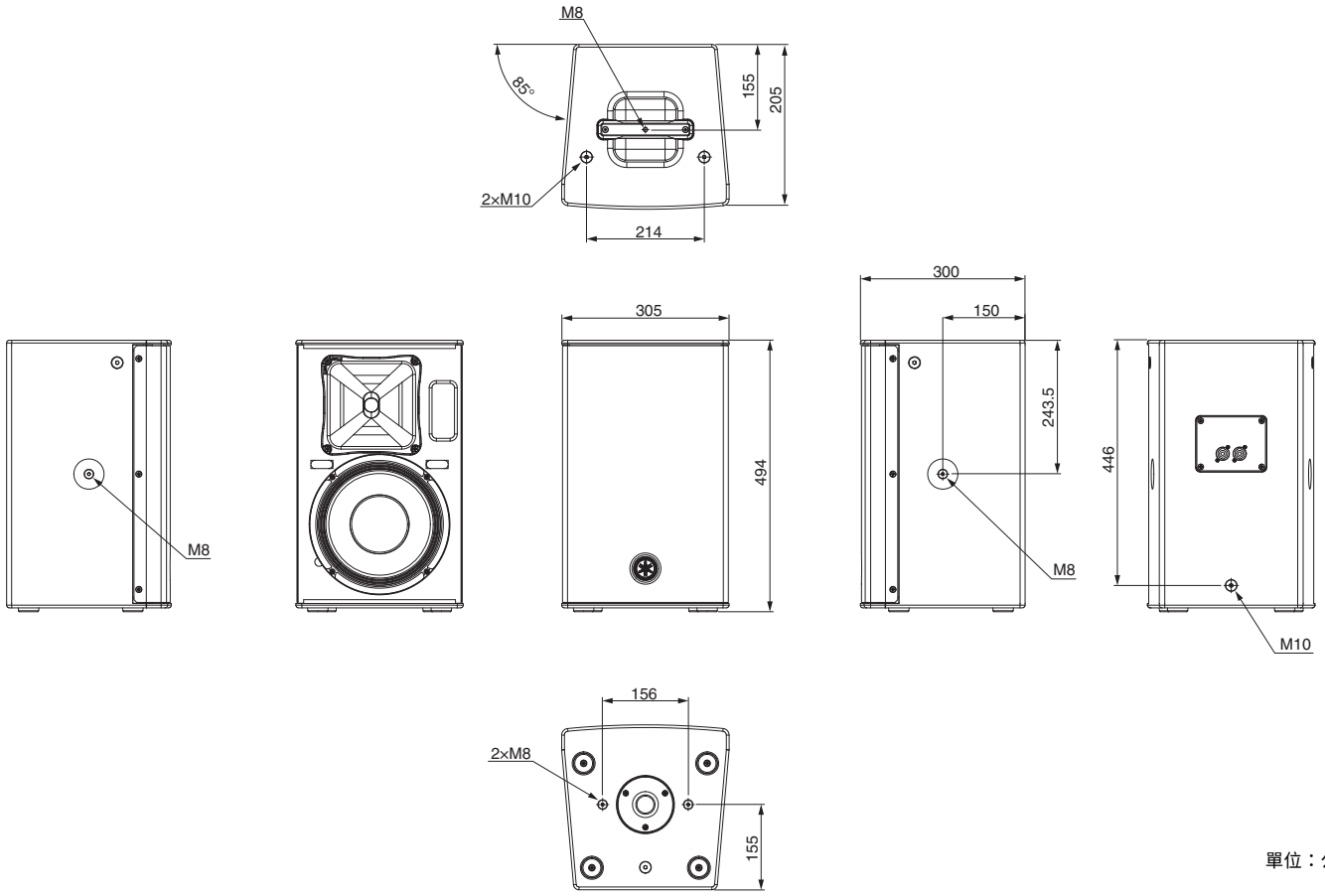
單位：公釐

■ CHR12



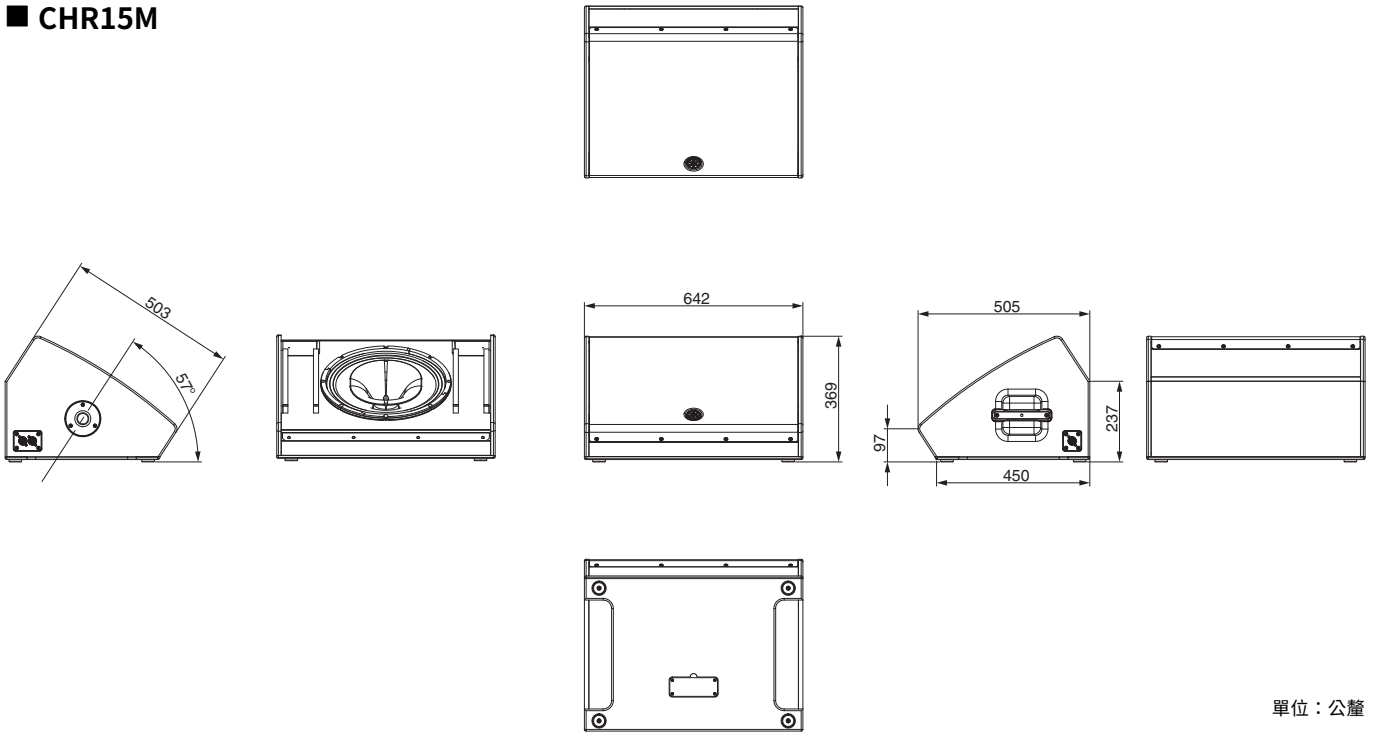
單位：公釐

■ CHR10



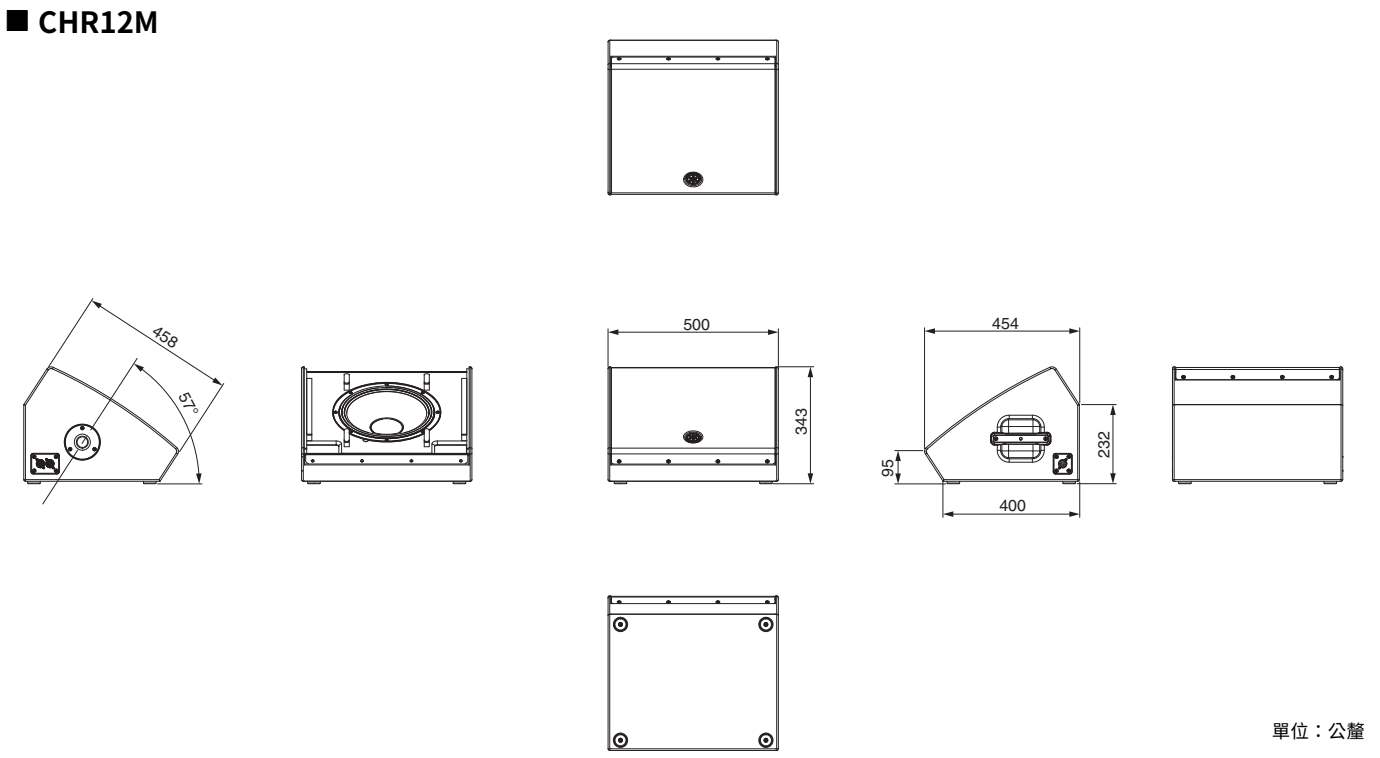
單位：公釐

■ CHR15M



單位：公釐

■ CHR12M



單位：公釐

Yamaha Pro Audio global website
<https://www.yamahaproaudio.com/>

Yamaha Downloads
<https://download.yamaha.com/>