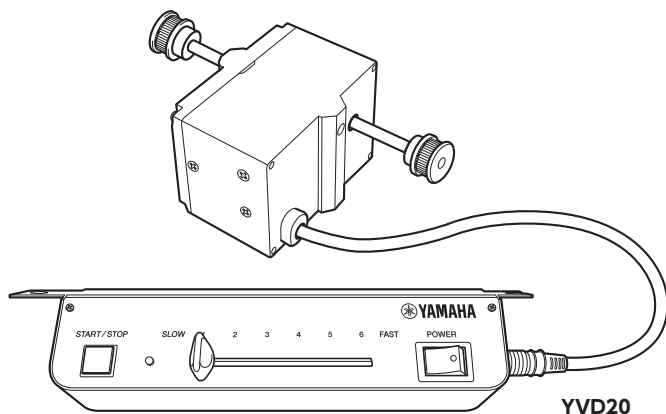


VIBRAPHONE VARIABLE-SPEED DRIVER**YVD20**
YVD10**取扱説明書****Owner's Manual****Benutzerhandbuch****Mode d'emploi****Manual de instrucciones****Manual do Proprietário****Руководство пользователя****使用说明书****사용설명서**

『安全上のご注意』(3 ページ) を必ずお読みください。

Make sure to read the "PRECAUTIONS" on page 13.

Lesen Sie unbedingt die "VORSICHTSMASSNAHMEN" auf Seite 22.

Assurez-vous de lire "PRÉCAUTIONS D'USAGE" à la page 31.

Asegúrese de leer "PRECAUCIONES" en la página 40.

Certifique-se de ler "PRECAUÇÕES" na página 49.

Обязательно прочтите разделы «ПРАВИЛА ТЕХНИКИ БЕЗОПАСНОСТИ» на стр. 58.

务请阅读第 67 页 "注意事项"。

76 페이지의 "안전 주의사항" 을 반드시 읽어 주십시오.

注意事项

请在操作使用前，首先仔细阅读下述内容

请将本说明书存放在安全且便于取阅的地方，以便将来随时参阅。



为了避免因触电、短路、损伤、火灾或其它危险可能导致的严重受伤甚至死亡，请务必遵守下列基本注意事项。这些注意事项包括但不限于下列情况：

请勿拆卸

- 本产品不含任何用户可自行修理的零件。请勿打开装置或试图拆卸其内部零件或进行任何方式的改造。若出现异常，请立即停止使用，并请有资质的 Yamaha 维修人员进行检修。
- 除非本说明书另有指示，否则请不要擅自对本装置进行修理或更换零部件。

操作

- 请勿在下列地方使用或存储本装置，否则可能导致火灾或触电。
 - 高温环境（加热器附近或直射阳光下等）。
 - 低温环境。
 - 可能会有水汽（浴室、潮湿地面等）或过度潮湿的环境。
 - 可能淋雨的环境。
 - 灰尘过多的环境。
 - 震动环境。
- 切勿用湿手插拔电源线插头。接地不当可能引起触电。
- 请务必防止其他物体（可燃物、硬币、电线等）或液体（水、果汁等）进入本装置。否则可能导致火灾或触电。

电源 /AC 电源适配器

- 只能使用本乐器所规定的额定电压。所要求的电压被印在本乐器的铭牌上。
- 请勿将 AC 适配器的电源线放置在取暖器或暖气片等热源附近。此外，不要过分弯折、损伤电源线，或在其上加压重物。
- 只能使用规定的 AC 电源适配器。使用不适当的 AC 电源适配器可能会损坏本装置或使装置过热。
- 定期检查电插头，擦除插头上积起来的脏物或灰尘。
- 不要用多路连接器把装置连接到电源插座上。否则可能使插座过热。
- 当从本装置或电源插座中拔出电源线插头时，请务必抓住插头而不是电源线。直接拽拉电源线可能会导致损坏。
- 当不使用本装置或遭遇雷暴天气时，请切断电源并从电源插座中拔出电源线插头。

当意识到任何异常情况时

- 如有下列任一情况出现，请立即切断电源，拔出 AC 电源适配器，并请有资质的 Yamaha 维修人员对本装置进行检修。
 - AC 电源适配器或电源线损坏。
 - 有异物或液体进入本装置。
 - 本装置变湿（淋雨等）。
 - 本装置运行异常或损坏。



为避免伤害您或他人，损坏本装置或其他财产，请您务必遵循下列基本注意事项。这些注意事项包括但不限于下列情况：

操作

- 对控制器或驱动器操作不慎可能会损坏内部电路板等。
- 将小零件保存在婴儿接触不到的地方。否则可能误吞。
- 请勿在本装置上放置重物，操作按钮、开关或连接器时要避免过分用力。
- 请勿触碰转轮，否则可能夹伤手指等。

组装

- 按照本说明书中的组装说明以正确顺序组装乐器。另外，请务必定期拧紧螺钉或螺栓。否则，可能会损坏乐器，甚至可能造成人身伤害。
- 请使用与本颤音琴配套的螺栓。

运输与安装

- 请勿将本装置放在不稳定的地方，否则可能会导致突然翻倒。
- 搬动乐器之前，请务必拔出所有的连接电缆，以防止损坏电缆或绊倒他人造成人身伤害。
- 设置本装置时，请确认要使用的 AC 电源插座伸手可及。如果发生问题或者故障，请立即断开电源开关并从电源插座中拔下插头。即使关闭了电源开关，仍有极少量的电流流向本产品。如果您长时间不使用本装置，请从壁式 AC 电源插座中拔出电源线。
- 在搬运本乐器时，请小心移动避免撞击。本乐器对撞击耐受能力差，可能会因此受到损坏。

对由于不正当使用或擅自改造本乐器所造成的损失，Yamaha 不负任何责任。

当不使用本乐器时，请务必关闭其电源。

须知

- 请勿在通风不良的地方使用本装置。
- 部分零部件（比如开关、音量控制键、插座）属于消耗性零部件，其功能可能会随时间而损耗。具体损耗程度取决于装置使用环境。但无法完全避免损耗。在更换消耗性零部件时，请联系您的经销商或有资质的 Yamaha 维修人员。
- 请勿将乙烯、塑料或橡胶物品置于本乐器上，否则可能导致装置褪色。
- 请使用干燥软布清洁本装置。请勿使用浸有油漆稀释剂、溶剂、酒精、清洗液或化学品的抹布。

信息

- 本说明书中的公司名称和产品名称均为各自公司的商标或已注册商标。
- 为便于您理解使用说明书的内容，本公司已经依据国家的相关标准尽可能的将其中的英文表述部分翻译成中文。但是，由于（音乐上旋律、节奏、曲目等的）专业性、通用性及特殊性，仍有部分内容仅以原文形式予以记载。如您有任何问题，烦请随时与本公司客服联系（热线：400-051-7700）。

本产品的型号、序列号、电源要求等规格可能标在铭牌上或铭牌附近，铭牌位于本机底部。请将该序列号填写到下方的横线上，并妥善保存本说明书，以便在产品被盗时作为永久购买凭证使用。

型号名称

序列号

(bottom_zh_01)



仅适用于海拔 2000m 以下地区安全使用。

2000m ھەر ئايرىملىقنىڭ ئىچىدە بولغان ھەر قانداق ئورماندا بولسا بولسۇن ئىشلىتىشكە بولىدۇ.

ئىشلىتىشكە بولىدىغان ھەر قانداق ئورماندا بولسا بولسۇن ئىشلىتىشكە بولىدۇ.

دېڭىز يۈزىدىن 2000 مېتىر تۆۋەن رايونلاردا بىخەتەر ئىشلىتىشكە بولىدۇ.

Dan hab yungh youq gij digih hajjbaz 2 000m doxroengz haenx ancienz sawjyung.

(ccc_sea_level_01)

这个符号位于本机的背部或底部。

ھەر قانداق ئورماندا بولسا بولسۇن ئىشلىتىشكە بولىدۇ.

ئىشلىتىشكە بولىدىغان ھەر قانداق ئورماندا بولسا بولسۇن ئىشلىتىشكە بولىدۇ.

بۇ بەلگە مۇشۇ ماشىنىنىڭ دۈمبە قىسمىغا ياكى تەگ قىسمىغا جايلاشتۇرۇلىدۇ.

Aen mai de veh youq laeng gei roxnauz daix gei.

介绍

感谢您购买 Yamaha 颤音器 YVD20 YVD10。颤音器是用于转动颤音琴上的风扇的电动装置。为达到本产品最好的效果，获得顶级音乐享受，请在使用本装置前仔细阅读本用户说明书。

阅读完成后，请将本说明书放在一个安全便捷的地方以便将来参阅。

* 本说明书中的插图以 YVD20 为例，但文字信息适用于 YVD10（除非另有说明）。

部件名称和功能

① POWER（电源）开关

打开 (●) 和关闭电源。

② 调速滑块 (SLOW 1-6 FAST)

调节风扇转速。

③ LED 指示灯

电源打开时指示灯变为绿色，风扇转动时指示灯闪烁。

若发生错误，指示灯会变为红色。要修正错误，请消除阻碍风扇转动的因

素，然后按下 ④ START/STOP（开始 / 停止）按钮。

④ START/STOP（开始 / 停止）按钮

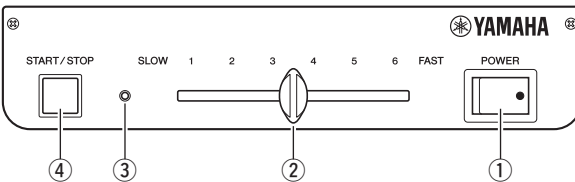
使风扇开始或停止转动。

⑤ 电源插座 (⚡)

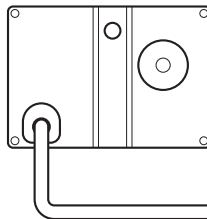
⑥ 驱动器连接终端

⑦ AC 电源适配器（单独出售）

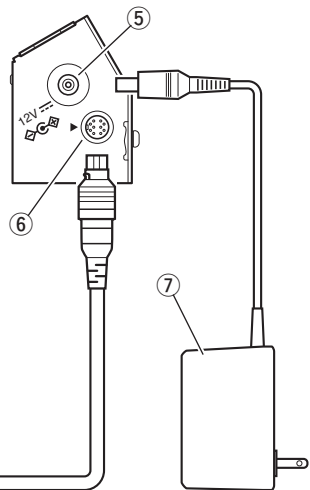
● 控制器（播放器一侧）



● 驱动器（播放器一侧）



● 控制器（右侧）



包装内容确认

您的颤音器的运送包裹应包含下列零部件。

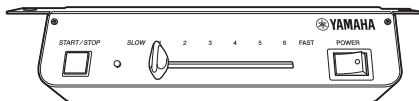
在组装本乐器前，请确认包裹内包含下列所有零部件。

* 如果有零件缺失，请联系您的经销商或有资质的 Yamaha 维修人员。

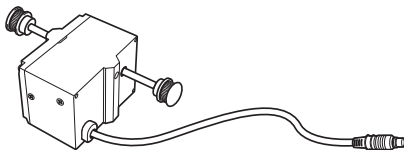
① 使用说明书 (本文件) × 1



② 控制器 × 1



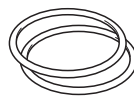
③ 驱动器 × 1



④ 正时皮带 × 2 (YVD20)



风扇皮带 × 2 (YVD10)



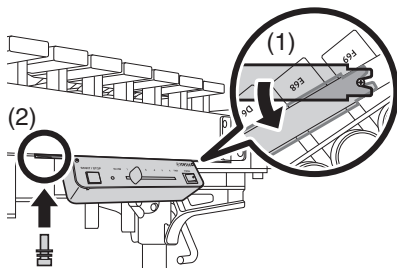
⑤ Yamaha 销售代表或 授权经销商列表 × 1

⑥ 法律合规手册 × 1

组装

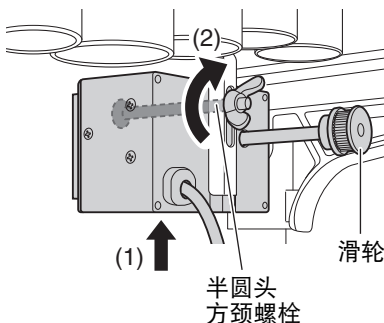
1. 连接控制器。

(1) 请将位于控制器上部的凹槽挂在颤音琴高音部前端较低处凸起的螺丝钉上，然后 (2) 使用连接在颤音琴上的螺栓拧紧控制器上端另一侧的小孔。



2. 连接驱动器

将滑轮置于您的右侧，并使电缆末端的连接器朝向您，(1) 从下方将驱动器插入驱动器连接处，然后 (2) 使用半圆头方颈螺栓和蝶形螺母将其固定。



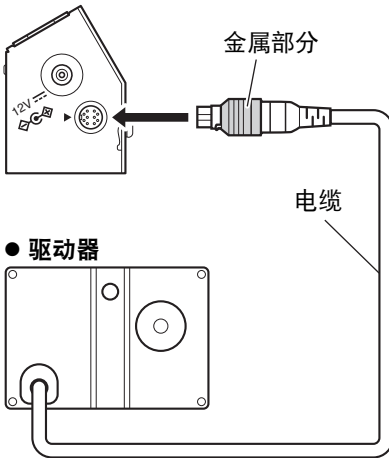
3. 链接驱动器和控制器。

将驱动器电缆连接到控制器上的驱动器连接终端。此外，请将电缆连接器的扁口与控制器上喷绘的 ► 标志对齐。

须知

- *小心不要损坏电缆插脚。
- *驱动器接线端子具有锁定功能，以防止电缆意外断开。为防止损坏电缆，请务必在断开电缆时牢牢抓住插头的金属部分。

● 控制器



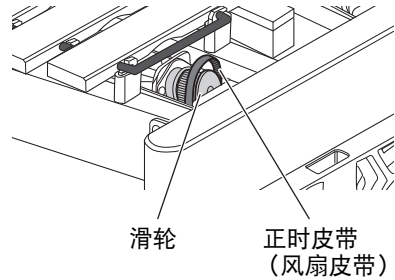
● 驱动器

4. 安装正时皮带（风扇皮带）。

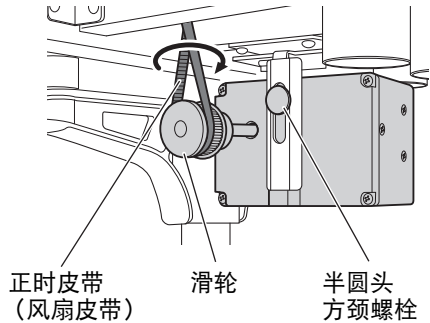
- 4-1. 首先，将皮带缠绕在颤音琴（风扇）滑轮上，然后扭转皮带，将其悬挂在驱动器的滑轮上。

如果两个滑轮之间的距离过宽不适合皮带尺寸，请先松动蝶形螺母，再调整皮带张力。调节皮带张力后，请拧紧蝶形螺母。

● 风扇侧



● 驱动器侧



■ 对于 YVD20

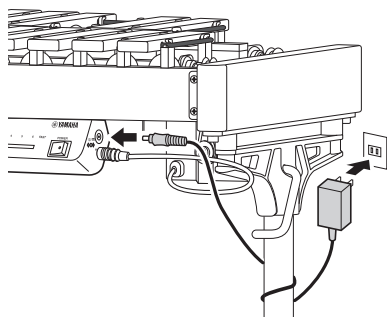
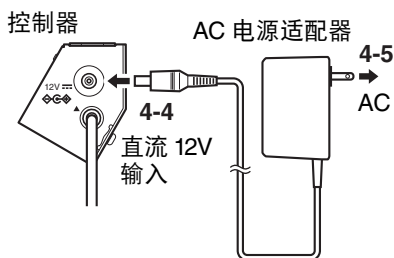
- 4-2. 请降低驱动器位置直到皮带获得足够张力。
- 4-3. 请准备一个单独出售的 AC 电源适配器。

须知

本产品不带电源适配器销售，消费者应配套使用获得 CCC 认证并满足标准要求的电源适配器。

- 4-4. 请将 AC 电源适配器的直流插头连接到电源接口上 (⚡⚡)。

4-5. 请将 AC 电源适配器的电源插头连接到一个电源插座上。



* 为防止直流插头意外脱落，我们建议您在连接前将电源线绕琴腿（如图所示）缠绕一圈。

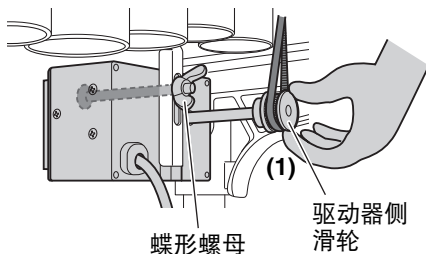
4-6. 打开控制器电源。
驱动器回到其默认设置。

4-7. 调节风扇位置。

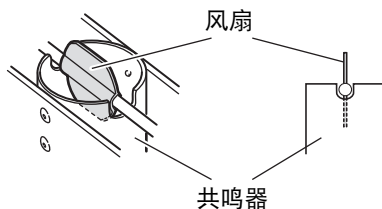
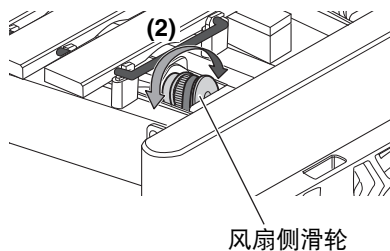
4-7-1. 拧松蝶形螺母以减小皮带张力。

4-7-2. 为了垂直放置风扇，请用一只手握住驱动器侧的滑轮 (1)，将其固定住，然后用另一只手转动风扇侧的滑轮 (2)。

● 驱动器侧



● 风扇侧



注

对于自然音侧和临时音侧，请执行同样的操作。

4-8. 拧紧蝶形螺母。

■ 对于 YVD10

设置电源，请参考步骤 4-3 到 4-5（第 72 页）。

至此即已完成组装。

* 请根据下列编号订购替换装正时皮带（单独出售）或风扇皮带（单独出售）。订购时，请联系您的经销商或有资质的 Yamaha 维修人员。请同时更换两条正时皮带（风扇皮带）。

型号	YVD20	YVD10
部件编号	W5128092	W5128070
部件名称	正时皮带	风扇皮带

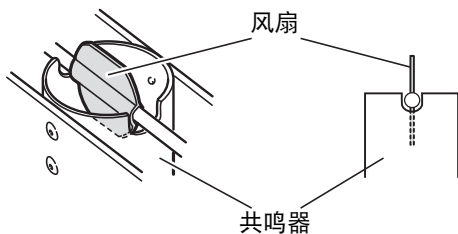
注

长时间使用时，风扇皮带可能会出现伸展导致滑轮空转。如果发生这种情况，请略微下调驱动器的安装高度，从而调节风扇皮带的张力。

■ 暂停记忆功能设置（仅限 YVD20）

YVD20 具有暂停记忆功能，可在风扇关闭时始终将其停止在同一位置（没有颤音）。

请根据步骤 4-6 到 4-8（第 73 页）的提示，用暂停记忆功能设置理想的风扇停止位置。



我们建议您将风扇固定在垂直位置，以确保获得最强烈的共鸣效果。

规格

- 额定速度：30-145 RPM
- 耗电量：3 W（整机），5 W（整机和 AC 电源适配器）
- 运行温度范围：5-40 摄氏度
- 尺寸（宽 × 高 × 深）
 - 控制器：172 × 67 × 43 mm
 - 驱动器：92.8 × 65.5 × 183 mm（不含线缆，约 250 mm）
- 重量：
 - YVD20：0.6 kg（含正时皮带）
 - YVD10：0.6 kg（含风扇皮带）
- 附带附件：正时皮带 (YVD20)，风扇皮带 (YVD10)
- 单独出售附件（在某些地区可能不出售）：
 - AC 电源适配器：PA-130B（直流输出电压 12V，输出电流 0.7A）

* 本说明书的内容为出版时最新的技术规格。请至 Yamaha 网站下载最新版本的使用说明书。技术规格、设备或选购配件在各个地区可能会有所不同，因此如有问题，请与当地 Yamaha 经销商确认。

保护环境

如果需要废弃设备时，请与本地相关机构联系，获取正确的废弃方法。请勿将设备随意丢弃或作为生活垃圾处理。

雅马哈乐器音响（中国）投资有限公司

上海市静安区新闻路1818号云和大厦2楼

客户服务热线：4000517700

公司网址：<http://www.yamaha.com.cn>

制造商：雅马哈株式会社

制造商地址：日本静冈县滨松市中区中泽町10-1

进口商：雅马哈乐器音响（中国）投资有限公司

进口商地址：上海市静安区新闻路1818号云和大厦2楼

原产地：日本

YAMAHA CORPORATION

10-1 Nakazawa-cho, Naka-ku,
Hamamatsu, 430-8650 Japan

ヤマハ株式会社

〒430-8650 静岡県浜松市中区中沢町10-1

Manual Development Group

© 2021 Yamaha Corporation

Published 03/2021 2021年3月发行

POOD-B0

VDE9920