

黑胶唱机 / TURNTABLE / 唱盤

# TT-S303

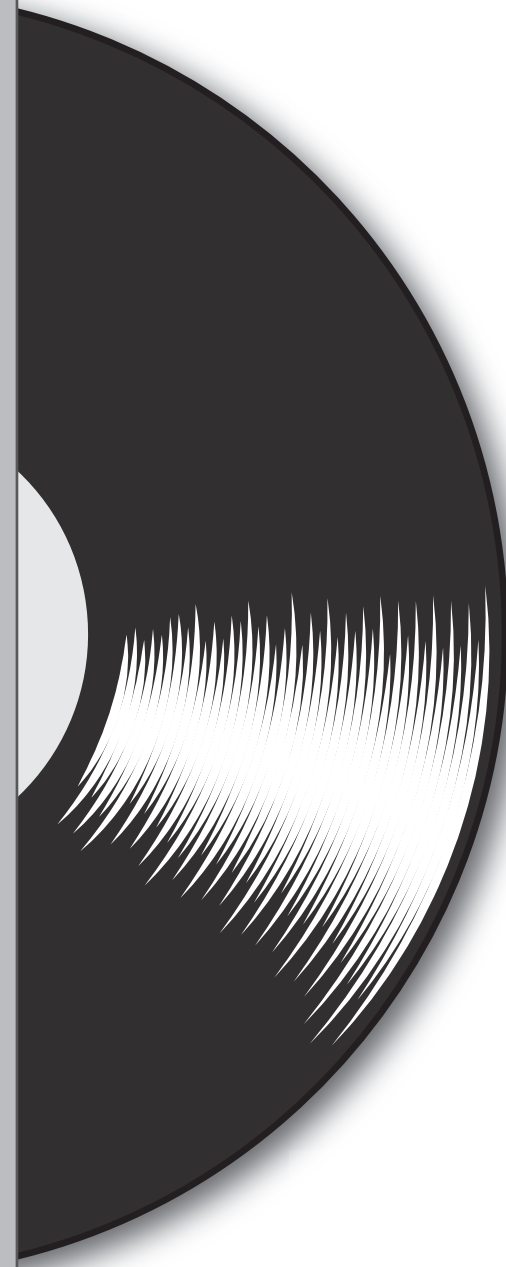
使用说明书  
사용 설명서  
使用說明書

 **YAMAHA**

简体中文

한국어

繁体中文



# 注意事项

请在使用前，仔细阅读下述内容。请务必按照这些指示操作。

本产品专为用户在家中聆听音频而设计。

下列注意事项能够防止给用户和其他事物造成伤害的风险以及防止财产损失，并为用户合理、安全地使用本产品提供帮助。请务必按照这些指示操作。

阅读完本手册后，请将本手册放置在安全的位置以便您日后参考。

- 请务必向您购买本产品的经销商或具有资质的 Yamaha 服务人员要求检测或维修。
- 对由于不正当使用、擅自改造本产品所造成的人身伤害或产品损坏，Yamaha 不负任何责任。
- 本产品适用于普通家庭。请勿用于需要高可靠性的应用，例如管理生命、医疗保健或高价值资产。



本内容表示“有重伤或死亡的风险”。

## 电源 / AC 适配器

- 请勿进行任何会伤害电源线的操作。
  - 请勿将电源线放置在取暖器附近。
  - 请勿将电源线过度弯曲或改变形状。
  - 请勿刮擦电源线。
  - 请勿将电源线放置在重物之下。若将电源线的芯线暴露在外使用，可能造成触电或火灾。
- 当可能发生闪电时，请勿触摸电源插头或电线。否则可能造成触电。
- 使用电源电压印制其上的产品。未连接适当 AC 插座可能造成火灾、触电或故障。
- 务必使用本产品随附的 AC 适配器。否则可能造成火灾、烧伤或故障。
- 定期检查电插头，擦除插头上积起来的脏物或灰尘。否则可能造成火灾或触电。
- 设置本产品时，请确认要使用的 AC 插座伸手可及。如果发生问题或者故障，请立即断开电源开关并从 AC 插座中拔下插头。即使电源已经关闭，只要电源线未从 AC 插座上拔除，本产品就不会从电源上真正断开。
- 如果听到雷声或怀疑闪电接近，请快速关闭电源开关并将插头从 AC 插座上拔下。否则可能造成火灾或故障。
- 如果长时间不使用本产品，请务必将插头从 AC 插座上拔下。否则可能造成火灾或故障。

## 请勿拆卸

- 请勿拆卸或改装本产品。否则可能造成火灾、触电、受伤或故障。如果您发现任何不恰当的操作，请务必向您购买本产品的经销商或具有资质的 Yamaha 服务人员要求检测或维修。

## 防水警告

- 请勿让本产品淋雨或在水附近及潮湿环境中使用，或将盛有液体的容器（如花瓶、水瓶或玻璃杯）放在其上，否则可能会导致液体溅入任何开口或可能掉落水的位置。液体，如水等进入本产品，可能造成火灾、触电或故障。如果任何液体如水渗入本设备，请立即切断电源并从 AC 电源插座拔下电源线。然后，请向您购买本产品的经销商或具有资质的 Yamaha 服务人员要求检测产品。
- 切勿用湿手插拔电源线插头。请勿使用湿手搬运本产品。否则可能造成触电或故障。

## 防火警告

- 请勿让任何燃烧物或明火靠近本产品，否则可能造成火灾。

## 当意识到任何异常情况时

- 当出现以下任何一种异常时，请立即关闭电源并断开电源插头。
  - 电源线 / 插头损坏。
  - 本产品发出异味或烟雾。
  - 异物进入本产品。
  - 产品出现裂缝或损坏。继续使用可能造成触电、火灾或故障。请立即向您购买本产品的经销商或具有资质的 Yamaha 服务人员要求检测或维修。
- 请注意不要使本产品或 AC 适配器掉落或对其施加重力。如果怀疑因掉落等情况对本产品造成损坏，请立即关闭电源并将插头从 AC 插座上拔下。否则可能造成触电、火灾或故障。请立即向您购买本产品的经销商或具有资质的 Yamaha 服务人员要求检测。

**注意**

本内容表示“有受伤的风险”。

## 电源 / AC 适配器

- 切勿用布或毯子覆盖或包裹 AC 适配器。否则可能会积聚热量、造成外壳变形或引起火灾。
- 请勿使用与电源插头相比较松的 AC 插座。否则可能造成火灾、触电或烧伤。
- 当从本产品或 AC 插座中拔出电源线插头时，请务必抓住插头而非电源线。若拉扯电源线可能导致损坏并造成触电或火灾。
- 请始终将电源插头牢固地插入 AC 插座中。在插头未充分插入插座的情况下使用本产品将会使得灰尘积聚在插头上，造成火灾或烧伤。

## 安装

- 请勿将本产品放在不稳定的地方，否则可能导致突然掉落或翻倒并造成人身伤害。
- 确保顶部朝上。否则可能会导致产品故障或产品发生坠落并造成人身伤害。
- 请勿将产品安装在可能接触腐蚀性气体或含盐份空气、以及含有过量烟雾或蒸汽的场所。否则可能导致故障。
- 地震等自然灾害发生时请勿靠近本产品。由于产品可能翻倒或坠落造成人身伤害，请尽快远离产品并转移到安全地带。
- 移动本产品前，请务必关闭电源开关和断开所有连接线。否则可能损坏线缆或造成您或他人绊倒和跌倒。

## 听力损伤

---

- 将本产品连接到其它设备之前，请关闭所有设备的电源开关。否则可能造成听力损伤、触电或设备受损。
- 打开音频系统的交流电源时，请始终最后打开放大器或接收器，以避免听力损伤及损坏音箱。同样，关闭电源时，请首先关闭放大器或接收器。否则可能造成听力损伤或音箱受损。

## 维护保养

---

- 清洁产品之前，请从 AC 插座拔出电源插头。否则可能造成触电。

## 小心操作

---

- 请将小零件置于婴儿无法触及之处。否则可能会发生误食。
- 请勿执行以下操作：
  - 站立或坐在设备上。
  - 将重物置于设备顶上。
  - 堆放设备。
  - 对按钮、开关、输入 / 输出端子等施加不合理外力。
  - 倚靠设备。
- 避免拉拽已连接的线缆以保护人员因产品掉落而受伤或产品损坏。

## 须知

表示为防止产品失效、损坏、或发生故障而必须遵守的要点。

## 电源 / AC 适配器

---

- 如果长时间不使用本产品，请务必将插头从电源插座上拔下。即便电源已经关闭（电源处于待机状态），也依然会有微电流流动。

## 安装

---

- 请勿在其他电子产品附近使用本产品，如电视机、收音机或手机。否则可能会使本产品、电视机、收音机产生噪声。
- 请勿在阳光直射的地方使用本产品，例如在加热器附近会使产品变得非常热，或是变得非常冷，或使产品受到过多的灰尘或震动。否则会造成产品面板变形，内部元件故障，或使操作变得不稳定。

## 连接

---

- 如果连接外部产品，请务必彻底阅读每个产品的使用说明书，并按照指示进行连接。  
如果没有根据指示正确地操作产品将造成故障。

## 操作处理

---

- 请勿将乙烯、塑料或橡胶物品放在本产品上。否则可能会造成本产品面板的变色或变形。
- 如果环境温度变化剧烈（如在产品运输过程中或快速加热或冷却），产品内部可能发生冷凝，请将本产品保持电源关闭状态数小时，直至完全干燥后再使用。发生冷凝时使用本产品会造成故障。

## 维护保养

---

- 如果温度或湿度急剧变化，设备表面可能形成水滴（冷凝）。如果设备表面有水滴形成，应立即用柔软的干布将其擦除。如果任由水滴留在设备上，可能会被木质部件吸收，从而导致变形。
- 清洁设备时，请使用柔软的干布。使用汽油或稀释剂、清洗剂、化学洗滌布等化学药品会造成变色或变形。

## 信息

### 关于本手册中的内容

- 本手册中出现的插图仅用于说明。
- 本使用说明书中所使用的公司名和产品名都是各自公司的商标或注册商标。

### ■ 本机的铭牌

本产品的型号、序列号、电源要求等规格可能标在铭牌上或铭牌附近，铭牌位于本机底部。请将该序列号填写到下方的横线上，并妥善保存本说明书，以便在产品被盗时作为永久购买凭证使用。

#### 型号名称

---

#### 序列号

---

(bottom\_zh\_01)

### 保护环境

如果需要废弃设备时，请与本地相关机构联系，获取正确的废弃方法。请勿将设备随意丢弃或作为生活垃圾处理。

为便于您理解使用说明书的内容，本公司已经依据国家的相关标准尽可能的将其中的英文表述部分翻译成中文。但是，由于专业性、通用性及特殊性，仍有部分内容仅以原文形式予以记载。

## 产品中有害物质的名称及含量

部件名称	有害物质					
	铅 (Pb)	汞 (Hg)	镉 (Cd)	六价铬 (Cr (VI))	多溴联苯 (PBB)	多溴二苯醚 (PBDE)
电路板	×	○	○	○	○	○
外壳箱体	×	○	○	○	○	○

本表格依据 SJ/T 11364 的规定编制。

○: 表示该有害物质在该部件所有均质材料中的含量均在 GB/T 26572 规定的限量要求以下。

×: 表示该有害物质至少在该部件的某一均质材料中的含量超出 GB/T 26572 规定的限量要求。



此标识适用于在中华人民共和国销售的电子信息产品。  
标识中间的数字为环保使用期限的年数。

## 雅马哈乐器音响（中国）投资有限公司

上海市静安区新闻路1818号云和大厦2楼

客户服务热线：400-051-7700

公司网址：http://www.yamaha.com.cn

制造商：亚弘(东莞)电器有限公司

制造商地址：广东省东莞市塘厦镇高裕南路34号

厂名：亚弘(东莞)电器有限公司

厂址：广东省东莞市塘厦镇高裕南路34号

原产地：中国

仅适用于非热带气候条件下安全使用。  
仅适用于海拔2000m以下地区安全使用。

འགྲོ་བུ་མི་རིགས་ལྷན་ཁྲིམས་ཀྱི་གནམ་གཤིས་མེན་པའི་ས་ཁུལ་ལྗོན་ལྗོན་མེད་བེད་སྤྱོད་བྱས་འཇུག།  
2000m མཁོ་གཏང་གི་ལྗོན་ལྗོན་མེན་པའི་ས་ཁུལ་ལྗོན་ལྗོན་མེད་བེད་སྤྱོད་བྱས་འཇུག།

ཚ་བའི་ས་ཁུལ་གྱི་གནམ་གཤིས་མེན་པའི་ས་ཁུལ་ལྗོན་ལྗོན་མེད་བེད་སྤྱོད་བྱས་འཇུག།  
ཆུ་མཚོའི་ངོ་བོ་ལས་མཐོ་ཚད་སྤྱི་2000མན་གྱི་ས་ཁུལ་ལྗོན་ལྗོན་མེད་བེད་སྤྱོད་བྱས་འཇུག།

غەيىرى ئىسسىق بەلباغ ھاۋا كىلىماتى شارائىتىدىلا بىخەتەر ئىشلەتكىلى بولىدۇ  
دېڭىز يۈزىدىن 2000 مېتر تۆۋەن رايونلاردا بىخەتەر ئىشلەتكىلى بولىدۇ

Dan hab yungh youq gij dienheiq diuzgen mbouj dwg diegndat haenx ancienz sawjyungh.

Dan hab yungh youq gij digih haijbaz 2 000 m doxroengz haenx ancienz sawjyungh.



# 目录

## 使用之前准备事项 8

---

本机功能 .....	8
关于本手册 .....	8
检查随机附赠的配件 .....	9
操作唱片 .....	9
部件及其功能 .....	10
顶部面板 .....	10
背面板 .....	11

## 准备就绪 12

---

位置 .....	12
组装 .....	12
组装本机 .....	12
安装防尘罩 .....	14
连接 .....	15
调整操作 .....	16
调整唱针压力 .....	16
调整防滑 .....	18
打开电源 .....	18

## 播放 19

---

## 必要时 22

---

维护 .....	22
更换 .....	22
更换驱动带 .....	22
更换唱针 .....	23
移动本机 .....	23
故障排除 .....	24
规格 .....	26



# 使用之前准备事项

## 本机功能

---





这是一款播放模拟唱片的转盘。

- 经过表面光亮处理的木质音匣  
为用户奉献美妙且实用的效果,例如高刚性和震动阻尼。
- 高刚性的直拾音臂能够有效消除对微妙的音乐信号可能产生的任何影响。
- 您可以轻松切换配有高品质 PHONO EQ 电路的 LINE 输出和 PHONO 直接输出,在设置音频记录播放系统时游刃有余。
- 大扭矩直流马达驱动了铝合金压铸的转盘底座,以此实现了较高的转动稳定性。
- 绝缘装置(脚)维持了反馈余量,有效吸收震动和冲击

## 关于本手册

---

阅读本手册时,请注意以下事项。

- ◆ 为了改进本机,技术规范 and 外观如有变更,恕不另行通知。
- ◆ 本手册所使用图形符号的说明:
  - “ **警告**” 说明为了避免人身伤害或伤亡,您必须遵守这些事项。
  - “ **注意**” 说明为了避免人身伤害,您必须遵守这些事项。
  -  **须知** 说明为了避免损坏本机或造成本机故障,您必须遵守这些事项。
  -  **注** 说明了一些有用的补充信息。



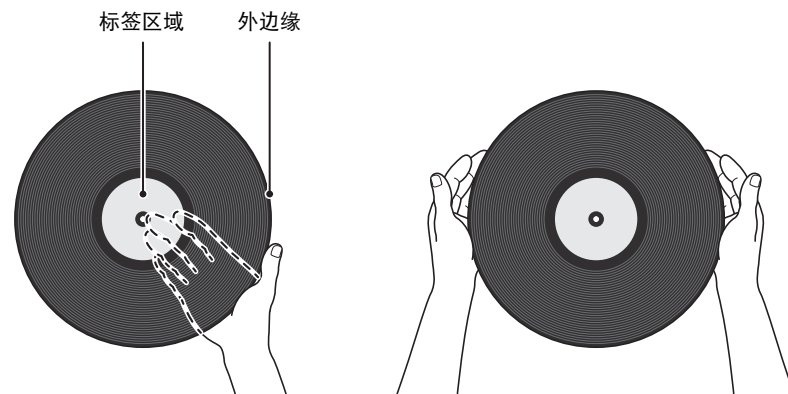
## 检查随机附赠的配件

请确保保有所有物品。

<input type="checkbox"/> 转盘底座 ×1 	<input type="checkbox"/> 转盘 ×1 	<input type="checkbox"/> 驱动带 ×1 * 驱动带安装在转盘底座上。 
<input type="checkbox"/> 配重 ×1 	<input type="checkbox"/> 唱头壳 ×1 (带唱头) 	<input type="checkbox"/> 45 rpm 适配器 ×1 
<input type="checkbox"/> 防尘盖 ×1 	<input type="checkbox"/> 防尘盖插销 ×2 	<input type="checkbox"/> RCA 立体声缆线 ×1 
<input type="checkbox"/> 交流适配器 ×1 * 请参阅附赠的“补充说明”(活页)获取详情。	<input type="checkbox"/> 使用说明书(本手册) <input type="checkbox"/> 补充说明(活页)	

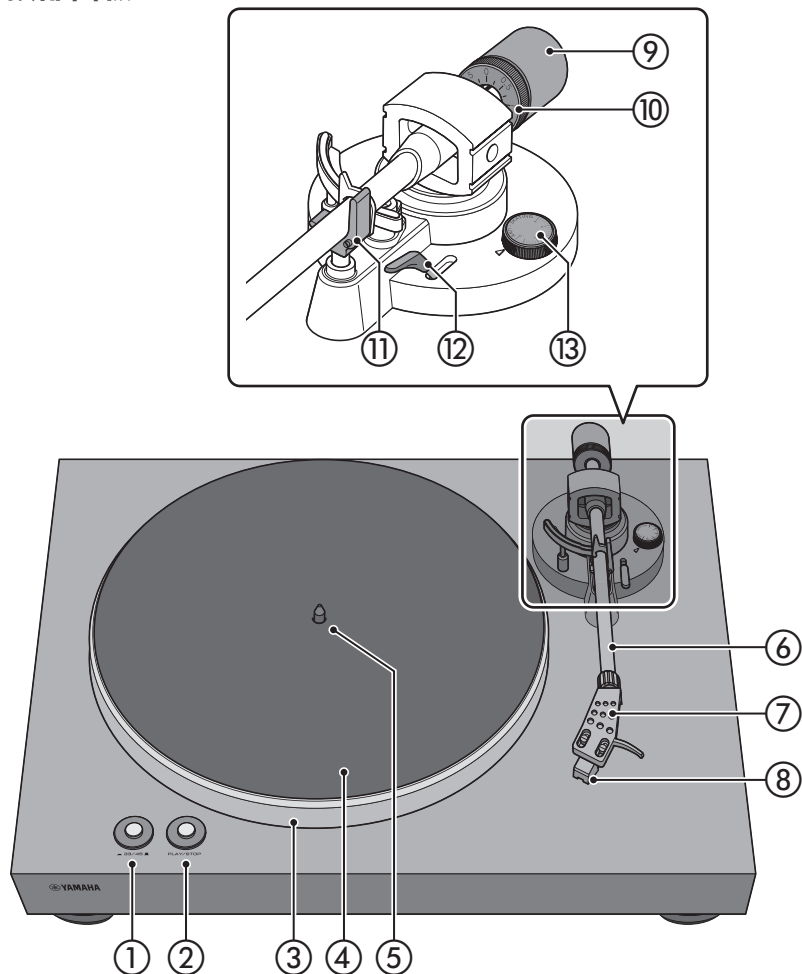
## 操作唱片

当您手持唱片时,应持有唱片的标签区域和外部边缘,或者双手拿住唱片的外边缘。



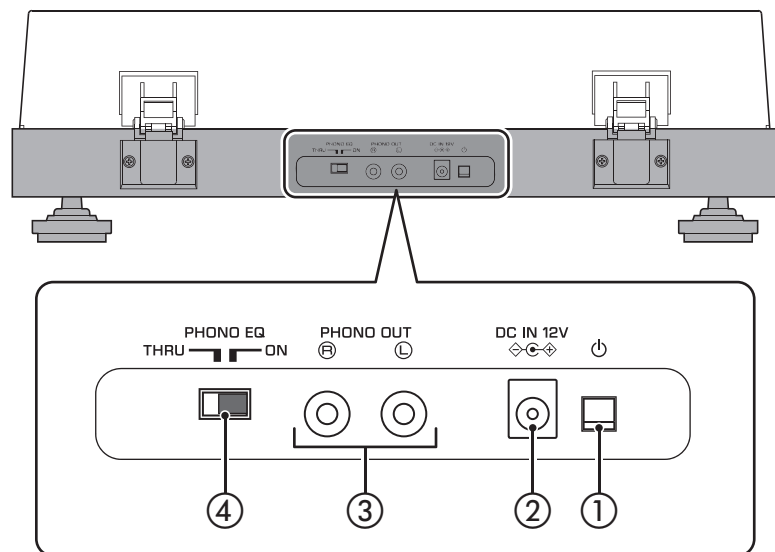
## 部件及其功能

### 顶部面板



- ① 33/45 (转速) (⇒ 第 19 页上的)
- ② PLAY/STOP (播放/停止) (⇒ 第 19 页上的)
- ③ 转盘底座 (⇒ 第 12 页上的)
- ④ 转盘 (⇒ 第 13 页上的)
- ⑤ 中心主轴 (⇒ 第 12 页上的)
- ⑥ 拾音臂 (⇒ 第 13 页上的)
- ⑦ 唱头壳 (⇒ 第 13 页上的)
- ⑧ 唱头
- ⑨ 配重 (⇒ 第 13 页上的)
- ⑩ 配重环 (⇒ 第 17 页上的)
- ⑪ 拾音器臂架 (⇒ 第 16 页上的)
- ⑫ 升降操纵杆 (⇒ 第 20 页上的)
- ⑬ 防滑装置 (⇒ 第 18 页上的)

## 背面板



## ① 电源

可以打开或关闭电源。(⇒第 18 页上的)

☐ : 打开

■ : 关闭

## ② DC IN 插孔

将 AC 适配器(附赠)连接到该插孔。(⇒第 15 页上的)

## ③ PHONO OUT 插孔

这些插孔输出唱片的播放信号。(⇒第 15 页上的)

## ④ PHONO EQ (唱机均衡器) 开关

根据所连接的设备,可以使用这个开关切换从 PHONO OUT 插孔输出的信号。(⇒第 15 页上的)

# 准备就绪

## 位置

因为唱片的播放很容易受到震动的影响,您应将本机放置在不易受到外部震动影响的水平位置。  
应将其远离扬声器系统放置,避免受到声音压力或震动的影响。

## 组装

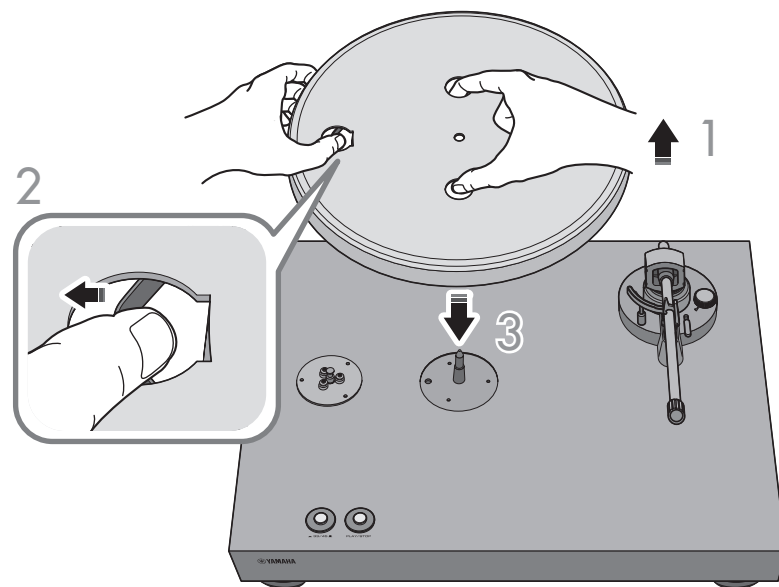
### 组装本机

- 1 拿起转盘底座。
- 2 用手指穿过转盘底座的圆孔,向外拉动驱动带,将其挂在您的手指上。
- 3 将转盘底座插入到中心主轴上。



注意

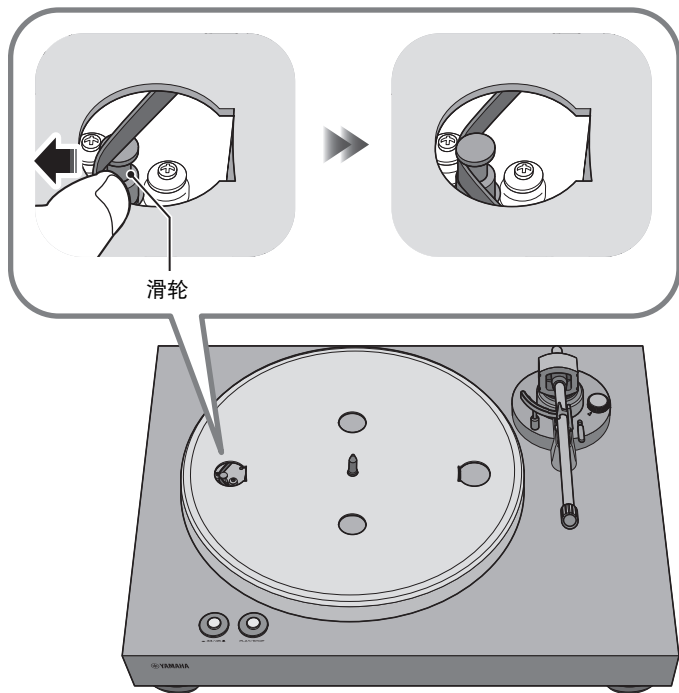
- ◆ 小心不要跌落转盘底座。否则可能会造成人身伤害或损坏本机。



4 将转盘底座的圆孔对齐滑轮。

5 使用手指将驱动带挂到滑轮上。

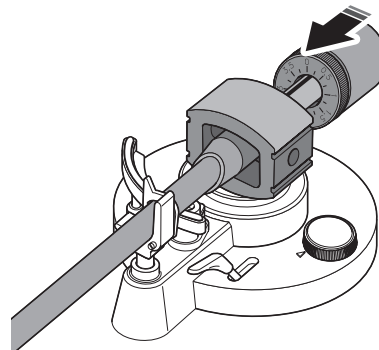
请注意不要扭曲驱动带。将驱动带挂在滑轮上，转动几圈转盘底座以确保驱动带正确就位。



6 将转盘放置在转盘底座上。

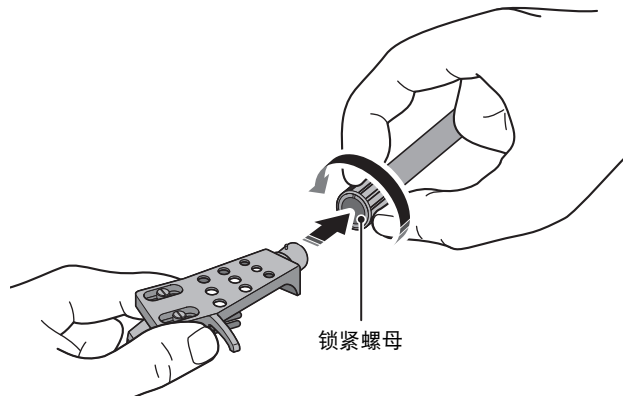
7 将配重放置在拾音臂上。

将配重上的标记朝向您，然后将其滑动到拾音臂的后端。



8 将唱头壳放置在拾音臂上。

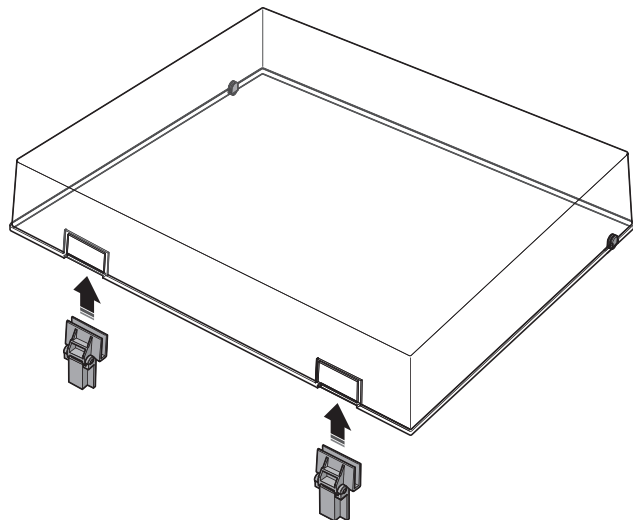
将唱头壳放在拾音臂的前端，旋转锁紧螺母进行锁定。



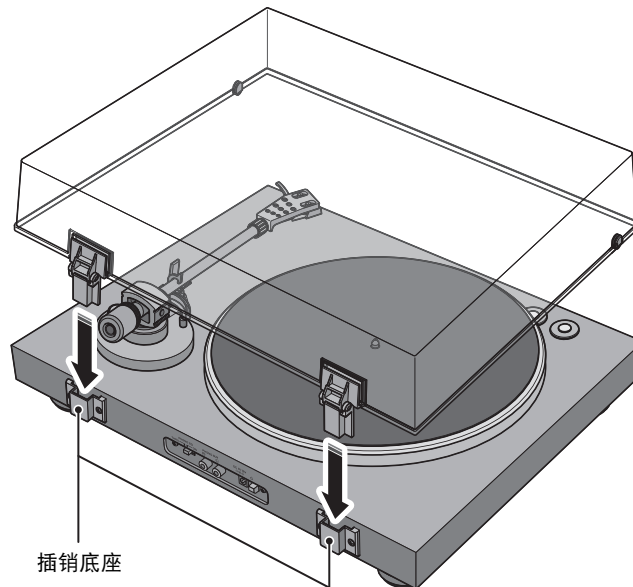
## 安装防尘罩

防尘罩可以保护本机远离灰尘。

- 1 将插销插入防尘盖两端适当的位置。



- 2 将插销插入本机后面板的插销底座, 安装防尘罩。



### 注

- ◆ 若要取下防尘罩, 应抓住防尘罩的两侧, 轻轻上提就可以与插销一起取下防尘罩。



### 注意

- ◆ 打开或关闭防尘罩时小心不要夹伤手或手指。

# 连接



**注意**

- ◆ 将交流适配器(附赠)连接至交流插座之前, 请完成所有其他连接。

**注**

- ◆ 另请参阅您要连接的设备的用户手册。

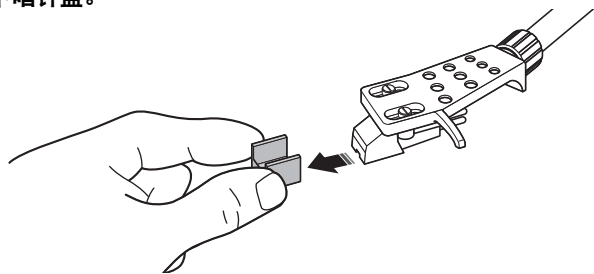
已连接设备	<p>● 没有 PHONO 输入插孔的设备</p> <p>本机 (后面板)</p> <p>PHONO EQ THRU — ON</p> <p>PHONO OUT</p> <p>DC IN 12V</p> <p>RCA 立体声缆线 (附赠)</p> <p>交流适配器 (附赠)</p> <p>连接至交流插座</p> <p>AUX IN</p> <p>主功放或组件 (外部输入插孔)</p>	<p>● 配备 PHONO 输入插孔的设备</p> <p>本机 (后面板)</p> <p>PHONO EQ THRU — ON</p> <p>PHONO OUT</p> <p>DC IN 12V</p> <p>RCA 立体声缆线 (附赠)</p> <p>交流适配器 (附赠)</p> <p>连接至交流插座</p> <p>PHONO IN</p> <p>主功放 (PHONO 输入插孔)</p>		
	PHONO EQ 开关设置	ON (默认值)	THRU	
本机的均衡器功能	已启用	来自该唱头的信息由本机内置的唱机均衡器放大, 并从 PHONO OUT 插孔输出。	已禁用	来自该唱头的信号直接从 PHONO OUT 插孔输出。

# 调整操作

## 调整唱针压力

调整拾音臂, 以便唱针对唱片施加适当的压力。

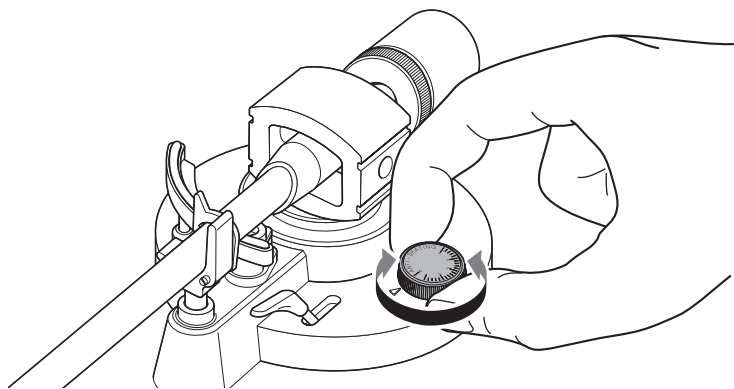
### 1 取下唱针盖。



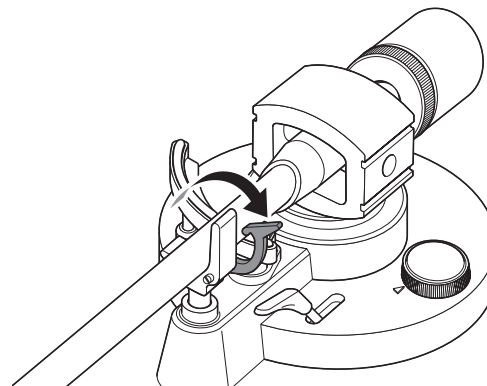
#### 须知

- ◆ 要小心不要使唱针或手指接触到唱针,

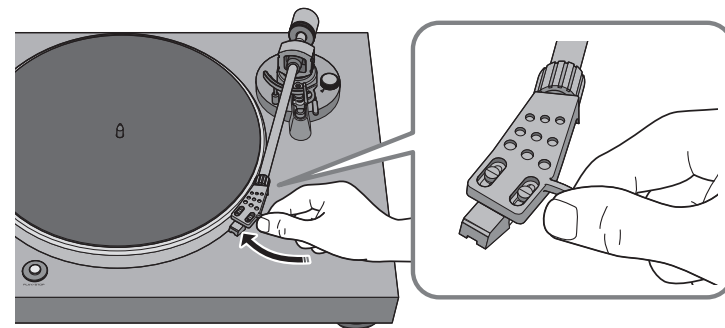
### 2 将防滑调整设置在“0”位置。



### 3 释放拾音臂锁。



### 4 将拾音臂移动离开拾音器臂架, 轻轻推向左侧。



#### 须知

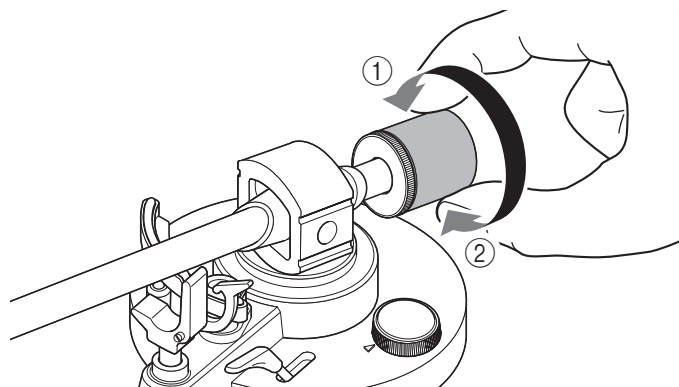
- ◆ 小心不要让针头接触到本机的任何部件。



## 5 转动配重以便拾音臂水平放置。

方向 ①：拾音臂向前移动配重。

方向 ②：拾音臂向后移动配重。



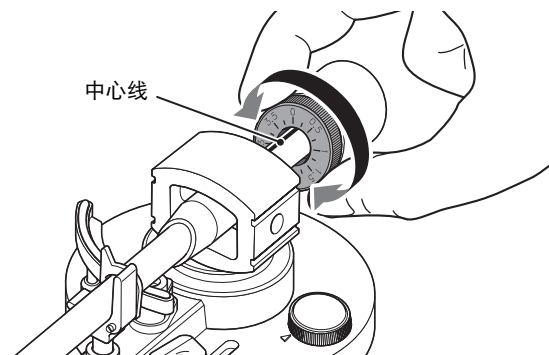
正确  拾音臂水平(平衡)

不正确  配重向前转动太多

不正确  配重向后转动太多

## 6 将拾音臂放回拾音器臂架,原地锁定。

## 7 拧动配重环以便“0”标记与拾音臂后端的中心线对齐。

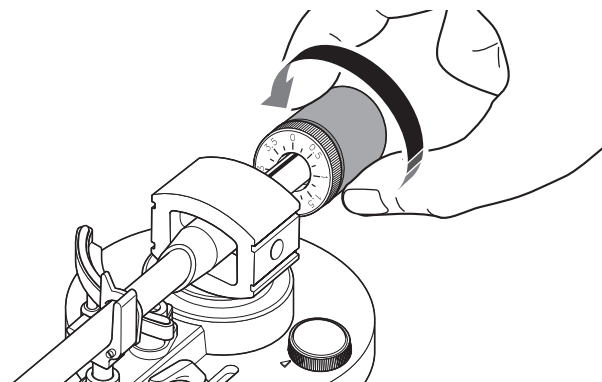


注

◆ 拧动配重环时,使用手指按下配重以便它不会旋转。

## 8 拧动配重时,将配重标记按照唱头特定的唱针压力进行设置。

该随机配送的唱头特定的唱针压力为 3.5g。



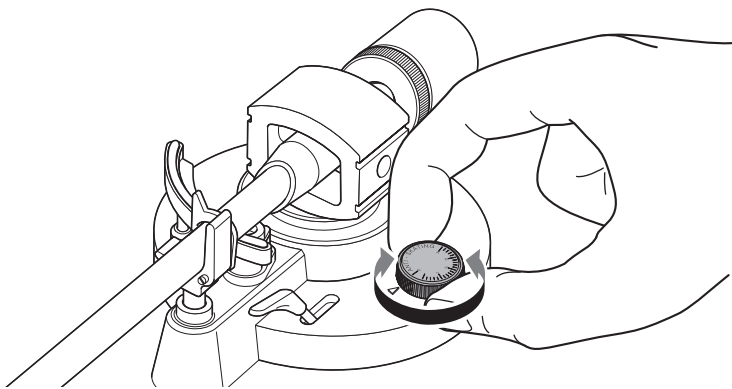
注

◆ 拧动配重也会转动配重环。

## 调整防滑

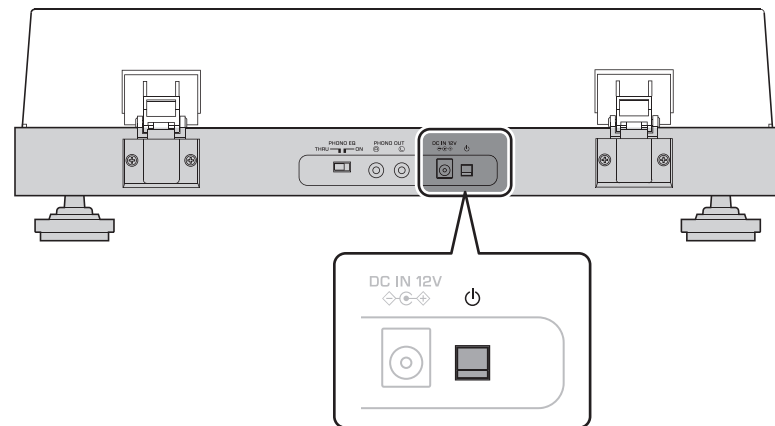
随着转盘底座的旋转,唱针的头部会产生将其拉向旋转中心的力。如果防滑值设置为与唱头压力相同的值,系统会产生将唱针拉离旋转中心的力,此时两种力相互抵消。

1 转动防滑设置,设置为与唱头的唱针压力相同的值。



## 打开电源

在本机的后面板上,按(电源)打开本机的电源。



# 播放

## ■ 开始播放

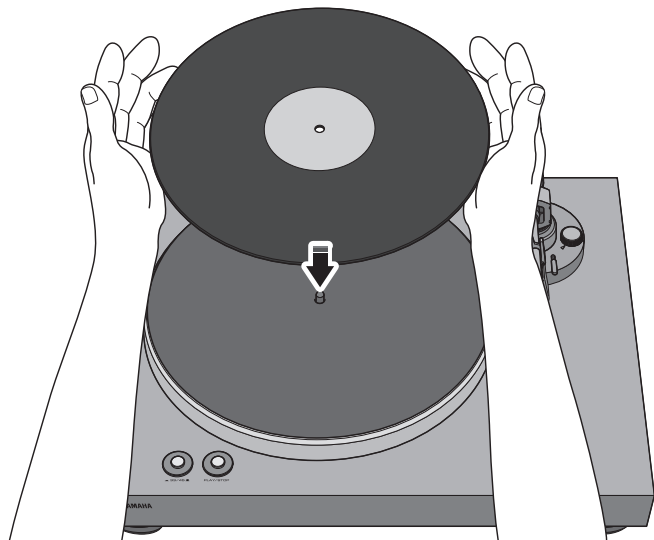


注意

- ◆ 如果播放唱片时没有将功放音量调整的足够低,唱针针头接触到唱片时可能会产生较大的声音。这可能会造成听力损失,并且可能会损坏您的功放和音箱,请确保调低您功放的音量。

### 1 打开防尘盖,将唱片放在转盘上。

如果您要播放 45 rpm 的唱片,应使用随机附赠的 45 rpm 适配器。

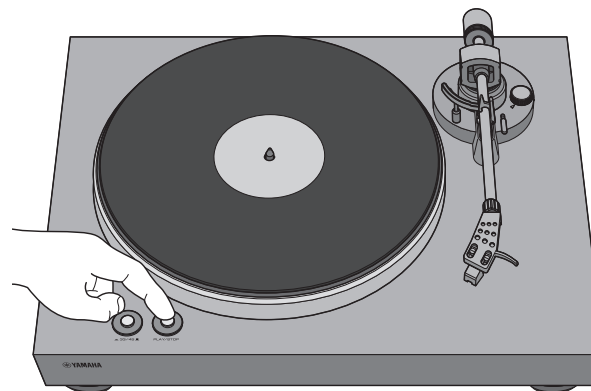


### 2 按 33/45(速度)选择适合唱片的速度。

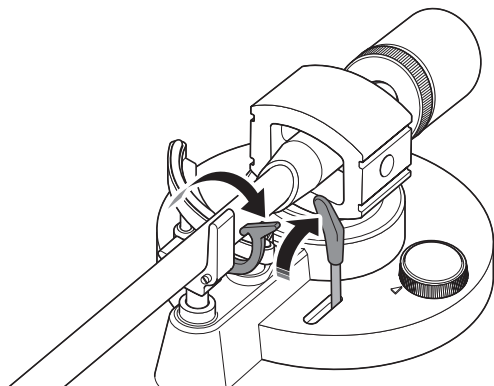
: 33 1/3 rpm

: 45 rpm

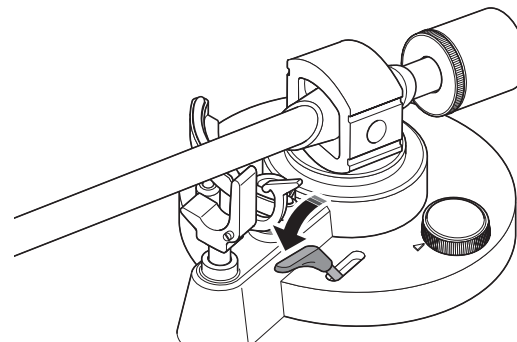
### 3 按 PLAY/STOP(播放/停止)。 转盘旋转。



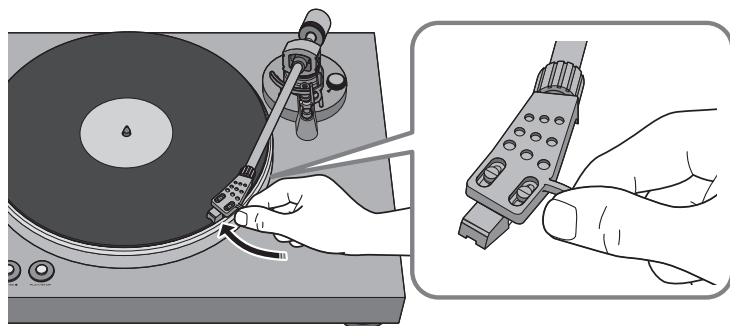
4 释放拾音臂锁, 提起升降操纵杆。



6 降下升降操纵杆。  
拾音臂降低, 播放开始。



5 将拾音臂移动到唱片的播放位置。



## ■ 暂停播放

如果您提起升降操纵杆,拾音臂升起,播放暂停。

降低升降操纵杆时,播放恢复。

## ■ 停止播放

- 1 提起升降操纵杆。
- 2 将拾音臂放回拾音器臂架。
- 3 降下升降操纵杆。
- 4 按 **PLAY/STOP**(播放/停止)。  
转盘停止转动。
- 5 锁定拾音臂。

### 注

- ◆ 唱片播放完毕后拾音臂不会自动升起。
- ◆ 如果您长时间不使用本机,请将保护盖安装在唱针上保护唱针。

# 必要时

## 维护

### ■ 维护本机

使用干燥的软布擦拭。不要使用化学品,例如汽油或稀释剂,因为它们会损坏设备表面。

### ■ 维护唱针

唱针的针头非常精细。请小心操作以避免其受损。如果灰尘沾染到针头上,应使用软头刷子从针头根部开始向针头擦拭,或者使用市售的专用清洁用具进行清理。

### ■ 维护唱片

脏污沾染到唱片上会导致跳针或噪音。应使用市售的唱片清洁用具擦除脏污。

## 更换

### 更换驱动带

根据使用情况,驱动带可能会磨损或断裂。如果发生这些情况,应更换驱动带。若要更换驱动带,请联系您最近的授权 Yamaha 经销商或服务中心。

- 1 关闭本机和所连接设备的电源,从交流插座中断开本机的交流适配器。
- 2 从转盘底座取消转盘。
- 3 从滑轮上取下驱动带。
- 4 将手指插入转盘底座的圆孔,然后抬起转盘底座。



注意

- ◆ 小心不要跌落转盘底座。否则可能会造成人身伤害或损坏本机。

- 5 翻转转盘底座,取下驱动带。
- 6 在转盘底座上安装替换驱动带。  
请注意不要扭曲驱动带。
- 7 将转盘底座安装在本机上。

有关安装详情,请参阅第 12 页上的“组装”。

## 更换唱针

唱针的针头磨损或损坏时,应立即进行更换。

对于替换唱针,请购买 Audio-Technica 生产的 ATN3600L 替换唱针。

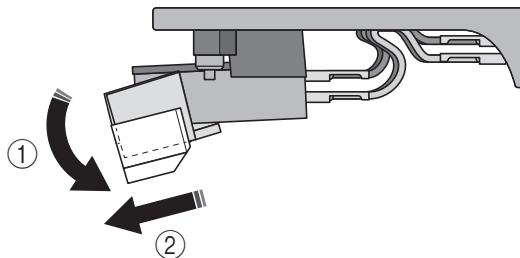


### 注意

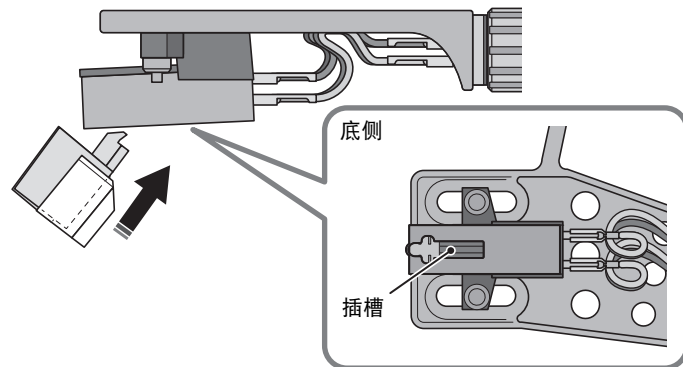
- ◆ 更换唱针之前应取下唱针盖。唱针的针尖可能会伤害您,或者受到损坏。
- ◆ 请小心不要让儿童吞咽取下的唱针。

1 关闭本机和所连接设备的电源,从交流插座中断开本机的交流适配器。

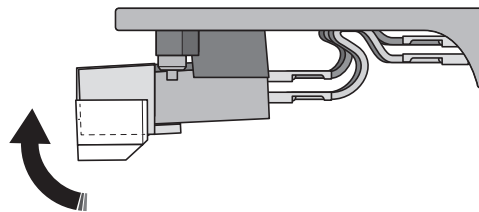
2 使用手指拿住唱头的主体时,按照方向 ① 按唱针,按照方向 ② 取下。



3 使用手指拿住唱头的主体时,将替换唱针的卡扣插入唱头底侧的插槽。



4 向上按唱针,直至听到咔哒声。

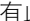



## 移动本机

移动本机时,应锁定拾音臂以防止其移动。

# 故障排除

如果本机停止运行,请检查以下几点。

如果采取适当的操作不能解决问题,或者如果有此处未列出的问题,请按本机后面板上的  (电源) 按钮关闭电源,拔下电源线,联系您最近的授权 Yamaha 经销商或服务中心。

问题	原因	操作	参考页面
按  (电源) 无法接通电源。	交流适配器没有连接到本机的 DC IN 插孔或者没有连接到交流插座,或者没有牢固插入。	将交流适配器牢固插入本机的 DC IN 插孔和交流插座。	15
转盘底座不旋转。	驱动带没有正确安装在转盘底座和滑轮上,或者驱动带脱落。	将驱动带正确安装到转盘底座和滑轮上。	12
	 (电源) 未接通。	打开  (电源)。	18
无声音。	唱头壳没有正确安装到拾音臂。	将唱头壳正确安装到拾音臂上。	13
	RCA 立体声线缆未正确连接。	正确连接 RCA 立体声线缆。	15
	功放上打开了静音设置。	关闭功放上的静音设置。	—
音量太低或过大。	功放的唱头设置或唱头均衡器设置不正确。	按照您正在使用的唱头类型(MM 或 MC),正确设置功放的唱头设置或唱头均衡器设置。	—
	PHONO EQ 开关设置不正确。	为所连接的设备正确设置 PHONO EQ 开关。	15
左/右声音均衡有问题。	转盘倾斜。	将转盘放置在水平位置。	—
播放速度不正确。	速度设置不正确。	正确设置 33/45(速度)。本机不支持播放 SP 唱片(78 rpm)。	19
听到嗡嗡声。	RCA 立体声线缆未正确连接。	正确连接 RCA 立体声线缆。	15
	唱头壳没有紧固安装到拾音臂。	使用锁紧螺母将唱头壳紧固安装到拾音臂。	13



问题	原因	操作	参考页面
出现跳针。 出现噪音。 声音失真。	未正确调节唱针压力。	将配重标记按照唱头特定的唱针压力进行设置。	16
	唱片被划伤或变形。	不要使用划伤或变形的唱片。	-
	唱片脏污。	应使用市售的唱片清洁用具清洁唱片。	-
	唱片有静电。	使用抗静电刷子去除静电。	-
	唱头脏污。	去除唱针的脏污。	22
	唱针磨损。	更换唱针。	23
	本机放置在受到震动的位置。	将本机放置在不会受到震动的水平位置。	-
发生反馈。	本机太靠近音箱。	将本机原理音箱放置。	-
	播放音量过高。	调整功放的音量。	-

# 规格

本产品的规格如下。

## 唱机转盘部分

驱动方式	皮带驱动
马达	直流马达
转速	.33 1/3 rpm、45 rpm
转速变动率	±2%
失真和抖动	0.2%
转盘座	铝合金压铸 直径 30 cm

## 拾音臂部分

类型	静平衡直音臂
有效臂长	223.5 mm
针压调节范围	0-4 g
可接受的墨盒重量	15.5-19 g (包括头壳)
突出部分	19 mm

## 唱头部分

类型	MM唱头
输出电压	2.5 mV (1 kHz, 3.54 cm/sec)
针压	3.5±0.5 g
唱头重量	5.0±0.3 g
唱头高度	17.0±0.7 mm
唱头壳的质量	10g(包括螺钉、螺母和线缆)

## 音频部分

输出电平	
PHONO EQ THRU (1 kHz, 3.54 cm/sec)	2.5 mV ±3 dBV
PHONO EQ ON	140 mV (-17 dBV)
信噪比(A-weighted, 20 kHz LPF)	67 dB或更高
输出插孔	PHONO OUT × 1 (RCA不平衡)

## 一般参数

交流适配器供电	
输入	AC 100-240V 50/60 Hz
输出	12V 0.5A
功耗	
电源开启时	1.5W
电源关闭时	0.1W
重量	4.8 kg
尺寸(宽×高×深)	450 × 136 × 368 mm (包括腿和突出部)

- ◆ 本使用说明书的内容为出版时最新的技术规格。请至Yamaha网站下载最新版本的使用说明书。



# 안전 주의사항

사용 전에 반드시 읽어 주십시오. 다음 지침을 준수해 주십시오.

아래 수록된 주의사항은 사용자와 다른 사람들에게 발생할 수 있는 위험과 재산 피해를 방지하고 사용자가 본 기기를 안전하고 올바르게 사용할 수 있도록 돕기 위한 것이므로 다음 지침을 반드시 준수해야 합니다.

이 설명서를 읽은 후엔 언제든지 살펴볼 수 있는 안전한 장소에 보관해야 합니다.

- 본 기기 구입처나 Yamaha 공식 AS 센터에 검사 또는 수리를 요청해야 합니다.
- Yamaha 는 부적절하게 기기를 사용하거나 개조하여 발생한 사용자의 부상이나 제품의 손상에 대해 책임지지 않습니다.
- 본 제품은 일반적인 가정용입니다. 생명이나 보건, 고부가가치 자산을 관리하는 등 높은 신뢰성이 필요한 용도로 사용하지 마십시오.



**경고**

이 사항은 “중상 또는 사망의 위험”을 의미합니다.

## 전원 /AC 어댑터

- 전원 코드를 손상시킬 수 있는 어떤 행동도 실시하지 마십시오.
  - 히터 주변에 두지 마십시오.
  - 과도하게 구부리거나 개조하지 마십시오.
  - 흠집을 내지 마십시오.
  - 무거운 물체 아래에 두지 마십시오.코드의 코어가 노출된 전원 코드를 사용하면 감전되거나 화재가 발생할 수 있습니다.

- 번개가 칠 가능성이 있는 경우에는 전원 플러그나 코드를 만지지 마십시오. 이를 준수하지 않을 경우 감전될 수 있습니다.
- 표면에 전원 전압이 인쇄되어 있는 본 기기를 사용하십시오. 적절한 AC 콘센트에 연결하지 않으면 감전되거나 화재 또는 오작동이 발생할 수 있습니다.
- 반드시 제공된 AC 어댑터를 사용하십시오. 상기 사항을 준수하지 않을 경우 화재, 화상 또는 오작동이 발생할 수 있습니다.
- 전원 플러그를 정기적으로 점검하고, 오물이나 먼지가 쌓인 경우에는 이를 제거하십시오. 이를 준수하지 않을 경우 화재가 발생하거나 감전될 수 있습니다.
- 본 기기를 설치할 때 AC 콘센트가 가까이 있는지 확인하십시오. 고장 또는 오작동이 발생할 경우 즉시 전원 스위치를 끄고 AC 콘센트에서 플러그를 뽑으십시오. 전원 스위치가 꺼져 있더라도 벽면 AC 콘센트에서 전원 코드를 뽑지 않았다면 전원이 차단된 것이 아닙니다.
- 천둥 소리가 들리거나 곧 번개가 칠 것으로 의심되면 신속하게 전원 스위치를 끄고 AC 콘센트에서 전원 플러그를 뽑으십시오. 이를 준수하지 않을 경우 화재 또는 오작동이 발생할 수 있습니다.
- 본 기기를 장기간 사용하지 않을 경우 콘센트에서 전원 플러그를 뽑아야 합니다. 이를 준수하지 않을 경우 화재 또는 오작동이 발생할 수 있습니다.

이 제품은 가정에서 오디오를 청취하는 데 사용하도록 고안되었습니다.

## 분해 금지

- 본 기기를 분해하거나 개조하지 마십시오. 이를 준수하지 않을 경우 화재, 감전, 부상 또는 오작동을 유발할 수 있습니다. 이상 징후가 발견되면 본 기기 구입처나 Yamaha 공식 AS 센터에 검사 또는 수리를 요청해야 합니다.

## 침수 경고

- 비에 젖지 않도록 하고, 물 또는 습기가 많은 장소에서 사용하거나 담겨있는 액체가 입구 등의 부위로 쏟아질 우려가 있는 용기 (예: 화병, 병 또는 유리컵) 를 본 기기에 올려놓지 않도록 하십시오. 물과 같은 액체가 기기 안으로 스며들면 화재 또는 오작동이 발생하거나 감전될 수 있습니다. 물과 같은 액체가 기기 안으로 스며들어가는 경우, 즉시 전원을 끄고 AC 콘센트에서 전원 코드를 뽑아 다음 본 기기 구입처나 Yamaha 공식 AS 센터에 검사를 요청하십시오.
- 절대로 젖은 손으로 플러그를 꽂거나 빼지 마십시오. 젖은 손으로 본 기기를 취급하지 마십시오. 이를 준수하지 않을 경우 감전되거나 오작동이 발생할 수 있습니다.

## 화재 경고

- 기기 근처에 연소성 물품이나 불꽃을 놓지 마십시오. 화재가 발생할 수 있습니다.

## 이상 징후 발견 시

- 다음 이상 징후 중 하나라도 발생하는 경우 즉시 전원을 끄고 전원 플러그를 분리하십시오.
  - 전원 코드 / 플러그가 손상된 경우
  - 기기에서 이상한 냄새가 나거나 연기가 배출되는 경우
  - 기기 내부로 이물질이 들어간 경우
  - 기기에 균열 또는 손상이 있는 경우

계속 사용할 경우 감전되거나 화재 또는 오작동이 발생할 수 있습니다. 즉시 본 기기 구입처나 Yamaha 공식 AS 센터에 검사 또는 수리를 요청하십시오.

- 본 기기 또는 AC 어댑터를 떨어뜨리거나 강한 충격을 주지 않도록 주의하십시오. 떨어뜨리거나 충격을 받아 기기가 손상된 것으로 의심되면 즉시 전원을 끄고 AC 콘센트에서 전원 플러그를 뽑으십시오. 이를 준수하지 않을 경우 감전되거나 화재 또는 오작동이 발생할 수 있습니다. 즉시 본 기기 구입처나 Yamaha 공식 AS 센터에 검사를 요청하십시오.



**주의**

이 사항은 “부상의 위험” 을 의미합니다.

## 전원 /AC 어댑터

- 천이나 담요로 AC 어댑터를 덮거나 감싸지 마십시오. 이를 준수하지 않을 경우 열을 가두게 되어 케이스가 변형되거나 화재가 발생할 수 있습니다.
- 연결할 때 전원 플러그가 헐겁게 꽂히는 AC 콘센트는 사용하지 마십시오. 이를 준수하지 않을 경우 화재가 발생하거나 감전 또는 화상을 입을 수 있습니다.
- 기기 또는 AC 콘센트에서 전원 플러그를 뽑을 때에는 반드시 코드가 아닌 플러그 부분을 잡으십시오. 코드를 잡고 뽑으면 코드가 손상되어 감전되거나 화재가 발생할 수 있습니다.
- AC 콘센트로 끝까지 전원 플러그를 확실하게 연결하십시오. 충분히 연결되지 않은 상태로 기기를 사용하면 플러그에 쌓인 먼지로 인해 화재가 발생하거나 화상을 입을 수 있습니다.

## 설치

- 불안정한 장소에는 본 기기를 설치하지 마십시오. 뜻하지 않게 기기가 떨어지거나 넘어져 부상을 입을 수 있습니다.
- 상부가 위를 향하도록 하십시오. 이를 준수하지 않을 경우 오작동이 발생하거나 기기가 떨어져 부상을 입을 수 있습니다.
- 부식성 가스나 염기와 접촉할 수 있는 장소 또는 연기나 증기가 지나치게 많은 장소에 기기를 설치하지 마십시오. 오작동이 발생할 수 있습니다.
- 지진과 같은 재난 사고 발생 시에 기기 근처에 있지 마십시오. 기기가 뒤집히거나 떨어져 부상을 입을 수 있으므로 신속하게 기기로부터 멀리 떨어져 안전한 장소로 이동하십시오.
- 본 기기를 옮기기 전에 반드시 전원 스위치를 끄고 모든 연결 케이블을 분리하십시오. 이를 준수하지 않을 경우 케이블이 손상되거나 자신 또는 다른 사람이 케이블에 걸려 넘어질 수 있습니다.

## 청력 손실

- 본 기기를 다른 장치에 연결할 때는 먼저 모든 장치의 전원을 끄십시오. 그렇지 않으면 청력 손실, 감전 또는 기기 손상의 문제가 발생할 수 있습니다.
- 오디오 시스템의 AC 전원을 켤 때는 청력 손실 및 스피커 손상 문제가 발생하지 않도록 앰프 또는 리시버를 항상 제일 마지막에 켜십시오. 이와 마찬가지로 전원을 끌 때는 앰프 또는 리시버를 제일 먼저 꺼야 합니다. 위의 사항을 준수하지 않을 경우 청력 장애가 발생하거나 스피커가 손상될 수 있습니다.

## 유지보수

- 기기를 세척하기 전에 AC 콘센트에서 전원 플러그를 뽑으십시오. 이를 준수하지 않을 경우 감전될 수 있습니다.

## 취급상 주의

- 작은 부품은 어린이의 손이 닿지 않는 곳에 보관하십시오. 어린이가 실수로 삼킬 수 있습니다.
- 다음 행위를 삼가십시오.
  - 장비 위에 서거나 앉는 행위
  - 장비 위에 무거운 물건을 올려두는 행위
  - 장비를 스택에 넣는 행위
  - 버튼, 스위치, 입 / 출력 단자 등에 무리하게 힘을 가하는 행위
  - 장비에 기대는 행위
- 기기가 떨어져 부상을 입거나 기기가 손상될 수 있으므로 연결된 케이블을 당기지 마십시오.

## 주의사항

제품 고장, 손상, 오작동을 방지하기 위해 준수해야 하는 사항을 나타냅니다.

## 전원 /AC 어댑터

- 본 기기를 장기간 사용하지 않을 경우 콘센트에서 전원 플러그를 뽑아야 합니다. 전원을 끄더라도 (전원이 대기 모드에 있음) 소량의 전류가 여전히 흐르고 있습니다.

## 설치

- TV, 라디오 또는 휴대전화와 같은 다른 전자장치 주변에서 본 기기를 사용하지 마십시오. 이를 준수하지 않을 경우 본 기기 또는 TV 나 라디오에서 소음이 발생할 수 있습니다.

- 직사광선에 노출된 장소, 히터 근처와 같이 매우 뜨거운 장소나 매우 차가운 장소 또는 과도하게 먼지가 쌓이거나 진동이 발생할 수 있는 장소에서는 본 기기를 사용하지 마십시오. 이를 준수하지 않을 경우 기기의 패널이 변형되고 내부 구성부품이 오작동을 일으키거나 작동 상태가 불안정해질 수 있습니다.

## 연결

- 외부 기기를 연결하는 경우 각 기기에 대한 설명서를 숙지하고 해당 지침에 따라 연결해야 합니다.  
지침에 따라 기기를 올바르게 취급하지 않을 경우 오작동 문제가 발생할 수 있습니다.

## 취급

- 본 기기에 비닐, 플라스틱 또는 고무 제품을 올려놓지 마십시오. 이를 준수하지 않을 경우 본 기기의 패널이 변색되거나 변형될 수 있습니다.
- (기기 운송 중이나 급속 가열 또는 냉각 시와 같이) 외부 온도가 크게 변해 기기 안에서 물방울이 맺힐 수 있는 경우 전원을 켜지 않은 상태로 기기를 몇 시간 동안 그대로 두어 완전히 말린 후 사용해 주십시오. 물방울이 맺힌 상태에서 기기를 사용하면 오작동 문제가 발생할 수 있습니다.

## 유지보수

- 온도나 습도가 급격하게 변하면 기기 표면에 물방울(응결)이 형성될 수 있습니다. 물방울이 형성되면 부드러운 천으로 즉시 닦아내십시오. 물방울이 기기에 남아 있으면 목재 부품에 흡수되어 변형을 일으킬 수 있습니다.
- 기기를 닦을 때는 부드럽고 마른 천을 사용하십시오. 벤진 또는 시너와 같은 화학약품, 세정제 또는 화학성 세척용 천을 사용하면 변색 또는 변형될 수 있습니다.

## 정보

### 본 사용설명서에 수록된 내용 관련 정보

- 본 사용설명서에 수록된 그림은 설명 용도로만 사용됩니다.
- 본 사용설명서에 기재된 회사명과 제품명은 각 회사의 상표 또는 등록 상표입니다.

### ■ 기기의 명판 정보

본 제품의 모델 번호, 일련 번호, 전원 규격 등은 기기 밑면에 있는 명판이나 명판 주위에서 확인할 수 있습니다. 도난 시 확인할 수 있도록 일련 번호를 아래 공간에 기입하고 본 사용설명서를 구매 기록으로 영구 보관해야 합니다.

모델 번호

일련 번호

(bottom\_ko\_01)

# 목차

## 시작하기 전에 6

---

본 기기의 특징.....	6
본 설명서에 대한 정보.....	6
부속 액세서리 확인.....	7
레코드 취급.....	7
부품 및 기능.....	8
상단 패널.....	8
후면 패널.....	9

## 준비하기 10

---

장소.....	10
조립.....	10
기기 조립하기.....	10
먼지 덮개 부착.....	12
연결하기.....	13
조정하기.....	14
스타일러스 압력 조정하기.....	14
안티 스키어링 조정하기.....	16
전원 켜기.....	16

## 재생 17

---

## 필요시 조작 20

---

관리.....	20
교체.....	20
벨트 교체하기.....	20
레코드 스타일러스 교체하기.....	21
기기 이동하기.....	21
문제 해결.....	22
제품 사양.....	24

# 시작하기 전에

## 본 기기의 특징

본 기기는 아날로그 레코드를 재생하는 턴테이블입니다.

- **광택 마감 처리된 나무 캐비닛**  
아름다움과 높은 강성 및 진동 감쇠와 같은 실질적인 이점을 모두 제공합니다.
- **고강성 스트레이트 톤 암으로 섬세한 음악 신호에 대한 악영향을 사실상 제거합니다.**
- **고품질 PHONO EQ 회로가 탑재된 LINE 출력과 PHONO 다이렉트 출력 간을 쉽게 전환할 수 있어 레코드 재생 시스템을 설정할 때 유연성을 제공합니다.**
- **고토크 DC 모터에 의해 벨트로 구동되는 알루미늄 다이캐스트 플래터를 사용하면 높은 회전 안정성을 얻을 수 있습니다.**
- **피드백 마진은 진동 및 충격 흡수가 우수한 절연체(다리)에 의해 유지됩니다.**

## 본 설명서에 대한 정보

이 설명서를 읽을 때 다음에 유의하십시오.

- ◆ 사양 및 외관은 제품 개선을 위해 예고없이 변경될 수 있습니다.
- ◆ 이 설명서에 사용된 그래픽 기호 설명:
  - "⚠ **경고**"는 사망 또는 심각한 부상의 위험을 피하기 위해 반드시 지켜야 하는 사항을 나타냅니다.
  - "⚠ **주의**"는 부상 위험을 피하기 위해 반드시 지켜야 하는 사항을 나타냅니다.
  - **주의사항** 은 제품 손상이나 오작동을 방지하기 위해 반드시 지켜야 하는 사항을 나타냅니다.
  - **주** 는 유용하다고 생각되는 보충 정보를 나타냅니다.



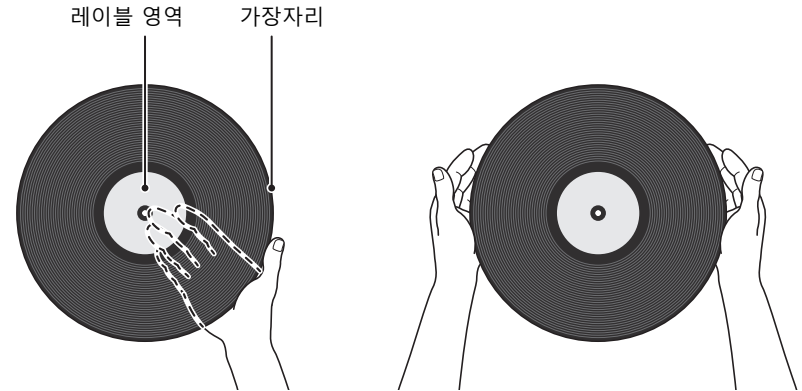
## 부속 액세서리 확인

모든 부속품이 있는지 확인하십시오.

<p><input type="checkbox"/> 플래터 ×1</p> 	<p><input type="checkbox"/> 플래터 시트 ×1</p> 	<p><input type="checkbox"/> 벨트 ×1 * 벨트는 플래터에 설치되어 있습니다.</p>
<p><input type="checkbox"/> 무게추 ×1</p> 	<p><input type="checkbox"/> 헤드셀 ×1 (카트리지가 포함)</p> 	<p><input type="checkbox"/> 45 rpm 어댑터 ×1</p> 
<p><input type="checkbox"/> 먼지 덮개 ×1</p> 	<p><input type="checkbox"/> 먼지 덮개 경첩 ×2</p> 	<p><input type="checkbox"/> RCA 스테레오 케이블 ×1</p> 
<p><input type="checkbox"/> AC 어댑터 ×1 * 자세한 내용은 포함된 "보충 설명서"(리플릿)을 참조하십시오.</p>		<p><input type="checkbox"/> 사용 설명서(본 설명서) <input type="checkbox"/> 보충 설명서(리플릿)</p>

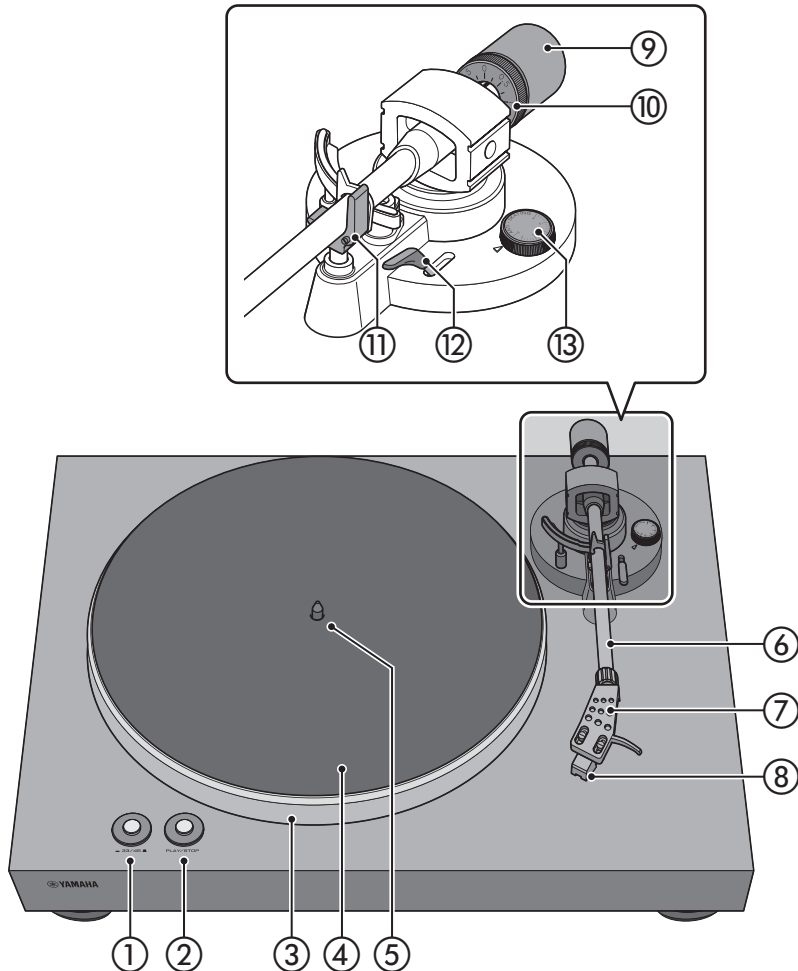
## 레코드 취급

레코드를 잡을 때는 레코드의 레이블 영역 또는 가장자리를 지지하거나 두 손 사이에서 레코드의 가장자리로 잡아야 합니다.



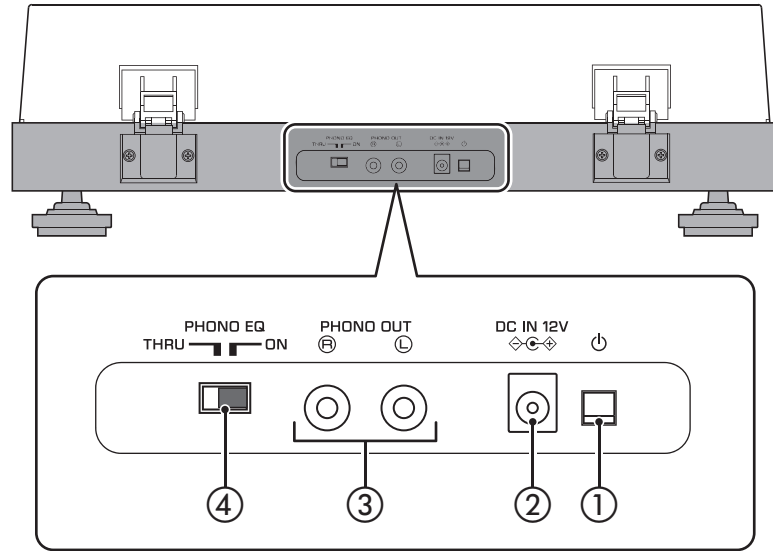
# 부품 및 기능

## 상단 패널



- ① 33/45 (속도) (⇒17페이지)
- ② PLAY/STOP (재생/정지) (⇒17페이지)
- ③ 플래터 (⇒10페이지)
- ④ 플래터 시트 (⇒11페이지)
- ⑤ 중앙 스피들 (⇒10페이지)
- ⑥ 톤암 (⇒11페이지)
- ⑦ 헤드셀 (⇒11페이지)
- ⑧ 카트리지
- ⑨ 무게추 (⇒11페이지)
- ⑩ 카운터 링 (⇒15페이지)
- ⑪ 암 레스트 (⇒14페이지)
- ⑫ 리프트 레버 (⇒18페이지)
- ⑬ 안티 스케이팅 (⇒16페이지)

## 후면 패널



### ① ⏻ (전원)

기기의 전원을 켜고 끕니다. (⇒16페이지)

▬ : 켜기

■ : 끄기

### ② DC IN 단자

AC 어댑터(부속품)를 이 단자에 연결합니다. (⇒13페이지)

### ③ PHONO OUT 단자

이 단자는 레코드의 재생 오디오를 출력합니다. (⇒13페이지)

### ④ PHONO EQ (포노 이퀄라이저) 스위치

연결된 장치에 따라 PHONO OUT 단자에서 출력되는 신호를 전환하기 위해 설정합니다. (⇒13페이지)

# 준비하기

## 장소

레코드 재생은 진동의 영향을 받기 쉽기 때문에 외부 진동이 없는 평평한 곳에 기기를 배치해야 합니다.  
음압 또는 진동의 영향을 받지 않도록 스피커 시스템에서 충분히 멀리 배치하십시오.

## 조립

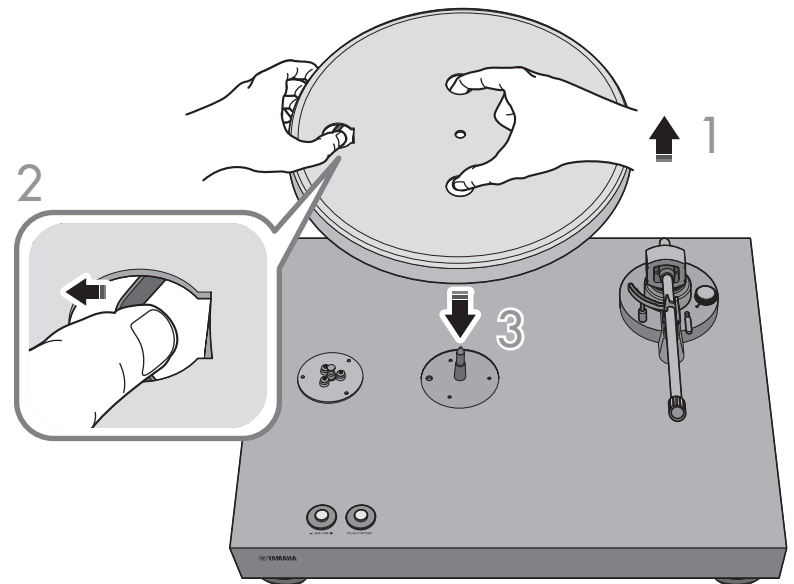
### 기기 조립하기

- 1 플래터를 들어 올립니다.
- 2 플래터의 동근 구멍을 통해 손가락으로 벨트를 바깥쪽으로 당겨 손가락 위로 걸어줍니다.
- 3 플래터를 중앙 스피indle에 끼웁니다.



주의

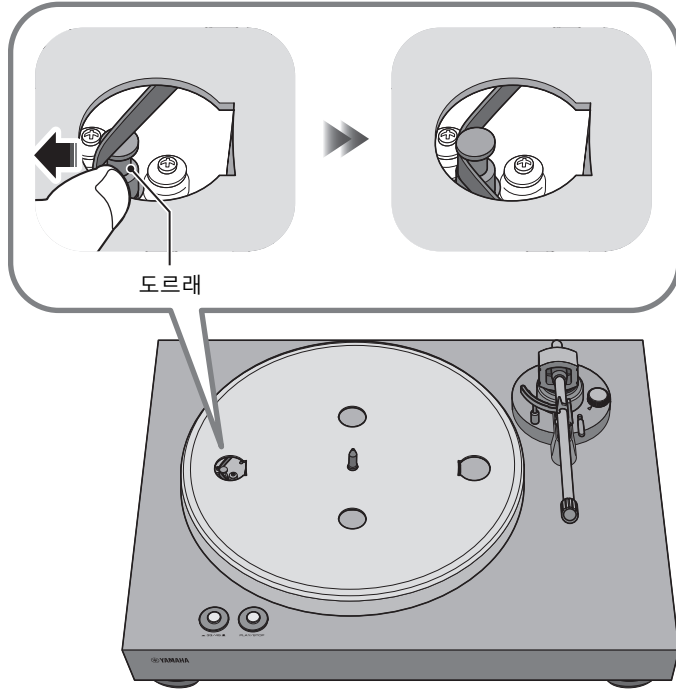
- ◆ 플래터를 떨어뜨리지 않도록 주의하십시오. 떨어뜨리면 부상을 입거나 기기가 손상될 수 있습니다.



4 플래터의 동근 구멍을 도르래에 맞춥니다.

5 손가락을 사용하여 벨트를 도르래에 걸어주십시오.

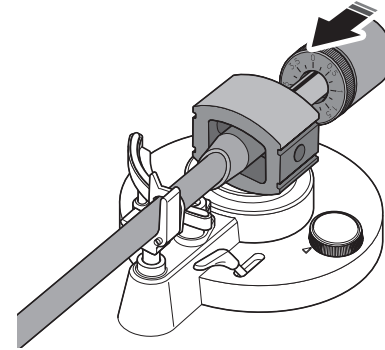
벨트가 꼬이지 않도록 주의하십시오. 벨트를 도르래에 걸어 놓은 후 플래터를 여러 번 돌려 벨트가 제 위치에 매끄럽게 고정되었는지 확인하십시오.



6 플래터 시트를 플래터에 놓습니다.

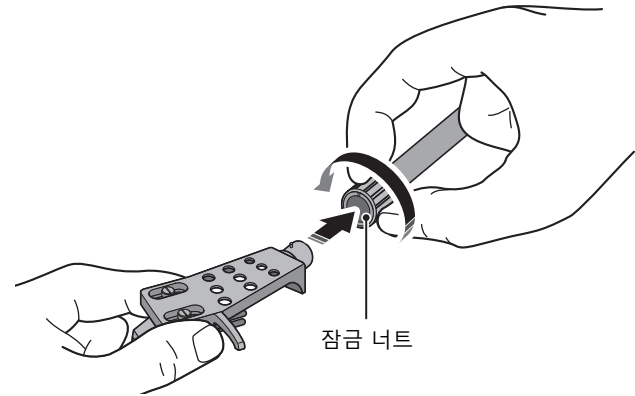
7 무게추를 톤암에 연결하십시오.

무게추의 표시가 사용자를 향하게 하여 톤암의 뒤쪽 끝에 밀어 넣습니다.



8 헤드셀을 톤암에 연결하십시오.

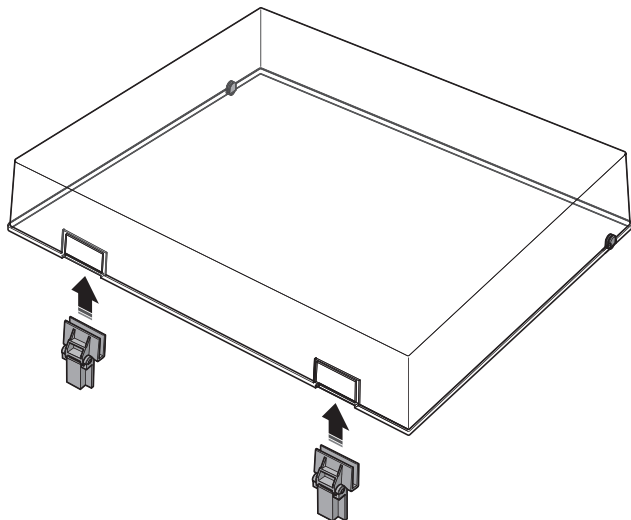
헤드셀을 톤암의 앞쪽 끝에 삽입하고 잠금 너트를 돌려 고정시킵니다.



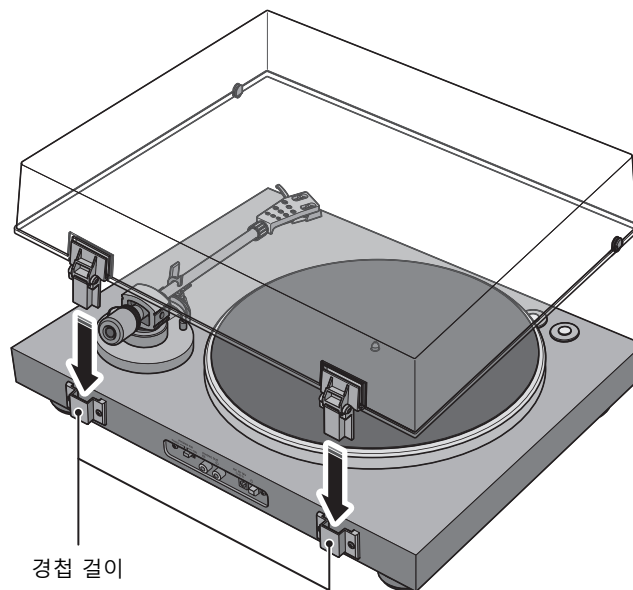
## 먼지 덮개 부착

먼지 덮개는 먼지 등으로부터 본 기기를 보호합니다.

- 1 경첩을 먼지 덮개의 양 측면의 적절한 위치에 삽입하십시오.



- 2 경첩을 기기의 후면 패널에 있는 경첩 걸이에 삽입하여 먼지 덮개를 부착하십시오.



### 주

- ◆ 먼지 덮개를 제거하려면 먼지 덮개의 양쪽을 잡고 천천히 들어 올려 덮개를 경첩과 함께 제거합니다.

### ! 주의

- ◆ 먼지 덮개를 열거나 닫을 때 손이나 손가락이 끼지 않도록 주의하십시오.

# 연결하기



주의

- ◆ AC 어댑터(부속품)를 AC 콘센트에 연결하기 전에 다른 모든 연결을 완료하십시오.

주

- ◆ 또한 연결할 장치의 사용 설명서를 참조하십시오.

영어판

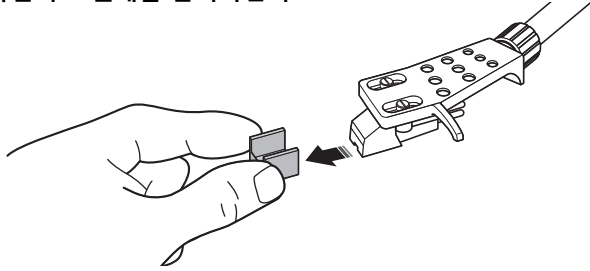
연결된 장치	<p>• PHONO 입력 단자가 없는 장치</p> <p>본 기기 (후면 패널)</p> <p>PHONO EQ THRU — ON</p> <p>PHONO OUT</p> <p>DC IN 12V</p> <p>RCA 스테레오 케이블 (부속품)</p> <p>AC 어댑터 (부속품)</p> <p>AC 콘센트로 연결</p> <p>AUX IN</p> <p>프리 메인 앰프 또는 컴포넌트 (외부 입력 단자)</p>	<p>• PHONO 입력 단자가 있는 장치</p> <p>본 기기 (후면 패널)</p> <p>PHONO EQ THRU — ON</p> <p>PHONO OUT</p> <p>DC IN 12V</p> <p>RCA 스테레오 케이블 (부속품)</p> <p>AC 어댑터 (부속품)</p> <p>AC 콘센트로 연결</p> <p>PHONO IN</p> <p>프리 메인 앰프 (PHONO 입력 단자)</p>
	<p>PHONO EQ 스위치 설정</p> <p style="font-size: 1.2em;">ON (기본값)</p>	<p style="font-size: 1.2em;">THRU</p>
본 기기의 이퀄라이저 기능	<p><b>활성화</b></p> <p>카트리지의 신호는 이 기기에 내장된 포노 이퀄라이저로 증폭되고 PHONO OUT 단자에서 출력됩니다.</p>	<p><b>비활성화</b></p> <p>카트리지의 신호는 PHONO OUT 단자에서 직접 출력됩니다.</p>

# 조정하기

## 스타일러스 압력 조정하기

적절한 스타일러스 압력이 레코드에 적용되도록 톤암을 조정하십시오.

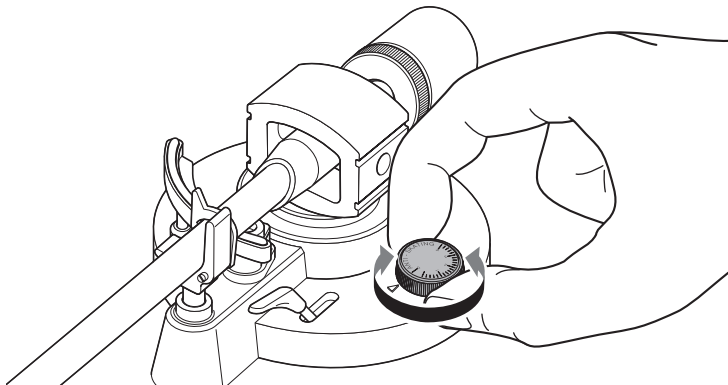
1 스타일러스 뒷개를 분리하십시오.



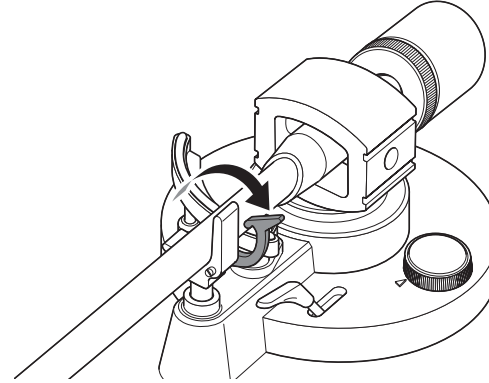
### 주의사항

◆ 스타일러스 뒷개나 손가락이 스타일러스에 닿지 않도록 주의하십시오.

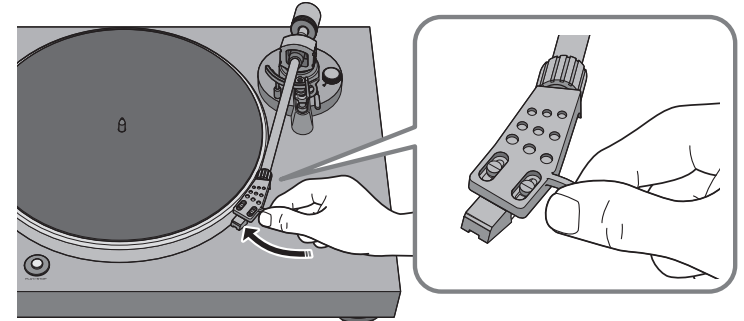
2 안티 스키핑 조정을 "0" 위치로 설정하십시오.



3 톤암 잠금 장치를 해제합니다.



4 톤암을 암 레스트에서 떼어 약간 왼쪽으로 이동시키십시오.



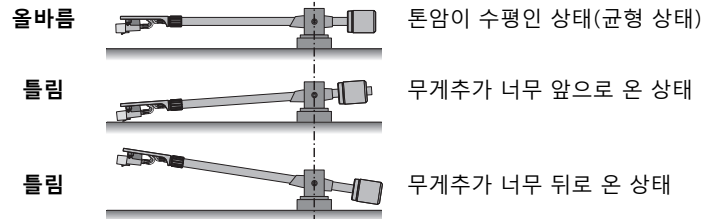
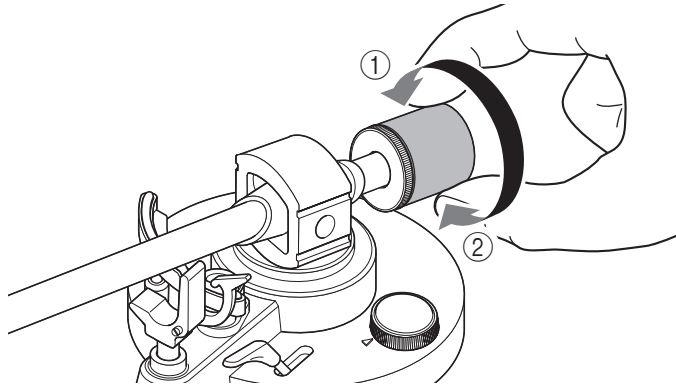
### 주의사항

◆ 바늘이 기기의 어떤 부분에도 닿지 않도록 주의하십시오.



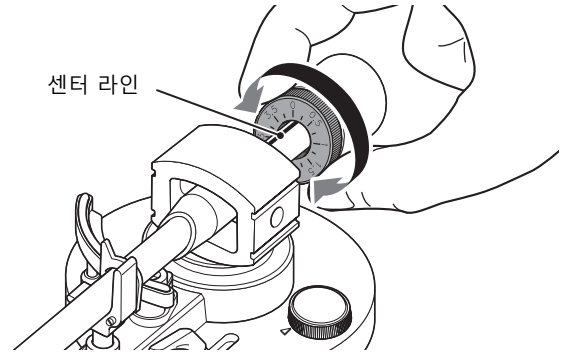
### 5 톤암이 수평이 되도록 무게추를 돌리십시오.

- ① 방향: 무게추가 톤암에서 앞으로 이동합니다.
- ② 방향: 무게추가 톤암에서 뒤로 이동합니다.



### 6 톤암을 암 레스트로 돌려 놓고 제자리에 고정시킵니다.

### 7 "0" 표시가 톤암의 뒤쪽 끝에 있는 센터 라인과 정렬되도록 카운터 링을 돌립니다.

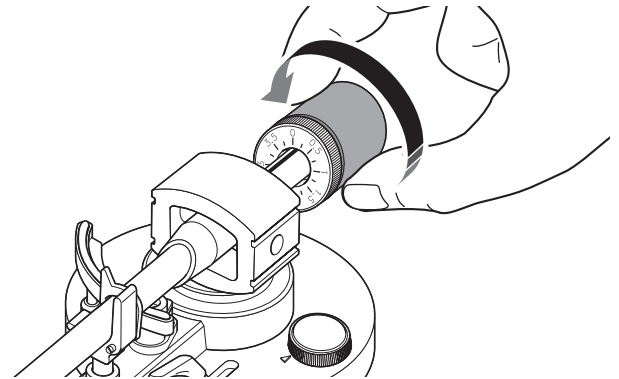


주

- ◆ 카운터 링을 돌릴 때 손가락으로 무게추를 눌러서 돌지 않도록 하십시오.

### 8 무게추를 돌려 무게추 표시를 카트리지에 지정된 스타일러스 압력으로 설정하십시오.

부속된 카트리지의 지정된 스타일러스 압력은 3.5g입니다.



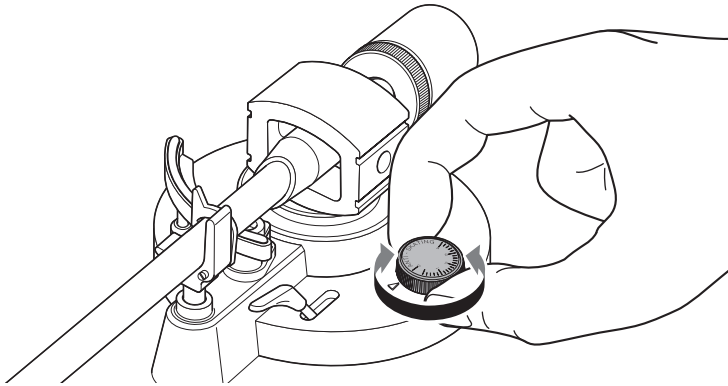
주

- ◆ 무게추를 돌리면 카운터 링도 회전합니다.

## 안티 스케이팅 조정하기

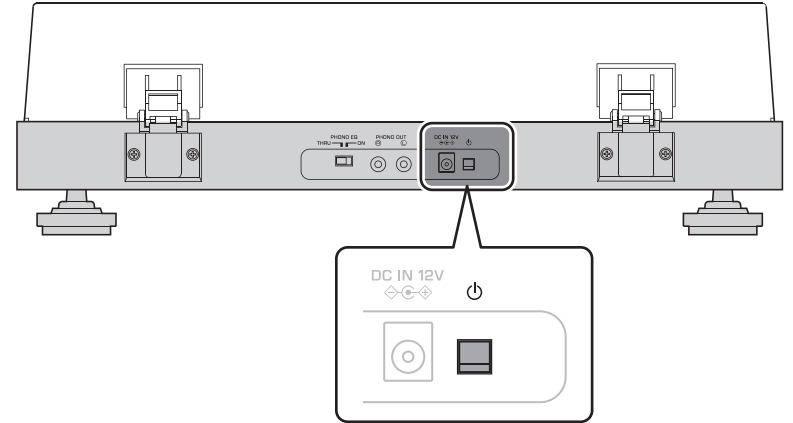
플래터가 회전하면 스타일러스의 끝 부분이 회전의 중심으로 당기는 힘을 생성합니다. 안티 스케이팅 값이 스타일러스 압력과 동일한 값으로 설정되면 스타일러스의 끝을 회전 중심에서 바깥쪽으로 당기고 두 힘이 서로 상쇄하는 힘이 생성됩니다.

- 1 안티 스케이팅 조정을 카트리지의 스타일러스 압력과 같은 값으로 돌립니다.



## 전원 켜기

기기의 후면 패널에서 ⏻ (전원)를 눌러 기기의 전원을 켭니다.



# 재생

## ■ 재생 시작하기

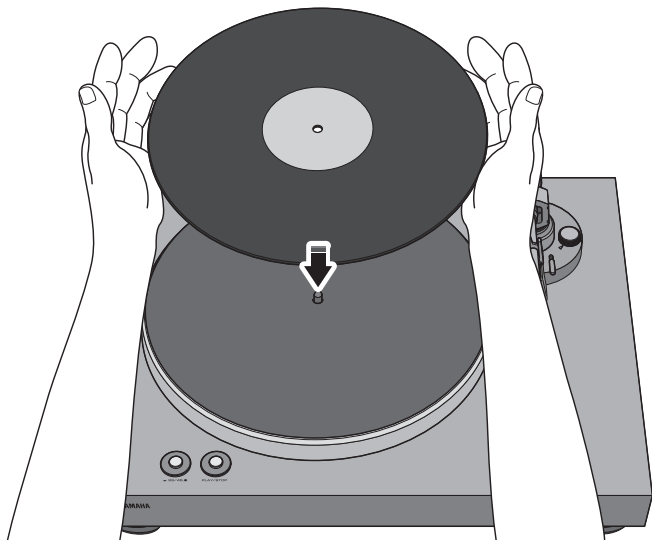


주의

- ◆ 앰프의 볼륨을 충분히 낮추지 않고 레코드를 재생하면 스타일러스 끝이 레코드에 닿으면 큰 소리가 날 수도 있습니다. 이로 인해 청각이 손상되고 앰프와 스피커가 손상될 수 있으므로 앰프의 볼륨을 낮추십시오.

1 먼저 덮개를 열고 플래터에 레코드를 놓습니다.

45 rpm 레코드를 재생하려면 부속된 45 rpm 어댑터를 사용하십시오.

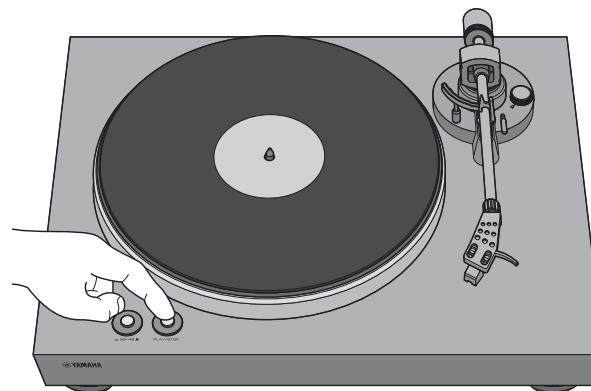


2 레코드에 대한 적절한 속도를 선택하려면 33/45 (속도)를 누릅니다.

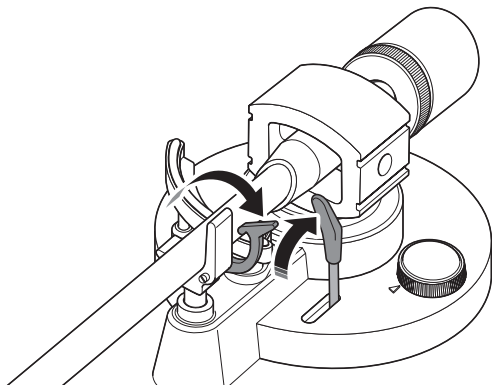
 : 33 1/3 rpm     : 45 rpm

3 PLAY/STOP (재생/정지)을 누르십시오.

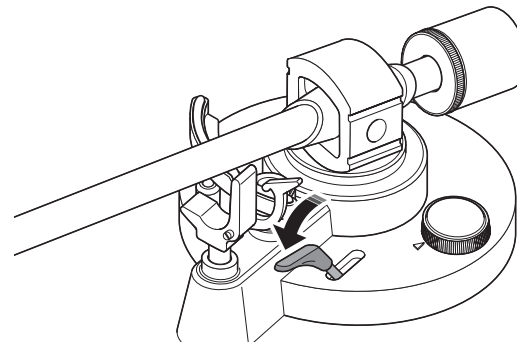
플래터가 회전합니다.



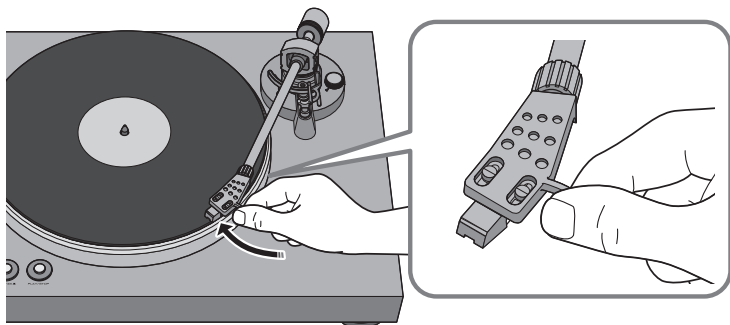
4 톤암 잠금 장치를 해제하고 리프트 레버를 올립니다.



6 리프트 레버를 내립니다.  
톤암이 내려져서 재생이 시작됩니다.



5 톤암을 레코드의 재생 위치로 이동하십시오.



## ■ 재생을 일시 정지하기

리프트 레버를 올리면 톤암이 올라가고 재생이 일시 정지됩니다.

리프트 레버를 내리면 재생이 다시 시작됩니다.

## ■ 재생 중지하기

- 1 리프트 레버를 올립니다.
- 2 톤암을 암 레스트로 돌려 놓습니다.
- 3 리프트 레버를 내립니다.
- 4 **PLAY/STOP (재생/정지)**을 누르십시오.  
플래터가 회전을 멈춥니다.
- 5 톤암을 잠급니다.

### 주

- ◆ 레코드가 재생을 종료할 때 톤암이 자동으로 올라가지 않습니다.
- ◆ 기기를 한동안 사용하지 않을 경우 보호를 위해 스타일러스에 덮개를 부착하십시오.

# 필요시 조작

## 관리

### ■ 이 장치 관리

부드러운 마른 천으로 닦으십시오. 벤젠이나 신나와 같은 화학 물질은 표면을 손상시킬 수 있으므로 사용하지 마십시오.

### ■ 레코드 스타일러스 관리하기

레코드 스타일러스의 끝은 매우 섬세합니다. 손상되지 않도록 조심해서 다루십시오. 스타일러스의 끝 부분에 먼지가 붙어있는 경우 부드러운 솔을 사용하여 스타일러스의 아래 부분에서 시작하여 끝쪽으로 움직이거나 그 목적으로 만들어진 별매의 클리너를 사용하십시오.

### ■ 레코드 관리하기

레코드에 먼지가 묻으면 건너 뛰거나 노이즈가 발생할 수 있습니다. 별매의 레코드 클리너를 사용하여 먼지를 제거하십시오.

## 교체

### 벨트 교체하기

사용 조건에 따라 벨트가 마모되거나 파손될 수 있습니다. 이 경우 벨트를 교체하십시오. 교체용 벨트는 가까운 Yamaha 지정 판매 업체 또는 서비스 센터에 문의하십시오.

- 1 본 기기 및 연결된 장치의 전원을 끄고 본 기기의 AC 어댑터를 AC 콘센트에서 분리하십시오.
- 2 플래터 시트를 플래터에서 제거합니다.
- 3 도르래에서 벨트를 분리합니다.
- 4 플래터의 둥근 구멍에 손가락을 넣고 플래터를 들어 올립니다.



주의

- ◆ 플래터를 떨어뜨리지 않도록 주의하십시오. 떨어뜨리면 부상을 입거나 기기가 손상될 수 있습니다.

- 5 플래터를 뒤집어 벨트를 제거하십시오.
- 6 교체용 벨트를 플래터에 설치하십시오.  
벨트가 꼬이지 않도록 주의하십시오.
- 7 플래터를 본 기기에 설치하십시오.  
설치에 대한 자세한 내용은 10페이지의 “조립” 을 참조하십시오.

## 레코드 스타일러스 교체하기

레코드 스타일러스의 끝이 마모되었거나 손상된 경우 즉시 교체하십시오. 교체용 스타일러스로 Audio-Technica에서 제조한 ATN3600L 교체 스타일러스를 구입하십시오.

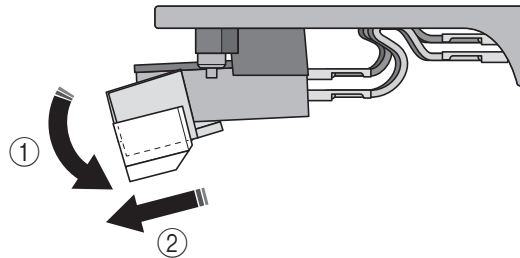


### 주의

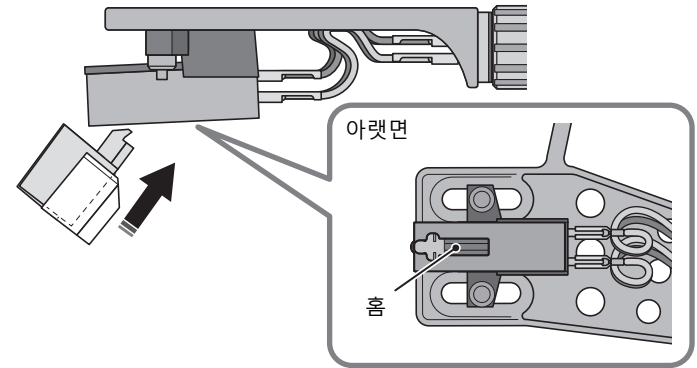
- ◆ 스타일러스를 교체하기 전에 스타일러스 덮개를 부착하십시오. 스타일러스의 끝 부분이 사용자에게 부상을 입히거나 끝 부분이 손상될 수 있습니다.
- ◆ 스타일러스를 제거할 때 아이들이 스타일러스를 삼키지 않도록 주의하십시오.

1 본 기기 및 연결된 장치의 전원을 끄고 본 기기의 AC 어댑터를 AC 콘센트에서 분리하십시오.

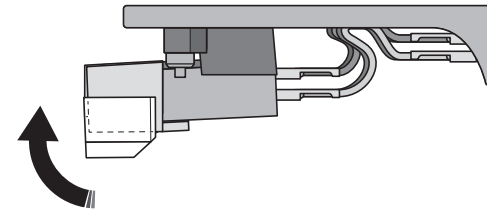
2 손가락을 사용하여 카트리지의 몸체를 잡고 스타일러스를 ① 방향으로 누르고 ② 방향으로 당겨 빼냅니다.



3 손가락으로 카트리지의 몸체를 잡고 카트리지의 아래쪽에 있는 홈에 교체용 스타일러스의 탭을 끼웁니다.



4 딸깍거리는 소리가 들릴 때까지 스타일러스를 위로 누르십시오.



## 기기 이동하기

본 기기를 움직일 때 톤암을 잠그면 움직이지 않습니다.

# 문제 해결

장치가 올바르게 작동하지 않으면 다음 사항을 확인하십시오.

적절한 조치를 취해도 문제가 해결되지 않거나 아래 목록에 없는 문제가 있는 경우 기기의 후면 패널에 있는 ⏻ (전원) 버튼을 눌러 전원을 끄고 전원 코드를 뽑은 다음 가까운 Yamaha 공인 대리점 또는 서비스 센터에 문의하십시오.

문제	원인	대응책	참조 페이지
⏻ (전원)를 눌러도 전원이 켜지지 않습니다.	AC 어댑터가 본 기기의 DC IN 단자 또는 AC 콘센트에서 분리되었거나 단단히 연결되어 있지 않습니다.	AC 어댑터를 본 기기의 DC IN 단자와 AC 콘센트에 단단히 연결하십시오.	13
플래터가 회전하지 않습니다.	벨트가 플래터 및 도르래에 올바르게 놓이지 않았거나 벨트가 벗겨졌습니다.	플래터와 도르래에 벨트를 올바르게 부착하십시오.	10
	⏻(전원)가 켜지지 않았습니다.	⏻(전원)를 켜십시오.	16
소리가 나오지 않습니다.	헤드셀이 톤암에 올바르게 부착되지 않았습니다.	헤드셀을 톤암에 올바르게 부착하십시오.	11
	RCA 스테레오 케이블이 올바르게 연결되지 않았습니다.	RCA 스테레오 케이블을 올바르게 연결하십시오.	13
	앰프의 음소거 설정이 켜져 있습니다.	앰프의 음소거 설정을 해제하십시오.	-
음량이 너무 약하거나 너무 큽니다.	앰프 또는 포노 이퀄라이저의 카트리지가 잘못되었습니다.	사용중인 카트리지 유형(MM 또는 MC)에 맞게 앰프 또는 포노 이퀄라이저의 카트리지 설정을 올바르게 설정하십시오.	-
	PHONO EQ 스위치가 잘못 설정되었습니다.	연결된 장치에 대한 PHONO EQ 스위치를 올바르게 설정하십시오.	13
소리의 좌/우 밸런스에 문제가 있습니다.	턴테이블이 기울어져 있습니다.	턴테이블을 수평 위치에 놓습니다.	-
재생 속도가 잘못되었습니다.	속도 설정이 잘못되었습니다.	33/45 (속도) 설정을 올바르게 설정하십시오. 본 기기는 SP 레코드(78 rpm)의 재생을 지원하지 않습니다.	17
윙윙거립니다.	RCA 스테레오 케이블이 올바르게 연결되지 않았습니다.	RCA 스테레오 케이블을 올바르게 연결하십시오.	13
	헤드셀이 톤암에 단단히 고정되지 않았습니다.	잠금 너트를 사용하여 헤드셀을 톤암에 단단히 고정시킵니다.	11



문제	원인	대응책	참조 페이지
건너뛰기가 발생합니다. 소음이 발생합니다. 소리가 왜곡됩니다.	스타일러스 압력이 올바르게 조정되지 않았습니다.	무게추 표시를 카트리지에 지정된 스타일러스 압력으로 설정하십시오.	14
	레코드가 굽히거나 휘어졌습니다.	굽히거나 흰 레코드는 사용하지 마십시오.	-
	레코드가 더럽습니다.	별매의 레코드 클리너를 사용하여 레코드를 청소하십시오.	-
	레코드에 정전기가 쌓였습니다.	정전기 방지 브러시를 사용하여 정전기를 제거하십시오.	-
	스타일러스가 더럽습니다.	스타일러스에서 먼지를 제거하십시오.	20
	스타일러스가 마모되었습니다.	스타일러스를 교체하십시오.	21
	기기가 진동의 영향을 받는 위치에 놓였습니다.	진동이 없는 수평 위치에 기기를 놓으십시오.	-
피드백이 발생합니다.	본 기기가 스피커에 너무 가까이 있습니다.	스피커에서 더 멀리 떨어뜨려 기기를 배치하십시오.	-
	재생 음량이 너무 큼니다.	앰프의 음량을 조절합니다.	-

# 제품 사양

이 장치의 사양은 다음과 같습니다.

## 플래터 부분

드라이브 방식	벨트 드라이브
모터	DC 모터
회전 속도	33 1/3 rpm, 45 rpm
회전 속도 차이	±2%
와우 및 플러터	0.2%
플래터	알루미늄 주조 직경 30 cm

## 톤 암 부분

타입	정적 밸런스 스트레이트 톤 암
유효 암 길이	223.5 mm
스타일러스 압력 조정 범위	0-4 g
수용 가능한 카트리지 중량	15.5-19 g (헤드셀 포함)
오버행	19 mm

## 카트리지 부분

타입	MM 타입
출력 전압	2.5 mV (1 kHz, 3.54 cm/sec)
스타일러스 압력	3.5 ±0.5 g
카트리지 무게	5.0 ±0.3 g
카트리지 높이	17.0 ±0.7 mm
헤드셀 무게	10 g (나사, 너트, 전선 포함)

## 오디오 부분

출력 레벨	
PHONO EQ THRU (1 kHz, 3.54 cm/sec)	2.5 mV ±3 dBV
PHONO EQ ON	140 mV (-17 dBV)
신호 대 잡음비(A-가중치, 20 kHz LPF)	67 dB 이상
출력 잭	PHONO OUT×1 (RCA 언밸런스드)

## 일반 사항

AC 어댑터 전원 공급장치	
입력	AC 100-240 V 50/60 Hz
출력	12V 0.5A
소비 전력	
전원이 켜져 있는 상태	1.5 W
전원이 꺼져 있는 상태	0.1 W
무게	4.8 kg
치수(너비 × 높이 × 깊이)	450 × 136 × 368 mm (다리 및 돌출부 포함)

- ◆ 본 설명서의 내용은 발행일 현재 최신 사양을 기준으로 하고 있습니다. 최신 설명서를 가져오려면 Yamaha 웹사이트에 접속 후 해당 설명서 파일을 다운로드 받으십시오.



# 注意事項

本產品專為在家中聆聽音訊所設計。

使用前請詳閱。確實遵循這些指示。

以下所列注意事項是為了防止使用者及他人的受傷風險，以及預防財產損失，並協助使用者正確與安全使用本裝置。確實遵循這些指示。

本手冊閱讀完畢後，請確實將手冊存放於安全處，以便隨時參考。

- 請向您購買本裝置的經銷商，或合格的 Yamaha 服務人員，確實要求檢查或維修。
- Yamaha 對於因不當使用或修改本裝置而造成的個人傷害或產品損壞，一概不負任何責任。
- 本產品適用於普通住家。請勿應用於需要高可靠度的領域，例如救生、醫療設備或高價資產。



此內容表示「嚴重傷害或死亡的風險」。

## 電源供應 / AC 變壓器

- 切勿做出任何可能損壞電源線的動作。
  - 切勿將其放置在加熱器附近。
  - 切勿過度彎折或改變。
  - 切勿刮擦。
  - 切勿置放在重物底下。使用芯線外露的電源線可能會造成觸電或引起火災。
- 若有閃電，切勿碰觸插頭或電源線。若未注意到這一點，可能會造成觸電。
- 使用本裝置上列印的電源供應電壓。若未插接正確的 AC 插座，可能會引起火災、觸電或故障。

- 請務必使用隨附的 AC 變壓器。若未遵守這一點，可能會引起火災、灼傷或故障。
- 定期檢查插頭，清除任何累積的髒污或灰塵。若未注意到這一點，可能會引起火災或造成觸電。
- 設定裝置時，請確保使用的 AC 插座位在方便使用的地方。若發生某些問題或故障，請立即切斷電源開關，將插頭與 AC 插座中斷連接。即使已經關閉電源開關，只要電源線還插接在牆壁的 AC 插座上，裝置就還沒有與電源中斷連接。
- 若聽到雷聲或疑似接近中的閃電，請迅速切斷電源開關，並將 AC 插座上的插頭拔掉。若未注意到這一點，可能會引起火災或故障。
- 若長時間不使用裝置，請確認將 AC 插座上的插頭拔掉。若未注意到這一點，可能會引起火災或故障。

## 切勿拆解

- 切勿拆解或修改本裝置。若未注意到這一點，可能會引起火災、觸電、傷害或故障。若是注意到任何不規則的事物，請向您購買本裝置的經銷商，或合格的 Yamaha 服務人員，確實要求檢查或維修。

## 液體警告

- 切勿暴露裝置於雨中、靠近水邊或是在濕氣或潮濕條件下使用，或者在裝置上置放內含液體的任何容器（例如花瓶、水瓶或玻璃瓶），以免傾倒而將水分潑進任何開口或水分可能滴落之處。若水分等液體進入裝置，可能會引起火災、觸電或故障。如有水等任何液體滲入裝置，請立即關閉電源，並將電源線從 AC 插座拔出，接著，請向您購買本裝置的經銷商，或合格的 Yamaha 服務人員，要求檢查。
- 切勿使用潮濕的雙手插入或拔掉電源插頭。切勿使用潮濕的雙手操作本裝置。若未注意到這一點，可能會造成觸電或故障。

## 火災警告

- 本裝置附近切勿置放任何燃燒物品或明火，因為可能引起火災。

## 若您注意到任何異常現象

- 若發現以下異常現象，請立即關閉電源，並斷開電源插頭。
  - 電源線 / 插頭損壞。
  - 異常的味道或煙霧從裝置冒出。
  - 異物掉入裝置內部。
  - 裝置上有裂痕或損壞。
 持續使用會造成觸電、火災或故障。請立即向您購買本裝置的經銷商，或合格的 Yamaha 服務人員，要求檢查或維修。
- 請注意不要讓本裝置或 AC 變壓器掉落或受到強烈撞擊。若您懷疑裝置可能因為掉落或撞擊而受損，請立即關閉電源，並且拔掉 AC 插座上的插頭。若未注意到這一點，可能會造成觸電、火災或故障。請向您購買本裝置的經銷商，或合格的 Yamaha 服務人員，立即要求檢查。



此內容表示「傷害的風險」。

## 電源供應 / AC 變壓器

- 請勿以布或毛毯覆蓋或裹住 AC 變壓器。若未遵守這一點，可能會使溫度升高，導致外殼變形或引起火災。
- 當插頭插入 AC 插座時若感覺鬆動，切勿使用此插座。若未注意到這一點，可能會引起火災、觸電或燒燙傷。
- 從裝置或 AC 插座拔掉電源插頭時，務必要手握插頭本體，而非電源線。拔電源線會造成損壞，造成觸電或引起火災。
- 直接將插頭穩固地整個插入 AC 插座。使用裝置時若是插頭未充分插入插座，會導致灰塵累積在插頭上，引起火災或燒燙傷。

## 安裝

- 切勿將裝置放置在不穩固或振動處，有可能意外掉落或翻覆而造成傷害。
- 確保頂端朝上。若未遵守這一點，本裝置可能會故障或掉落，並造成人身傷害。
- 請勿將本裝置安裝在可能接觸到腐蝕性氣體或空氣中含有鹽分的地方，或是有過多煙霧或蒸汽的地方。如此做可能導致故障。
- 發生例如地震等災難時，避免靠近本裝置。由於裝置可能會翻覆或掉落而造成傷害，因此請迅速遠離裝置並前往安全處。
- 移動本裝置前，確認切斷電源開關並斷開所有連接線。若未注意到這一點，可能會損壞連接線或造成本人或他人絆倒及跌倒。

## 聽力喪失

- 裝置連接至其他裝置前，請關閉所有裝置的電源。未能做到這一點可能會導致聽力喪失、觸電或裝置損壞。
- 在開啟您的音訊系統的 AC 電源時，擴大機或接收器的電源絕對要最後才開啟，以避免聽力喪失及喇叭損壞。關閉電源時，基於相同的理由，必須先關閉擴大機或接收器的電源。若未能注意到上述要求，可能會引起聽力受損或喇叭損壞。

## 保養

- 清潔裝置前要先拔掉 AC 插座上的插頭。若未注意到這一點，可能會造成觸電。

## 處理注意事項

- 請將細小零件置於嬰幼兒無法觸及之處。否則兒童可能會發生誤吞意外。
- 請避免下列動作：
  - 站立或坐在設備上。
  - 將重物放在設備上。
  - 以堆疊的方式放置設備。
  - 不當用力按壓按鈕、開關、輸入 / 輸出端子等。
  - 倚靠於設備上。
- 避免拉動連接的纜線，以免因為裝置翻落而受傷或損壞。

## 須知

列出您必須遵守的要點，以免產品失效、損壞或故障。

### 電源供應 /AC 變壓器

- 若長時間不使用裝置，請確認將插座上的插頭拔掉。即使電源關閉（電源待機中），仍會有少量電流流動。

## 安裝

- 請勿在其他電子設備（如電視、收音機或手機）附近使用本裝置。若未遵守這一點，可能會造成本裝置、電視或收音機產生雜訊。
- 請勿在陽光直射、變得極熱（如靠近加熱器）或極冷、容易遭受大量灰塵或振動的地方使用本裝置。若未遵守這一點，可能會導致本裝置的面板變形，內部組件發生故障或運作變得不穩定。

## 連接

- 若要連接外部裝置，請務必仔細閱讀每台裝置的手冊，並按照說明進行連接。  
如果未按照說明正確處理裝置，可能會導致故障。

## 處理

- 請勿在本裝置上擺放乙烯基、塑膠或橡膠製品。若未遵守這一點，可能會導致本裝置的面板變色或變形。
- 如果環境溫度發生劇烈變化（例如在裝置運輸過程或在快速加熱或冷卻過程），裝置內可能會形成冷凝。使用前請將本裝置放置數小時，無需打開電源，直到其完全乾燥。在裝置內有冷凝的狀態下使用可能會導致故障。

## 保養

- 若溫度或濕度劇烈變動，裝置表面可能會形成水滴（凝結）。若有水滴形成，請立即以軟布將其拭除。若任由水滴留置於裝置上，可能會被木製零件吸收而導致變形。
- 清潔本裝置時，請使用乾燥的軟布。使用化學品如石油醚或稀釋劑、清潔劑或化學抹布可能會導致變色或變形。

## 資訊

### 關於本手冊的內容

- 本手冊中的圖例僅供說明使用。
- 本手冊中的公司名稱和產品名稱均為其各自公司的商標或註冊商標。

#### ■ 關於本裝置的銘牌

型號、序號、電源要求事項等位於裝置底部的銘牌上或附近。  
請在下方空格中記錄該序號，並保管本手冊作為您購買的永久記錄，以便萬一被盜竊時可進行識別。

型號

序號

(台灣 RoHS)/限用物質含有情況標示資訊請參考下列網址  
<https://tw.yamaha.com/zh/support/compliance/>  
操作說明:選擇語言-(中文)/輸入[產品型號]或[關鍵字]/按[搜尋]



# 目錄

## 開始操作前 6

---

本設備特色 .....	6
關於本手冊 .....	6
請檢查所附配件 .....	7
拿取黑膠唱片 .....	7
部位與功能 .....	8
上面板 .....	8
後面板 .....	9

## 使用預備 10

---

位置.....	10
組裝.....	10
組裝設備 .....	10
安裝防塵蓋 .....	12
連接.....	13
調整.....	14
調整唱針壓力 .....	14
調整防滑值 .....	16
開啟電源 .....	16

## 播放 17

---

## 必要情況 20

---

保養.....	20
更換.....	20
更換皮帶 .....	20
更換唱片唱針.....	21
移動本設備.....	21
疑難排解.....	22
主要規格.....	24



# 開始操作前

## 本設備特色

---





此為播放黑膠唱片的黑膠唱盤。

- 木質基座，表面採亮光漆處理  
兼具美觀與實用優點，如高堅固性及震動緩衝
- 堅固的直式唱臂可實際消除任何會影響細緻音樂訊號的因素
- 可於配備優質PHONO EQ迴路的LINE輸出及PHONO直接輸出間輕鬆切換，讓您在設置唱片播放系統時享有最大彈性
- 採用由高扭力DC馬達皮帶驅動的鋁壓鑄轉盤，提高旋轉穩定性
- 具備絕佳吸震能力的絕緣腳（腳座）可維持回授限度

## 關於本手冊

---

閱讀本手冊時，請注意下列事項。

- ◆ 外觀與規格若因產品改良而有所變動，恕不另行通知。
- ◆ 此手冊中的圖像涵義：
  - 「 **警告**」表示需遵守以免造成死亡或嚴重傷害的要點。
  - 「 **注意**」表示需遵守以免造成傷害的要點。
  -  **須知** 表示需遵守以免產品損壞，或導致其故障的要點。
  -  **註** 表示實用補充事項。



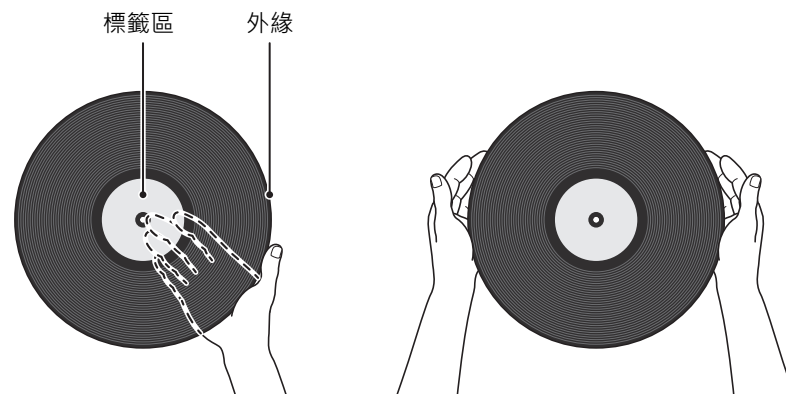
## 請檢查所附配件

確認所有項目是否齊全。

<input type="checkbox"/> 轉盤 ×1 	<input type="checkbox"/> 轉盤墊 ×1 	<input type="checkbox"/> 皮帶 ×1 * 此皮帶安裝於轉盤上。 
<input type="checkbox"/> 平衡錘 ×1 	<input type="checkbox"/> 唱頭蓋 ×1 (含唱頭) 	<input type="checkbox"/> 45rpm 適配器 ×1 
<input type="checkbox"/> 防塵蓋 ×1 	<input type="checkbox"/> 防塵蓋鉸鏈 ×2 	<input type="checkbox"/> RCA 立體音源線 ×1 
<input type="checkbox"/> AC 變壓器 ×1 * 如需更多詳細資訊，請參閱隨附的「補充事項」(摺頁)。 	<input type="checkbox"/> 使用說明書 (本文件) <input type="checkbox"/> 補充事項 (摺頁)	

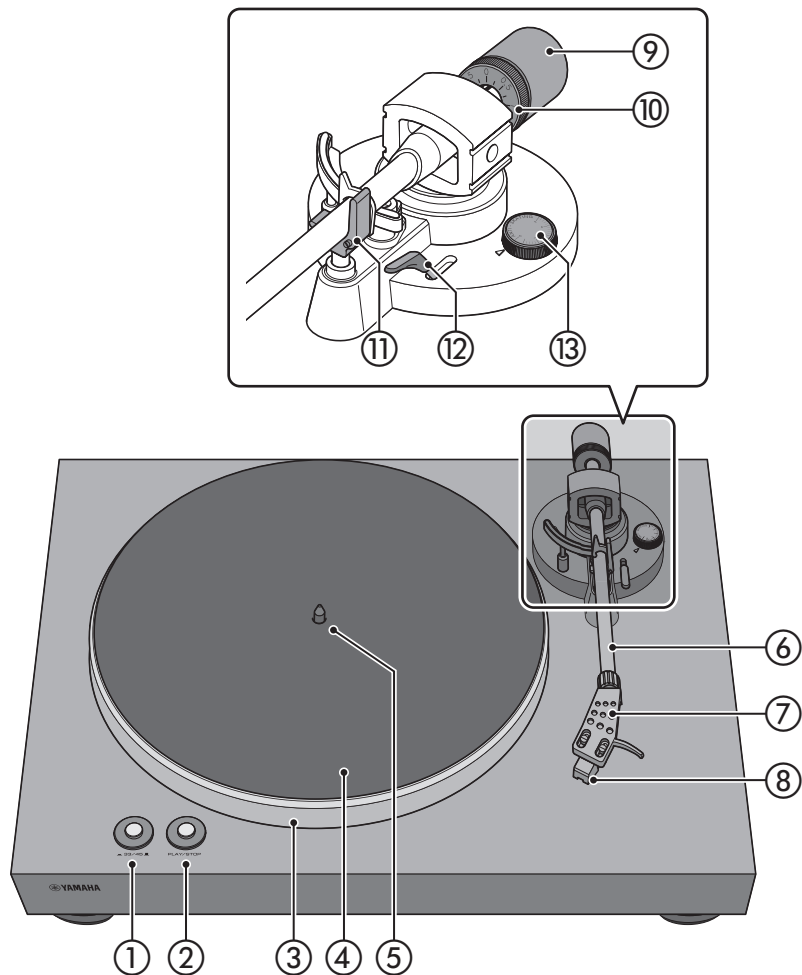
## 拿取黑膠唱片

拿取唱片時，應支撐唱片的標籤區及其外緣，或是以雙手扶住唱片外緣。



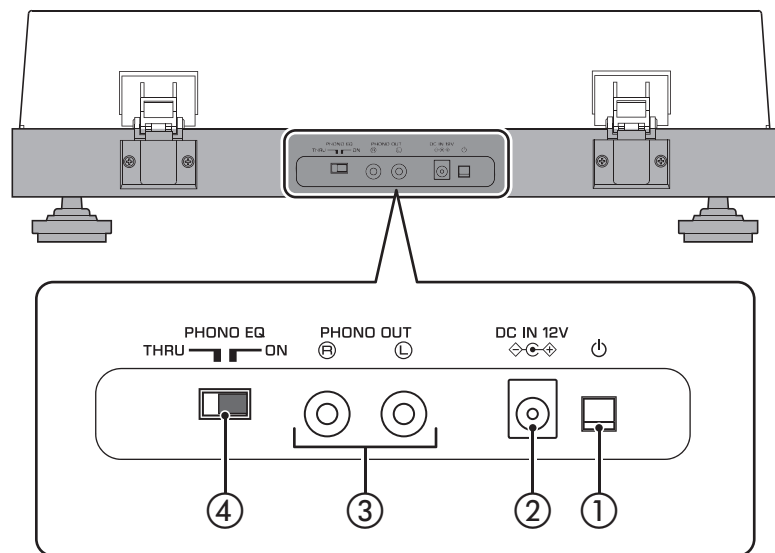
# 部位與功能

## 上面板



- ① 33/45 (轉速) (⇒ p. 17)
- ② PLAY/STOP (播放 / 停止) (⇒ p. 17)
- ③ 轉盤 (⇒ p. 10)
- ④ 轉盤墊 (⇒ p. 11)
- ⑤ 中央心軸 (⇒ p. 10)
- ⑥ 唱臂 (⇒ p. 11)
- ⑦ 唱頭蓋 (⇒ p. 11)
- ⑧ 唱頭
- ⑨ 平衡錘 (⇒ p. 11)
- ⑩ 平衡錘環 (⇒ p. 15)
- ⑪ 唱臂座 (⇒ p. 14)
- ⑫ 升降桿 (⇒ p. 18)
- ⑬ 防滑 (⇒ p. 16)

## 後面板



## ① 電源 (電源)

可開啟 / 關閉設備電源。(⇒ p. 16)



: 開啟



: 關閉

## ② DC IN插孔

將AC變壓器 (隨附) 連接至此插孔。(⇒ p. 13)

## ③ PHONO OUT插孔

這些插孔可輸出唱片的播放音訊。(⇒ p. 13)

## ④ PHONO EQ (Phono等化器) 開關

針對已連接裝置，設定此開關切換自PHONO OUT插孔輸出的訊號。(⇒ p. 13)

# 使用預備

## 位置

因唱片播放時容易受到震動影響，因此需將黑膠唱盤置於不會遭受外在震動的水平位置。  
將其與擴音系統相隔一定距離，以免受到聲壓或震動影響。

## 組裝

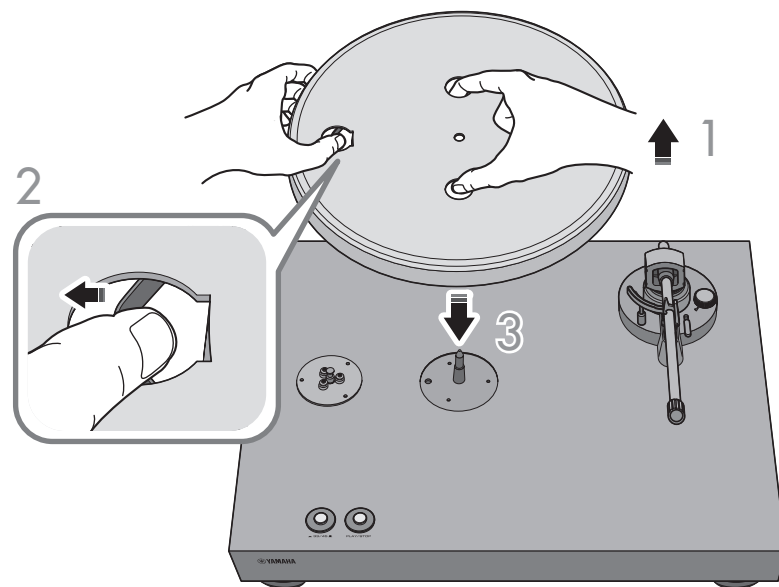
### 組裝設備

- 1 將轉盤拿起。
- 2 透過轉盤上的圓孔，將皮帶外拉，勾於手指上。
- 3 將轉盤插入中央心軸。



**注意**

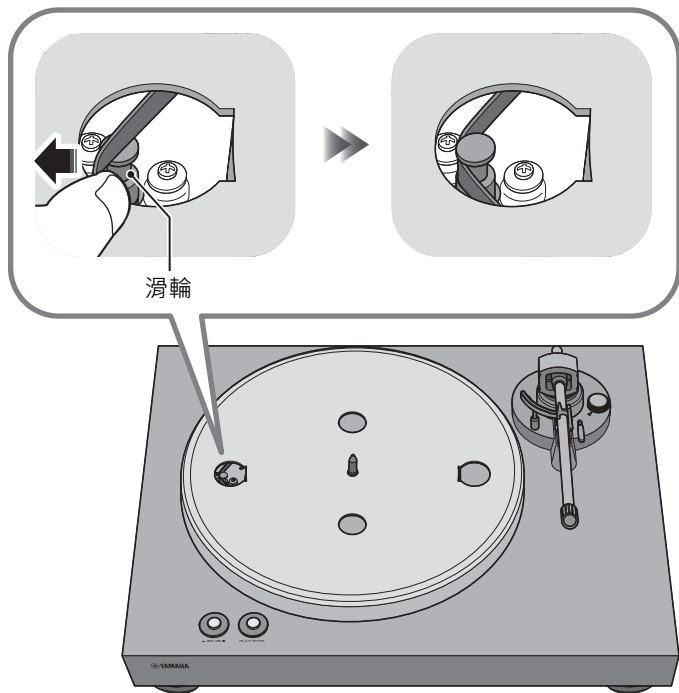
- ◆ 請注意不要將轉盤摔落。否則會造成人員受傷或設備損壞。



4 將轉盤上的圓孔對齊滑輪。

5 用手指將皮帶勾於滑輪上。

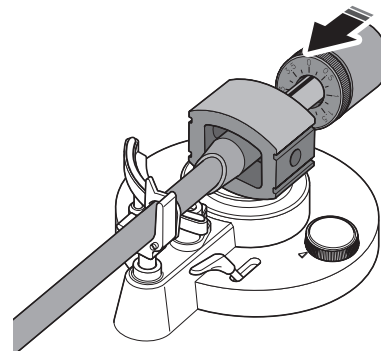
請注意不要使皮帶扭轉。將皮帶勾至滑輪後，轉動轉盤數次，確保皮帶可於定位順暢運作。



6 將轉盤墊置於轉盤上。

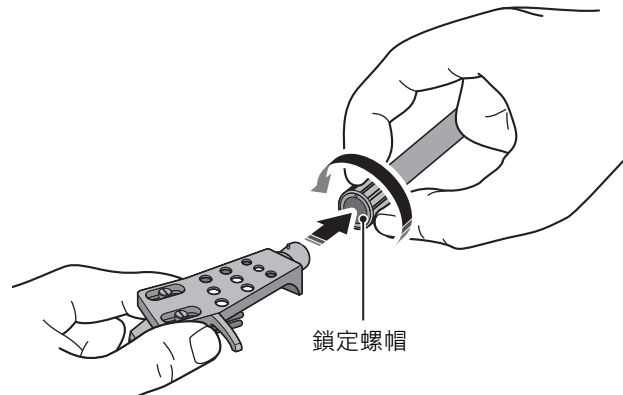
7 將平衡錘裝於唱臂上。

將平衡錘上的標記朝向自己，將其滑至唱臂後端。



8 將唱頭蓋裝上唱臂。

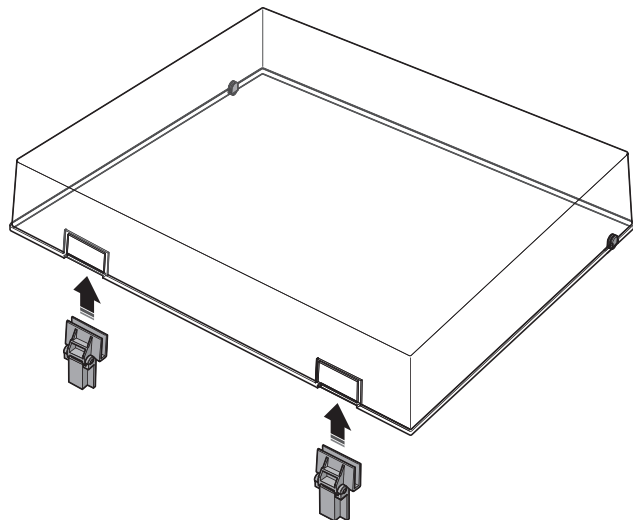
將唱頭蓋插入唱臂前端，並轉動鎖定螺帽固定。



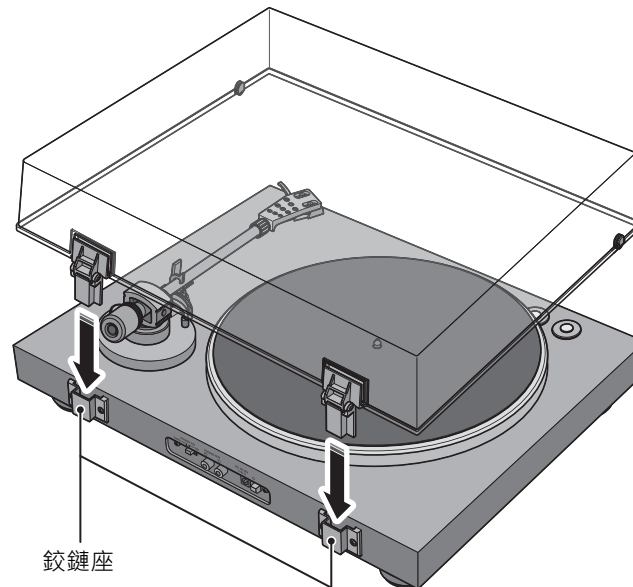
## 安裝防塵蓋

防塵蓋可保護設備不受灰塵沾染。

- 1 將鉸鏈插入防塵蓋兩側的對應位置。



- 2 將鉸鏈插入黑膠唱盤背板上的鉸鏈座，即可安裝防塵蓋。



### 註

- ◆ 若要取下防塵蓋，請握住防塵蓋兩側，並緩慢地往上提起，將其連同鉸鏈一起取下。

### 注意

- ◆ 打開或蓋上防塵蓋時，請注意不要夾到手或手指。

# 連接



**注意**

- ◆ 將AC變壓器（隨附）連接至AC插座前，請完成所有其他連接。

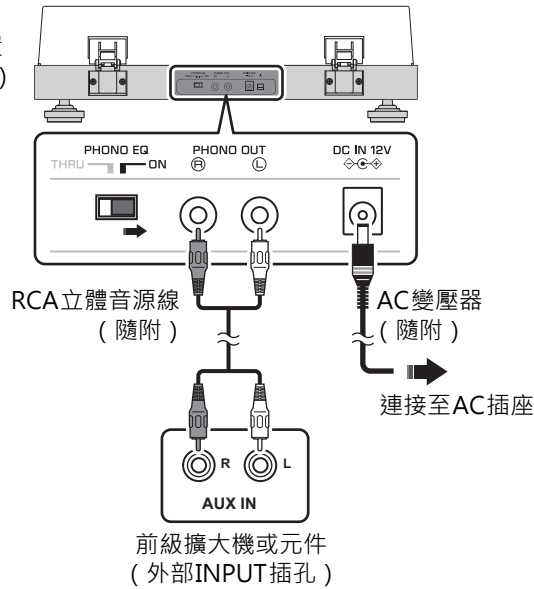
**註**

- ◆ 另請參閱連接裝置的使用說明書。

## 連接的裝置

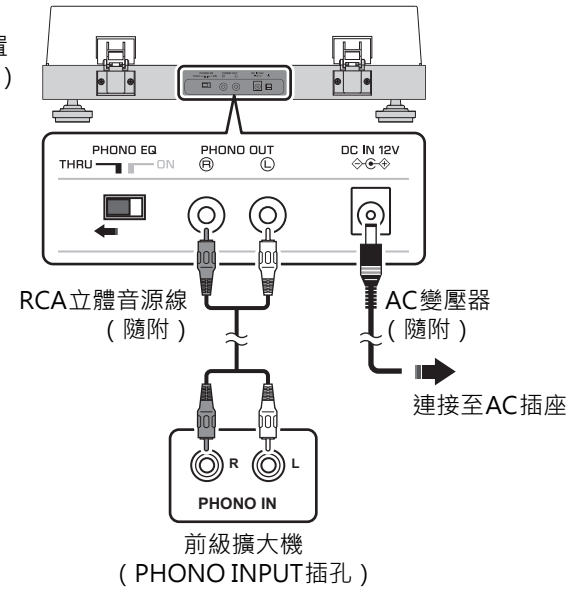
- 未配備PHONO INPUT插孔的裝置

此裝置  
(背板)



- 配備PHONO INPUT插孔的裝置

此裝置  
(背板)



**PHONO EQ 開關設定**

**ON** (預設)

**THRU**

**本設備的等化器功能**

**啟用**

本設備內建的Phono等化器會放大唱頭訊號，並自PHONO OUT插孔輸出訊號。

**停用**

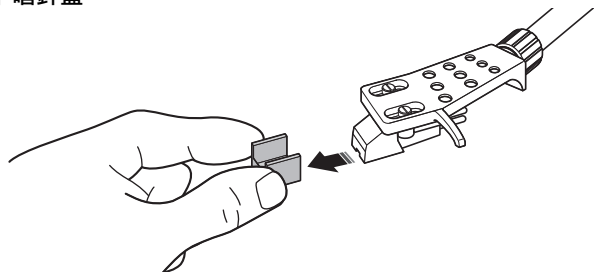
唱頭訊號會直接自PHONO OUT插孔輸出。

## 調整

### 調整唱針壓力

調整唱臂，使唱針可於唱片上施加適度壓力。

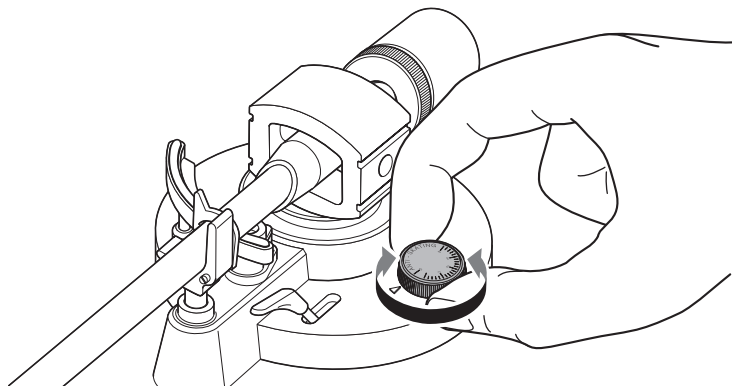
#### 1 取下唱針蓋。



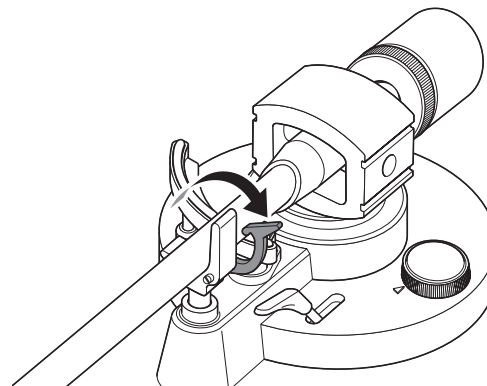
#### 須知

- ◆ 請注意不要讓唱針蓋或手指接觸唱針。

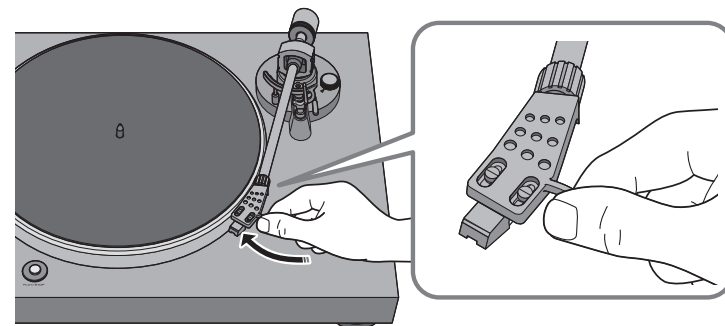
#### 2 將防滑調整設至「0」位置。



#### 3 釋放唱臂鎖。



#### 4 將唱臂自唱臂座取下，並稍微往左移。



#### 須知

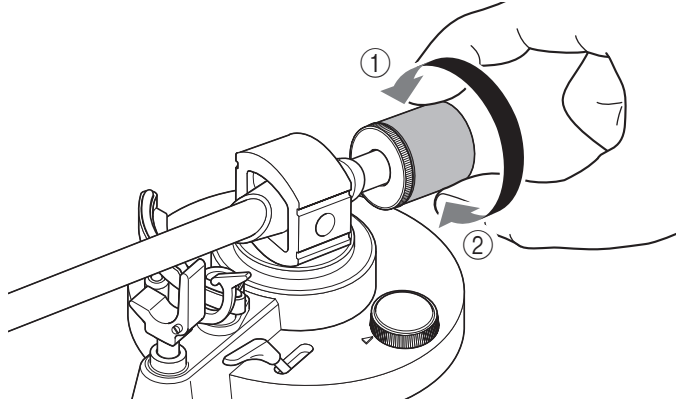
- ◆ 請注意不要使支針接觸此裝置上的任一部位。



## 5 轉動平衡錘，使唱臂保持水平。

朝向①：平衡錘會於唱臂上前移。

朝向②：平衡錘會於唱臂上後移。



正確



唱臂為水平（平衡）

錯誤



平衡錘位置太靠前

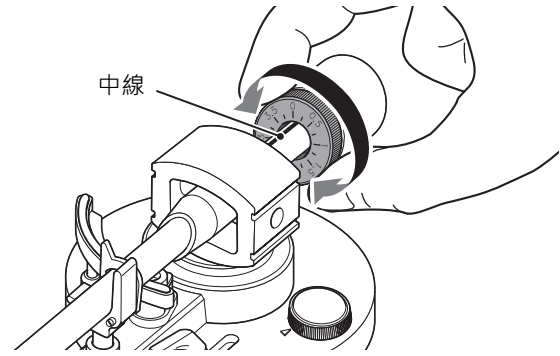
錯誤



平衡錘位置太靠後

## 6 將唱臂放回唱臂座上並鎖定。

## 7 轉動平衡錘環，使「0」標記對齊唱臂後端的中線。

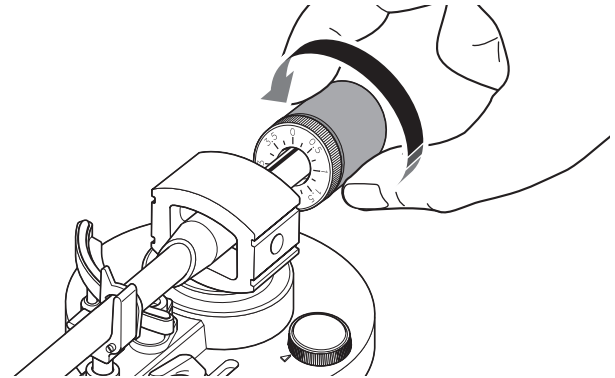


註

◆ 轉動平衡錘環時，請用手指壓住平衡錘，使其不要轉動。

## 8 轉動平衡錘，將平衡錘標記設定至唱頭規定的唱針壓力。

隨附唱頭的指定唱針壓力為3.5g。



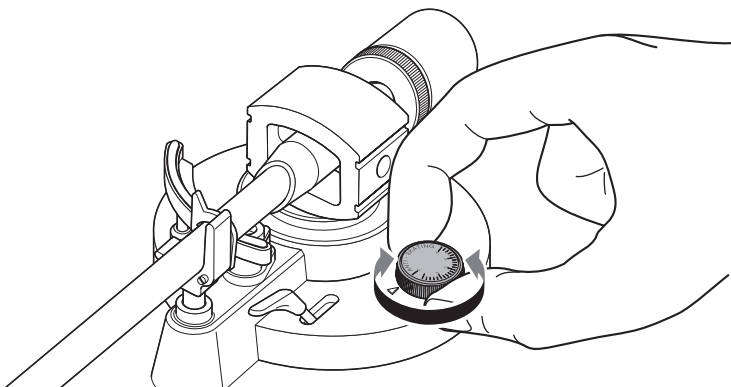
註

◆ 平衡錘旋轉時，平衡錘環也會跟著轉動。

## 調整防滑值

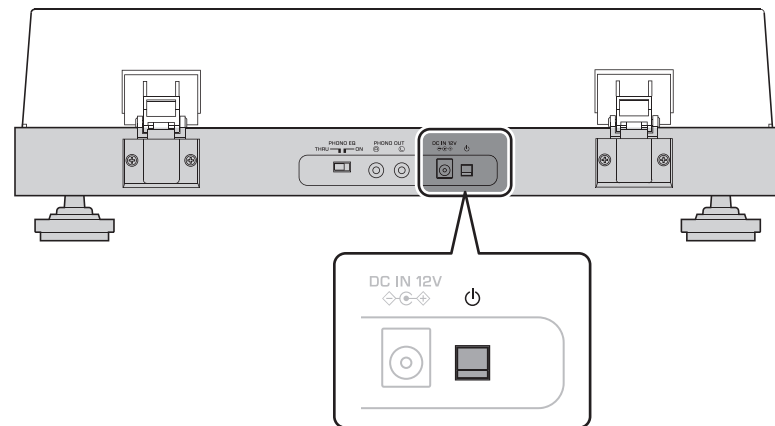
隨著轉盤轉動，唱針尖端會產生一股將其扯向旋轉中心的力量。若防滑值與唱針壓力值相同，會產生一股將唱針尖端拉離旋轉中心的力量，且兩股力量會互相抵消。

1 轉動防滑調整鈕，使其數值與唱頭的唱針壓力相同。



## 開啟電源

按一下後面板上的  (電源) 鈕開啟裝置的電源。



# 播放

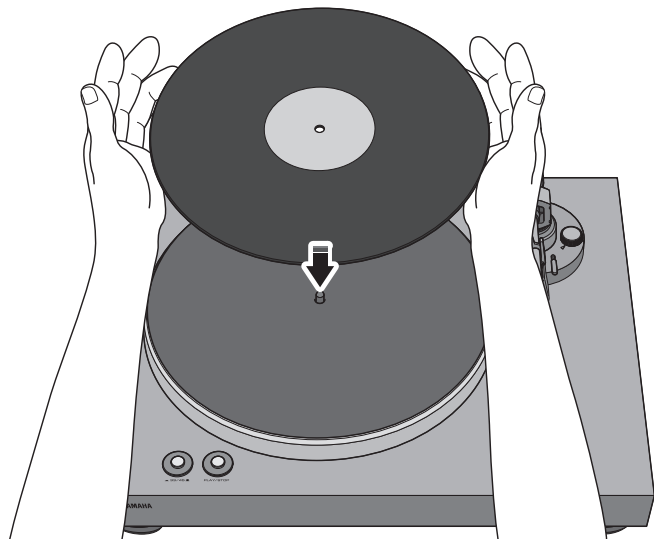
## ■ 開始播放



### 注意

- ◆ 若未充分降低擴大機音量即開始播放唱片，當唱針尖端觸碰到唱片時，可能會發出極大聲量。這可能會導致聽力受損，並使擴大機及喇叭受損，因此請務必降低擴大機音量。

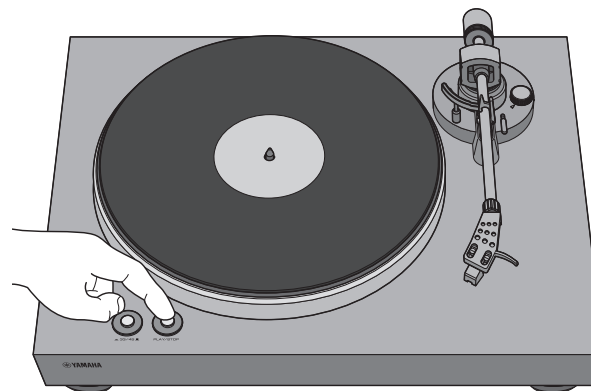
- 1 打開防塵蓋，將唱片置於轉盤上。  
若播放45rpm唱片，請使用隨附的45rpm適配器。



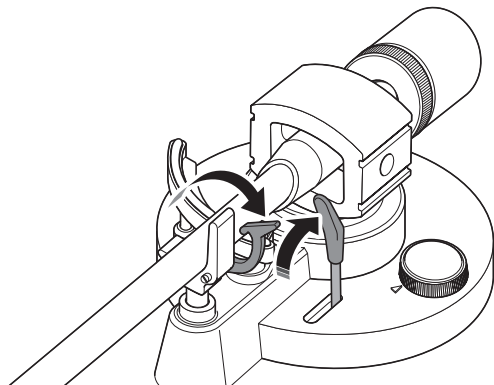
- 2 按一下33/45（轉速）鈕，以選擇適當的唱片轉速。

 : 33 1/3rpm       : 45rpm

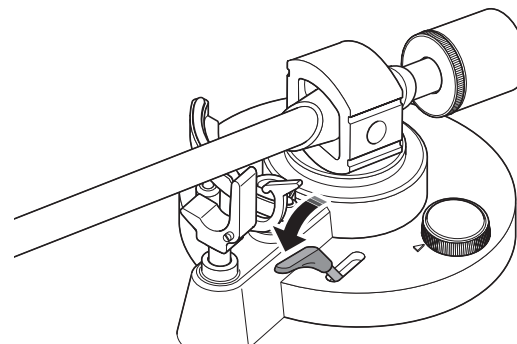
- 3 按一下PLAY/STOP（播放 / 停止）鈕。  
轉盤隨即開始轉動。



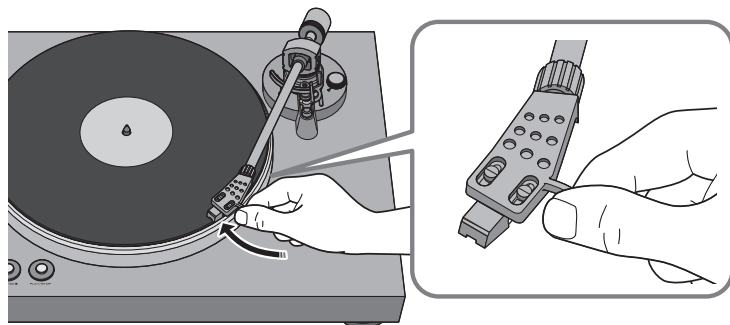
4 釋放唱臂鎖，並拉起升降桿。



6 降下升降桿。  
唱臂會下降，開始播放。



5 將唱臂移至唱片播放位置。



## ■ 暫停播放

若將升降桿拉起，唱臂會升起並暫停播放。

降下升降桿後，即可繼續播放。

## ■ 停止播放

- 1 拉起升降桿。
- 2 將唱臂放回唱臂座上。
- 3 降下升降桿。
- 4 按一下PLAY/STOP（播放 / 停止）鈕。  
轉盤隨即停止轉動。
- 5 鎖定唱臂。

### 註

- ◆ 唱片播放完畢時，唱臂不會自動升起。
- ◆ 若暫時不使用裝置，請蓋上唱針蓋保護唱針。

# 必要情況

## 保養

### ■ 本設備保養

以乾燥的軟布擦拭。請勿使用石油醚或稀釋劑等化學物質擦拭，以免損壞設備表面。

### ■ 唱片唱針保養

唱片唱針尖端極為脆弱。請小心處理以免受損。若唱針尖端積有灰塵，請使用軟毛刷自唱針基部開始，往尖端刷除灰塵，或使用此類用途專用的市售清潔劑。

### ■ 唱片保養

唱片若沾附灰塵可能導致跳針或雜音。可使用市售唱片清潔劑去除灰塵。

## 更換

### 更換皮帶

視使用情況，皮帶可能會磨損或斷裂。若發生此情形，請更換皮帶。如需更換皮帶，請聯繫最近的Yamaha經銷商或客服中心。

- 1 關閉本設備及連接裝置的電源，並自AC插座拔除本設備的AC變壓器。
- 2 將轉盤墊自轉盤取下。
- 3 將皮帶自滑輪取下。
- 4 將手指插入轉盤上的圓孔，將轉盤拿起。



**注意**

◆ 請注意不要將轉盤摔落。否則會造成人員受傷或設備損壞。

- 5 將轉盤反轉，取下皮帶。
- 6 將更換的皮帶裝上轉盤。  
請注意不要使皮帶扭轉。
- 7 在此裝置上安裝轉盤。  
如需更多關於安裝的詳情，請參閱第10頁的「組裝」。

## 更換唱片唱針

唱片唱針尖端磨損或受損時，請立即更換。  
請選購Audio-Technica(鐵三角)製造的ATN3600L更換唱針。

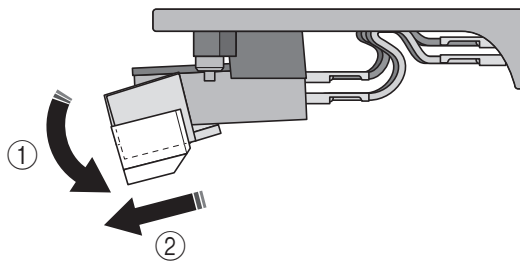


### 注意

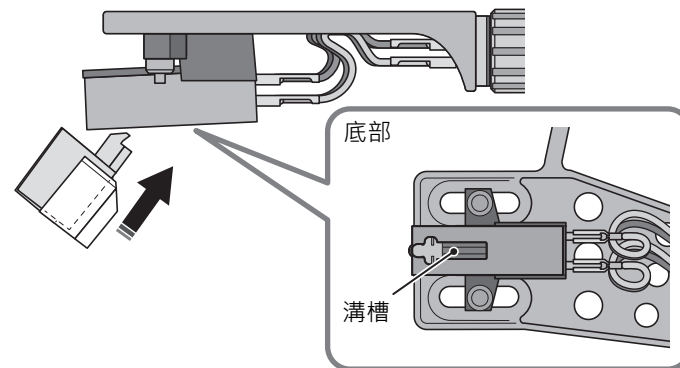
- ◆ 更換唱針前，請裝上唱針蓋。否則，唱針尖端可能會受損或將您刺傷。
- ◆ 取下唱針後，請防止兒童意外吞嚥。

1 關閉本設備及連接裝置的電源，並自AC插座拔除本設備的AC變壓器。

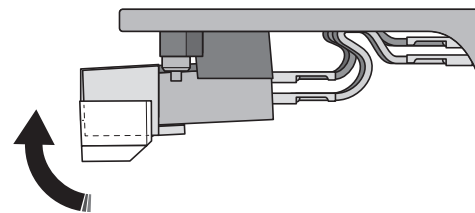
2 用手指固定唱頭本體時，請將唱針往①的方向下壓，並往②的方向拉動，以將其取出。



3 用手指固定唱頭本體時，請將更換唱針的凸耳插入唱頭底部溝槽中。



4 將唱針上推，直到聽見卡嗒聲為止。

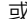


## 移動本設備

移動本設備時，請鎖定唱臂，以免其移動。

## 疑難排解

若本設備無法正確運作，請查看下列要點。

若採取適當措施後，仍無法解決問題，或發生以下未列出的問題，請按一下設備後面板上的  (電源) 鈕將電源關閉，拔除電源插頭，並聯繫最近的Yamaha經銷商或客服中心。

問題	成因	措施	參考頁數
按下  (電源) 鈕，無法開機。	AC變壓器未插入或未確實插入本設備的DC IN插孔或AC插座。	請將AC變壓器確實插入本設備的DC IN插孔及AC插座。	13
轉盤無法轉動。	皮帶未正確置於轉盤及滑輪上，或皮帶脫落。	將皮帶正確裝於轉盤及滑輪。	10
	 (電源) 未開啟。	開啟  (電源)。	16
沒有聲音。	唱頭蓋未正確安裝於唱臂上。	將唱頭蓋正確裝上唱臂。	11
	未正確連接RCA立體音源線。	正確連接RCA立體音源線。	13
	擴大機的靜音設定為開啟。	關閉擴大機的靜音設定。	–
音量過小或過大。	擴大機或Phono等化器的唱頭設定不正確。	依據使用的唱頭類型 (MM或MC)，正確設置擴大機或Phono等化器的唱頭設定。	–
	PHONO EQ開關設定不正確。	依據連接的裝置，正確設定PHONO EQ開關。	13
聲音左 / 右平衡異常。	黑膠唱盤傾斜。	將黑膠唱盤置於水平位置。	–
播放速度有異。	轉速設定不正確。	正確設置33/45 (轉速) 設定。此裝置不支援播放SP唱片 (78rpm)。	17
可聽見嗡嗡聲。	未正確連接RCA立體音源線。	正確連接RCA立體音源線。	13
	唱頭蓋未確實固定於唱臂上。	使用鎖定螺帽將唱頭蓋確實固定於唱臂上。	11



問題	成因	措施	參考頁數
發生跳針。 發出雜音。 聲音失真。	未正確調整唱針壓力。	將平衡錘標記設定至符合唱頭規格的唱針壓力。	14
	唱片刮傷或變形。	請勿使用刮傷或變形的唱片。	–
	唱片髒汙。	使用市售唱片清潔劑清潔唱片。	–
	唱片上帶有靜電。	使用防靜電刷消除靜電。	–
	唱針髒汙。	清除唱針上的髒汙。	20
	唱針磨損。	更換唱針。	21
	黑膠唱盤位於易受震動影響的地方。	將黑膠唱盤置於不會受震動影響的水平位置。	–
出現回授。	此裝置與喇叭過於接近。	將黑膠唱盤遠離喇叭。	–
	播放音量過高。	調整擴大機音量。	–

# 主要規格

本設備主要規格如下。

## 轉盤部分

驅動方式	皮帶驅動
馬達	DC馬達
轉速	33 1/3 rpm、45 rpm
轉速變率	±2%
抖擺率	0.2%
轉盤	鋁合金壓鑄 直徑30 cm

## 唱臂部分

類型	靜態平衡直式唱臂
有效臂長	223.5 mm
唱針壓力調整範圍	0-4 g
可接受的唱頭重量	15.5-19 g (包含頭罩)
超距	19 mm

## 唱頭部分

類型	MM式
輸出電壓	2.5 mV (1 kHz · 3.54 cm/sec)
唱針壓力	3.5 ±0.5 g
唱頭重量	5.0 ±0.3 g
唱頭長度	17.0 ±0.7mm
頭罩質量	10 g (含螺絲、螺帽及電線)

## 音訊部分

輸出等級	
PHONO EQ THRU (1 kHz · 3.54 cm/sec)	2.5 mV±3 dBV
PHONO EQ ON	140 mV (-17 dBV)
訊噪比 (A加權 · 20 kHz LPF)	67 dB 或以上
輸出插孔	PHONO OUT × 1 (RCA非平衡)

## 一般說明

AC變壓器電源	
輸入	AC 100-240 V 50/60 Hz
輸出	12V 0.5A
消耗功率	
電源開啟時	1.5 W
電源關閉時	0.1 W
重量	4.8 kg
尺寸 (寬 × 高 × 深)	450 × 136 × 368 mm (含腳座及凸出部分)

- ◆ 本使用說明書的內容為出版時最新的技術規格。  
請至Yamaha網站下載最新版本的使用說明書。

台灣山葉音樂股份有限公司

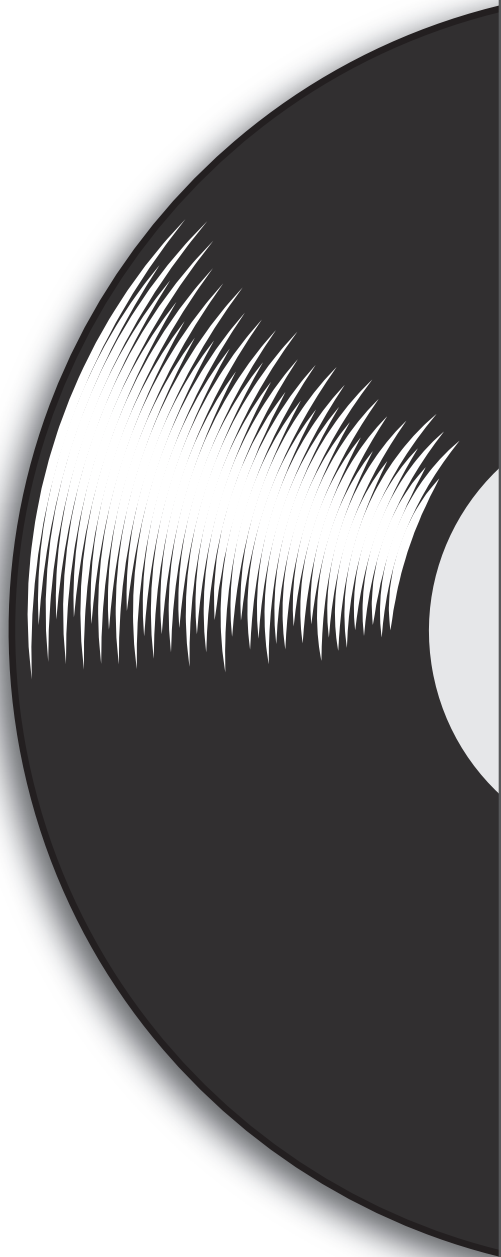
YAMAHA MUSIC & ELECTRONICS TAIWAN CO., LTD.

<http://tw.yamaha.com>

總公司：(02) 7741-8888 新北市板橋區遠東路1號2樓

客服專線：0809-091388





Manual Development Group  
© 2018 Yamaha Corporation

Published 08/2018 发行 IPOD-A1

AV17-0339