



电子套鼓

# DTX582K/DTX720K 装配说明书

ZH

Manual Development Department  
© 2015 Yamaha Corporation  
2015 年 12 月发行 POAP\* \*\*A0  
Printed in Vietnam  
ZU86780



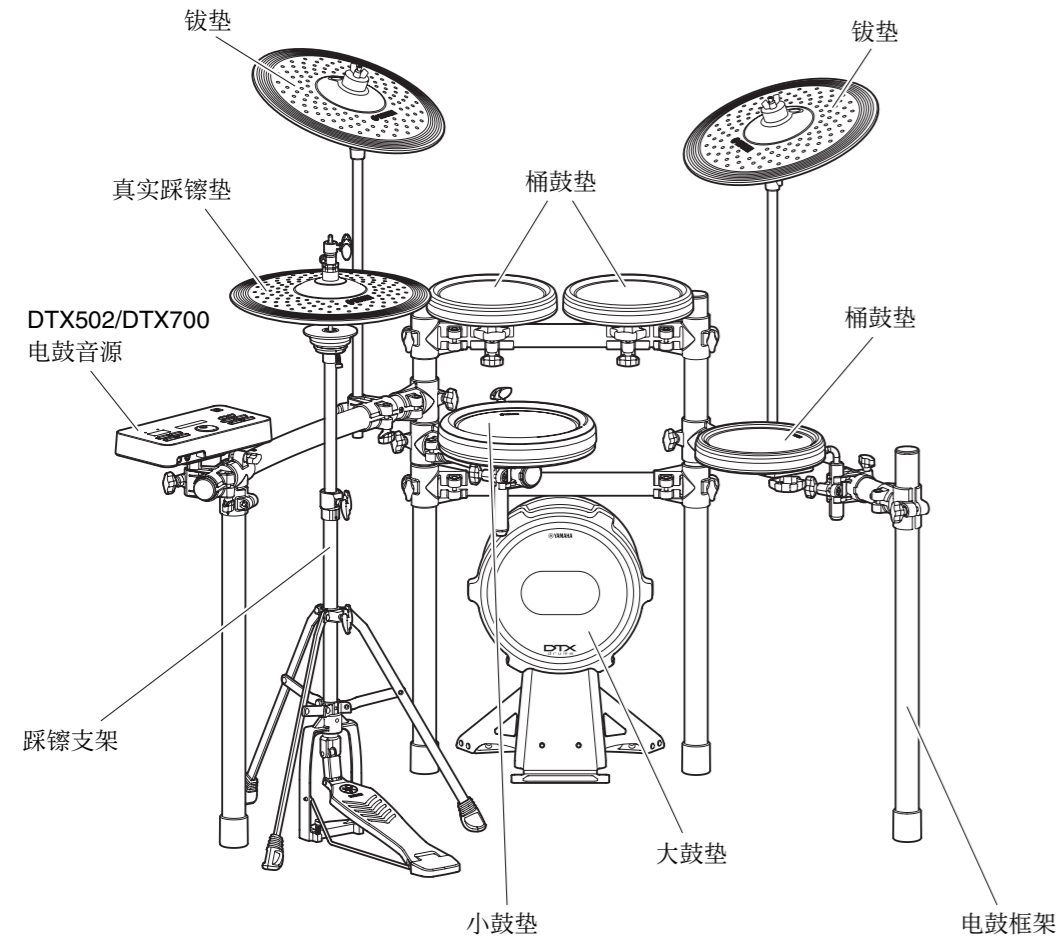
ZU86780

本说明书将向您介绍 DTX582K/DTX720K 电子套鼓的标准组装步骤。本书涵盖以下所示的套鼓装配和接线说明。完成上述所有步骤后，您即可开启电鼓音源的电源并开始演奏。图示为 DTX502 电鼓音源。

## 重要事项

本说明书向您介绍将电鼓打击垫和电鼓音源安装到已组装完成的 RS502 电鼓框架上的步骤。因此，在开始以下步骤之前，请务必按照 RS502 附带的说明书对其进行组装。

## 标准组装示例

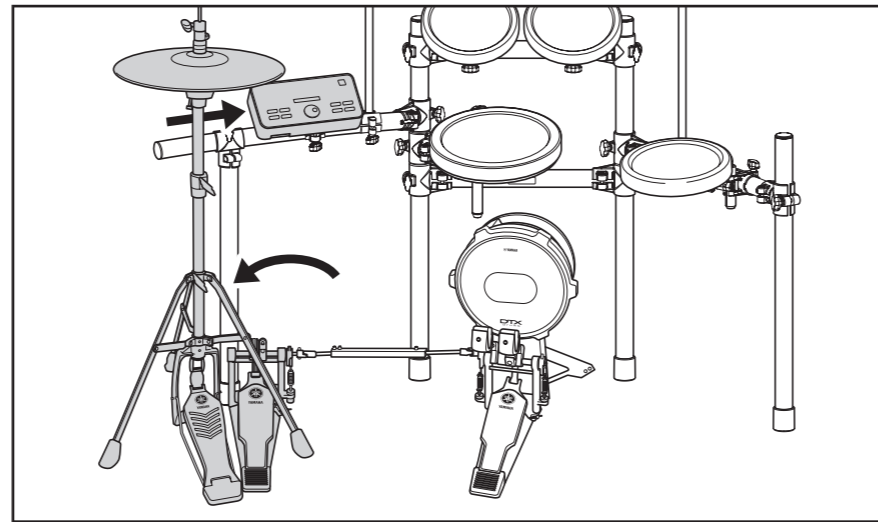
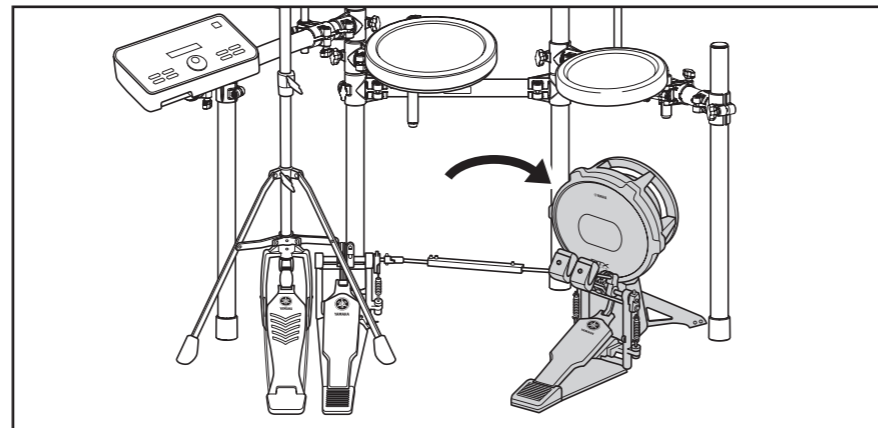


## 须知

在开始组装之前，请在地板上铺上一块鼓垫（另售）。您也可将套鼓包装上的硬纸板等铺在地板上以防止地板被刮伤。在使用 HS650A 踩镲支架和 KP100 大鼓垫时，上述注意事项尤为重要。

## 注

如果使用两个踏板并想要将其互相远离放置，请如下设置。

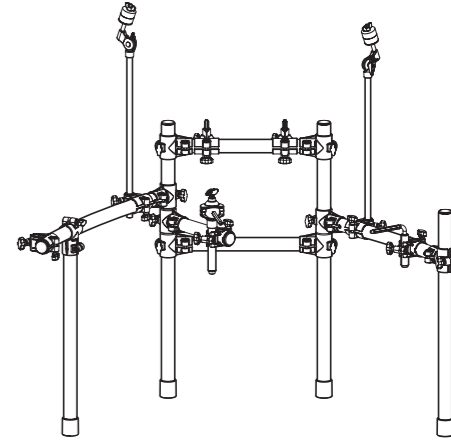


- 1 打开包装盒取出其中的物件。  
打开包含电子套鼓的包装后，请确认存在以下所有组件。

## DTX582K/DTX720K 的组件

- XP80 小鼓垫 (x1)
- PCY135 钹垫 (x2)
- RHH135 真实踩镲垫 (x1)
- RHH135 的支架底座 (x1)
- RHH135 的踩镲离合器 (x1)
- HS650A 踩镲支架 (x1)
- KP100 大鼓垫 (x1)
- PCY135 的制动器 (x2)
- PCY135 的毡垫 (x2)
- 连接线束带 (x6)
- RHH135 的连接线束带 (x1)
- 九通道蛇形电缆 (x1)
- 调音键 (x1)
- XP70 桶鼓垫 (x3)
- 夹紧螺栓 (用于 XP70 或 XP80；x4)
- DTX582K/DTX720K 组装说明书 (本手册；x1)
- PCY100/135/155 使用说明书 (x1)
- RHH135 使用说明书 (x1)
- XP70/80 使用说明书 (x1)
- KP100 使用说明书 (x1)

- RS502 电鼓框架 (x1)
- RS502 使用说明书 (x1)



- DTX502/DTX700 电鼓音源 (x1)
  - 音源固定架 (x1)
  - 电源适配器 (x1)
  - 音源固定架螺钉 (DTX502：x2/DTX700：x4)
  - DTX502/DTX700 使用说明书 (x1)
- \* 插图显示 DTX502 音源固定架。  
\* 在特定区域中可能不包含。请与 Yamaha 经销商确认。

- 2 组装 RS502 电鼓框架。  
有关如何组装 RS502 电鼓框架的说明，请参阅其附带的说明书。

- 3 将打击垫和电鼓音源组装到电鼓框架上。

## 安全注意事项 使用前请仔细阅读。

以下注意事项的目的在于确保在无需担心人身伤害或财物损失的情况下安全使用电子套鼓。为了表示任何人身伤害或不当操作造成的损坏的严重性和急切性，这些注意事项被分成“警告”和“小心”两类。这些注意事项附带的说明对于确保安全尤为重要，因此请务必严格遵照这些说明操作。

- \* 在阅读完本装配说明书之后，请务必将其存放在安全方便的地方，以便将来查阅。
- \* 请务必阅读打击垫和框架附带的装配说明书和 / 或使用说明书。

<b>警告</b>	不遵照以下注意事项可能会导致严重人身伤害甚至死亡。
• 儿童应在监护人的监督下使用本电子套鼓，以免造成人身伤害。	
• 钹垫和桶鼓垫的固定架带有尖锐头部。因此，为了避免受伤，接触这些组件时，应特别注意。	
• 大鼓垫和踏板上的防滑制动器带有尖锐头部。因此，为了避免受伤，接触这些组件时，应特别注意。	
• 连接安装电子套鼓时，请务必牢牢拧紧螺母和其他紧固件。此外，在松开螺母时，请务必慢慢执行。否则，打击垫可能会翻倒，或者电鼓框架可能会散架或翻倒，可能会造成人身伤害。	
• 请勿在倾斜、不稳的平台上或任何其它不安全的平面上安装此电子套鼓。否则可能会造成其翻倒或跌落，进而导致人身伤害。	
• 连接安装电子套鼓时，请务必安全排布连接线及类似线缆。如果有人员被连接线绊倒，则套鼓可能会翻倒并造成人身伤害。	
• 在任何情况下都不得对电子套鼓进行拆卸或改装。否则可能会造成人身伤害或故障。	
• 请勿坐在或站在电鼓框架上。否则可能会造成其翻倒或损坏，从而造成人身伤害。	

<b>注意</b>	不遵照以下注意事项可能会导致人身伤害和 / 或财物损失。
• 调节夹具时，请当心您的手指。在调节时如果不当心，很容易会夹到手指。	
• 请当心支撑件、支臂、螺钉及类似物件的头部。如果使用时不小心，这些组件的尖锐头部很容易会伤到手指。	
• 请勿将手或脚放到大鼓垫或踏板下面。否则可能会造成人身伤害。	
• 请勿使用电子套鼓的框架固定原声鼓。否则可能会造成夹具损坏及套鼓跌落，从而造成人身伤害。	

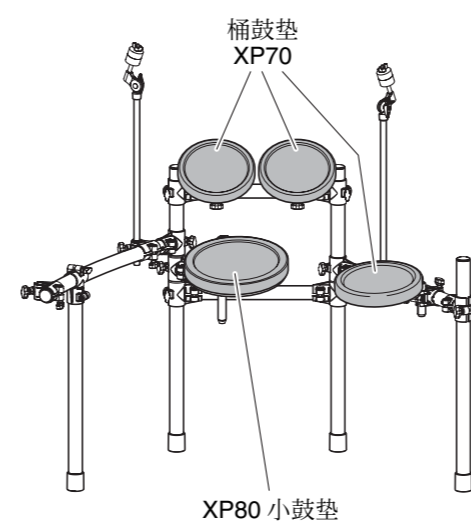
## 须知：使用注意事项

- 连接和断开连接线时，请务必抓住插头而不是连接线。此外，请避免将重物放置在连接线上，并避免使其碰到锋利边缘。否则可能会造成连接线断裂和断开连接。
- 请勿爬在电子套鼓上并避免在其上放置重物。否则可能会造成故障。
- 避免在高温（即，直射阳光下、靠近取暖器的地方或密闭的车辆中）或高湿（即，浴室或潮湿天的室外）的地方使用或存放电子套鼓。否则可能会造成翘曲、褪色、故障或损坏。
- 避免使用有机溶剂、涂料稀释剂或酒精清洁电子套鼓，因为这些物质可能会造成翘曲和褪色。我们建议您使用柔软干布擦去灰尘或使用拧干的湿布擦拭干净。如果电子套鼓很脏，请先使用蘸有中性清洁剂并拧干的布擦去污垢。接着，使用浸水并拧干的布擦去清洁剂。

## 保护环境

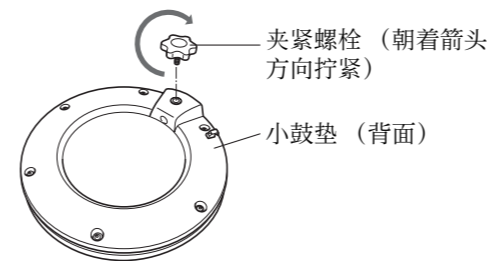
如果需要废弃设备时，请与本地相关机构联系，获取正确的废弃方法。请勿将设备随意丢弃或作为生活垃圾处理。

## 组装小鼓垫和桶鼓垫

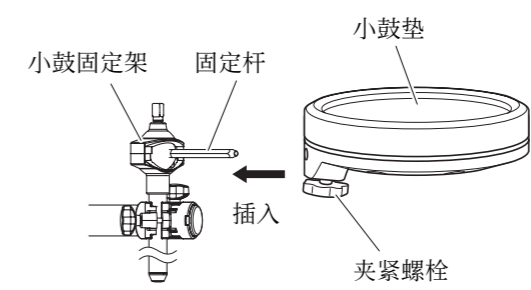


## ■ 小鼓垫

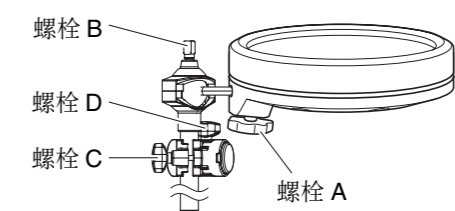
1. 将夹紧螺栓安装到小鼓垫上，并临时拧紧（5 或 6 圈）。



2. 将小鼓垫推到框架的小鼓固定架上。请务必将固定杆部分完全插入小鼓垫的安装孔，然后拧紧夹紧螺栓将小鼓垫固定到位。

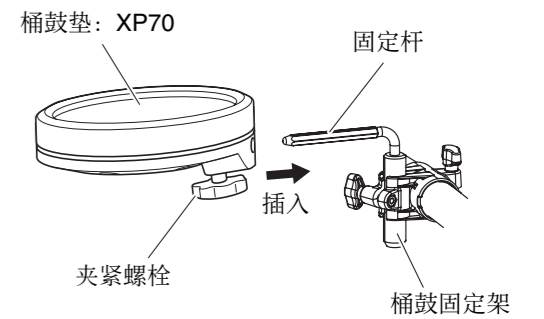


3. 松开如下所示的螺栓 A 至 D，调节小鼓垫的高度和角度。正确定位后，请务必再次牢牢拧紧螺栓并执行下一步。

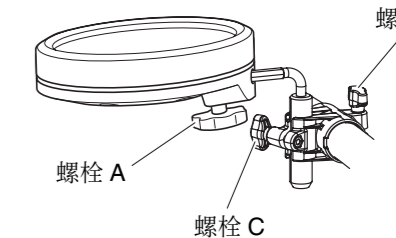


## ■ 桶鼓垫

1. 如同小鼓垫那样，将夹紧螺栓安装到三个桶鼓垫上，并临时拧紧（5 或 6 圈）。
2. 将每个桶鼓垫推到框架的各个桶鼓固定架上。请每次务必将桶鼓固定架的固定杆完全插入桶鼓垫的安装孔，然后拧紧螺栓将桶鼓垫固定到位。

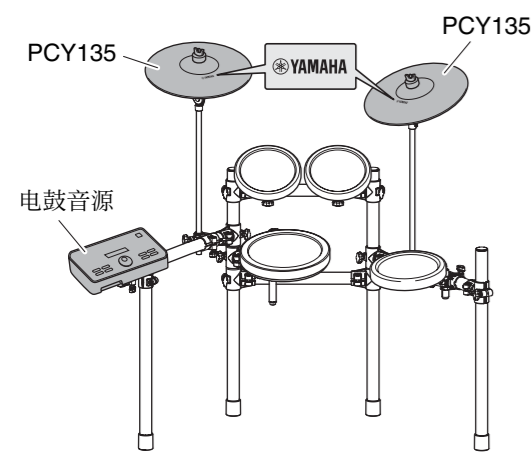


3. 松开如下所示的螺栓 A 至 C，调节各桶鼓垫的高度和角度。正确定位后，请务必再次牢牢拧紧螺栓并执行下一步。



\* 本使用说明书中的规格及说明仅供参考。Yamaha 公司保留随时更改或修订产品或规格的权利，若确有更改，恕不事先通知。规格、设备或选购件在各个地区可能会有所不同，因此如有问题，请与 Yamaha 经销商确认。

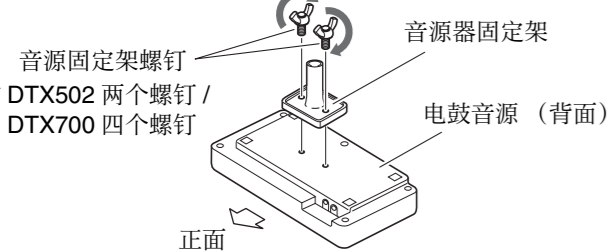
## 组装电鼓音源和钹垫



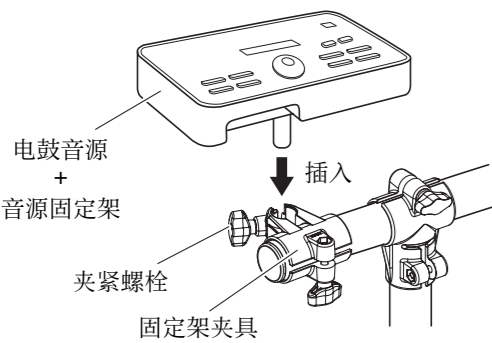
钹垫的内置传感器位于顶部 Yamaha 标志附近。为了实现打击垫的最佳性能，请放置在方便打击标志周围区域的位置。（参见上图。）

### ■ 电鼓音源

1. 使用音源固定架螺钉将音源固定架固定到电鼓音源底部。

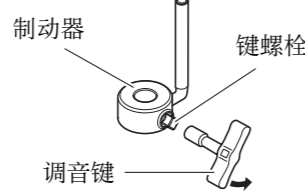


2. 将音源固定架推入固定架夹具，然后拧紧夹紧螺栓将其固定到位。

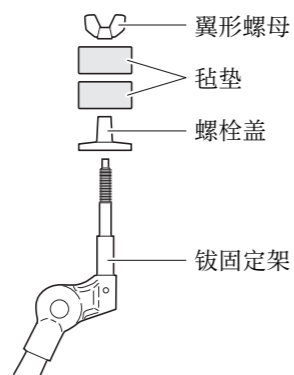


### ■ 钹垫

1. 使用调音键松开制动器的键螺栓。



2. 从钹固定架上拆下翼形螺母、2 个毡垫和螺栓盖。

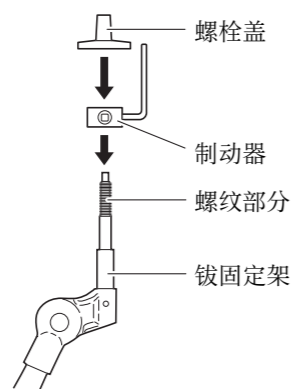


3. 将制动器放到钹固定架上。

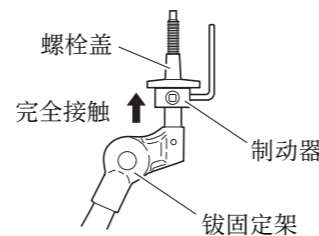
\* 如果在上述步骤 1 中未足够松开螺栓，可能无法将制动器滑入钹固定架轴。在此情况下，请尽量拧松螺栓，但是不要将其拆下。

4. 重新装回螺栓盖。

\* 旋转螺栓盖，将其拧紧到螺纹部分并将其固定到位。



5. 当制动器如下所示完全接触到螺栓盖底面时，请使用调音键拧紧制动器的键螺栓。



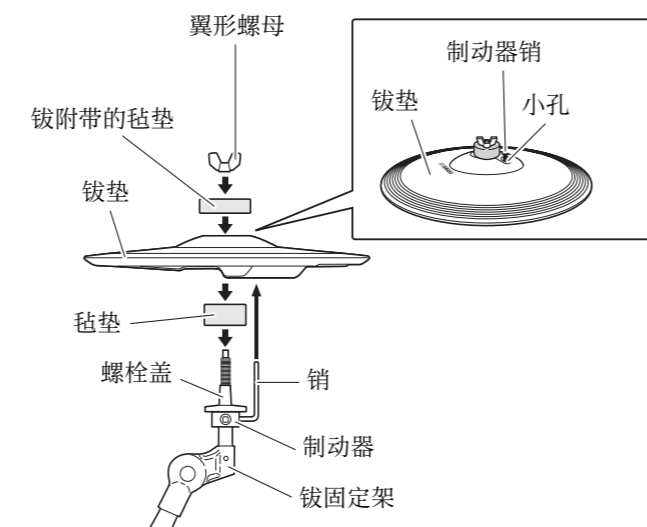
6. 将步骤 2 中拆下的其中 1 个毡垫放到钹固定架上。

7. 将钹垫安装在钹固定架上。将钹固定架的轴穿过中央孔，并将钹垫下降到位。安装完成后，制动器销应位于钹垫的小孔内。  
\* 如果在制动器销未置于小孔内的情况下敲击钹垫，打击垫可能会旋转，导致销被拉出。因此，请务必确认已按照步骤 5 所述固定了制动器销。

8. 组装钹垫附带的毡垫。

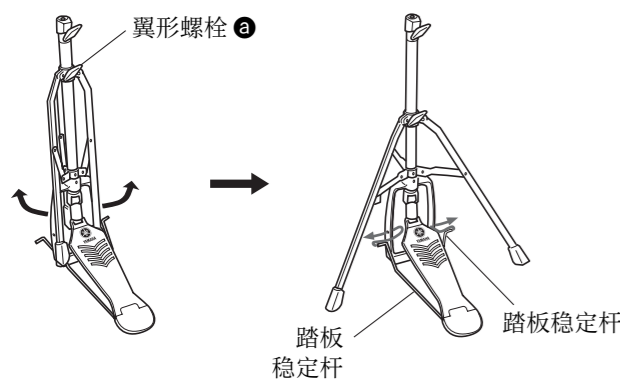
\* 组装时，不需要用到上述步骤 2 中从钹固定架上拆下的第 2 个毡垫。

9. 拧紧翼形螺母，将钹垫固定到钹固定架上。



## 装配踩镲支架

1. 如果没有鼓垫（另售），您可在地板上铺一张硬纸板以防刮伤地板表面。
2. 松开踩镲支架的翼形螺栓 ①。
3. 如下所示展开 3 个支腿，然后再次拧紧翼形螺栓 ① 将其锁定到位。
4. 如下所示将踏板稳定杆插入框架孔中。



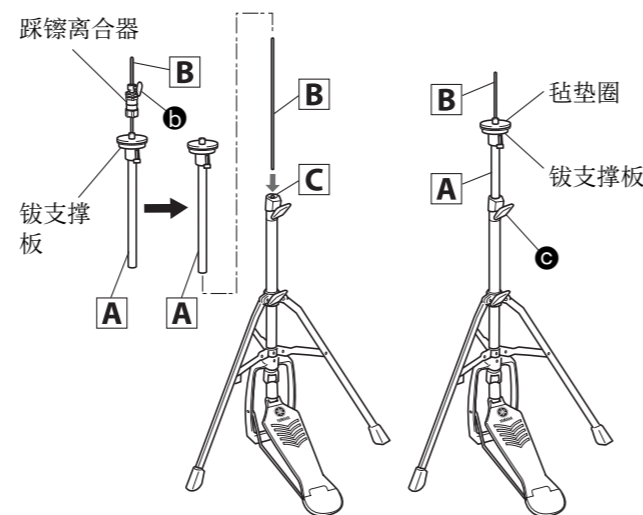
5. 如右图所示，松开踩镲离合器的翼形螺栓 ② 并拆下踩镲离合器。  
\* 按照本说明书中所述的标准方式组装电子套鼓时，不需要用到踩镲离合器。而需要使用 RHH135 真实踩镲垫附带的踩镲离合器。

6. 从上管 [A] 中拉出踩镲轴 [B]。

7. 将步骤 6 中的踩镲轴 [B] 插入下管 [C]，直到无法继续插入为止，并旋入头部。

8. 从踩镲轴 [B] 上方插入上管 [A]，并拧紧翼形螺栓 ③ 将其固定到位，使得钹支撑板大致位于下管 [C] 顶部和踩镲轴 [B] 顶部的中间位置。

9. 取下安装在钹支撑板上面的毡垫。按照本说明书中所述的标准方式组装电子套鼓时，不需要执行此操作。

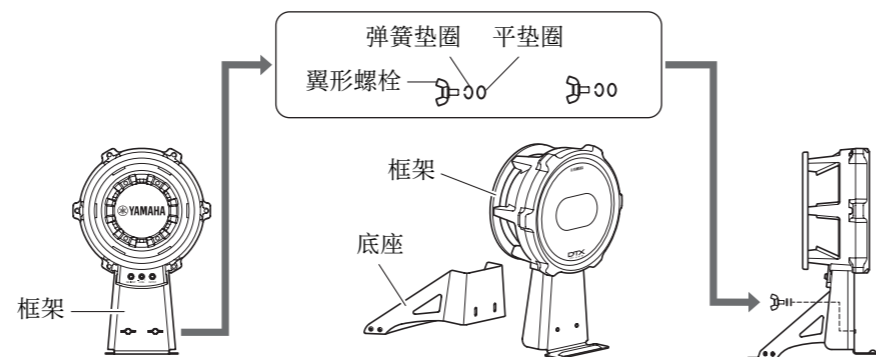


10. 组装 RHH135 真实踩镲垫。

\* 有关详细说明，请参见 RHH135 使用说明书中的连接安装部分。

## 组装大鼓垫

1. 如果没有鼓垫（另售），您可在地板上铺一张硬纸板以防刮伤地板表面。
2. 从大鼓垫框架上拆下 2 个翼形螺栓、弹簧垫圈和平垫圈，并按照拆卸顺序将这些零部件放在附近。
3. 如右图所示将底座部分连接到框架上，然后从底座侧装上在之前步骤中拆下来的翼形螺栓、弹簧垫圈和平垫圈，从而将底座部分固定到位。



4. 按照本单页另一面上 **标准组装示例** 所示放置踩镲支架和大鼓垫。

### 须知

- 在踩镲支架和大鼓垫下面的地板上铺一张鼓垫（另售）。您也可将套鼓包装上的硬纸板等铺在地板上以防止地板被刮伤。
- 确保不要将电鼓框架的中央支柱降得太低，否则可能会碰到大鼓垫。

5. 将打击垫连接到电鼓音源。

如下所述，将各打击垫的输出连接到电鼓音源上对应的触发输入插孔。

1. 将九通道蛇形电缆的平直端插入电鼓音源背面的触发输入插孔。  
• 使用标准设置时，各蛇形电缆插头上的贴纸将显示对应打击垫的名称。
2. 将九通道蛇形电缆的 L 形端插入对应打击垫。

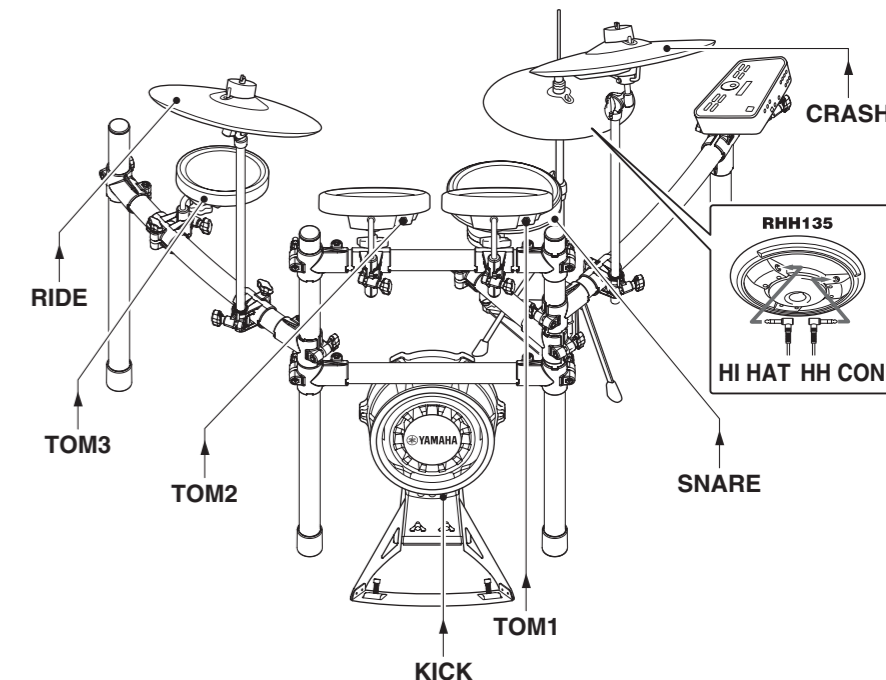
打击垫	DTX502 插孔名称	DTX700 插孔名称
SNARE	① SNARE	① SNARE
TOM1	② TOM1/⑩	② TOM1
TOM2	③ TOM2/⑪	③ TOM2
TOM3	④ TOM3/⑫	④ TOM3
RIDE	⑤ RIDE	⑤ RIDE
CRASH	⑥ CRASH	⑥ CRASH1
KICK	⑦ KICK/⑧	⑧ KICK/⑩
HI HAT	⑨ HI HAT	⑨ HI HAT
HH CON	HI-HAT CONTROL	HI-HAT CONTROL

3. 对于小鼓和桶鼓垫，请将连接线缠绕在线缆夹上，以防连接线被拉出。

### 须知

过度弯折会损坏打击垫连接线。因此，当将连接线绕在线缆夹上时，请勿以过大的角度弯折连接线。

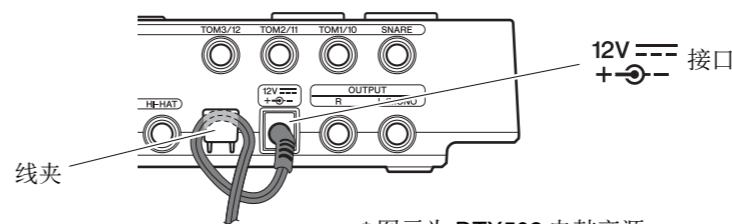
### 打击垫插孔的位置



6. 将电鼓音源连接电源。

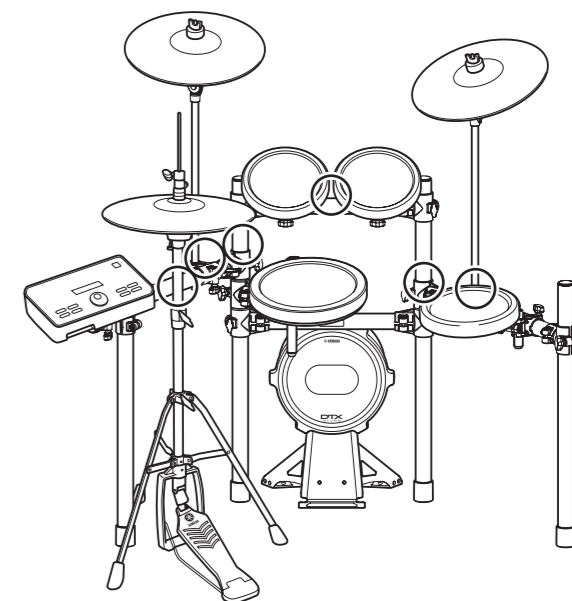
1. 将电源适配器的直流线插头插入 12V 接口。将电源适配器的直流线绕挂在线夹上使其固定到位。

### 电鼓音源的后面板



\* 图示为 DTX502 电鼓音源。

2. 使用连接线束带将连接线固定到右图所示电鼓框架上的圆圈位置。（○）
3. 将适配器的交流线插头插入家用墙壁插座。



7. 连接安装电鼓音源。

### [对于 DTX582K 用户]

选择 DTX502 电鼓音源上的“DTX582K”触发设置。（有关触发设置步骤的详细说明，请参阅 DTX502 使用说明书中的“触发设置”。）  
如果选择画面上未显示“DTX582K”，请选择“DTX562K”触发设置，然后进行以下调整。

#### • 大鼓垫输出 (LEVEL) 调整:

使用 KP100 大鼓垫的电平调节旋钮，将触发输出调节为您所需的设定。有关详情，请参阅 KP100 使用说明书中的“调节输出电平”。

### [对于 DTX720K 用户]

选择 DTX700 电鼓音源上的“DTX720K”触发设置。（有关触发设置步骤的详细说明，请参阅 DTX700 使用说明书中的“选择整个音色组的灵敏度”。）

如果选择画面上未显示“DTX720K”，请升级 DTX700 的固件版本。有关最新 DTX700 固件版本信息和下载固件版本升级，请访问以下网页。

<http://download.yamaha.com/>

如果您不想升级固件版本，请选择“DTX700K”触发设置，然后进行以下调整。

#### • 大鼓垫输出 (LEVEL) 调整:

使用 KP100 大鼓垫的电平调节旋钮，将触发输出调节为您所需的设定。有关详情，请参阅 KP100 使用说明书中的“调节输出电平”。

即可使用电子套鼓。 \* 有关打开电鼓音源、发出声音和其他后续步骤的说明，请参阅音源附带的用户说明书。

雅马哈乐器音响（中国）投资有限公司  
上海市静安区新闻路 1818 号云和大厦 2 楼  
客户服务热线：4000517700  
公司网址：<http://www.yamaha.com.cn>

制造商：雅马哈株式会社  
制造商地址：日本静冈县滨松市中区中泽町 10-1  
进口商：雅马哈乐器音响（中国）投资有限公司  
进口商地址：上海市静安区新闻路 1818 号云和大厦 2 楼  
原产地：日本