

POWER AMPLIFIER

XM4180

XM4080

XH200

使用说明书

FCC INFORMATION (U.S.A.)

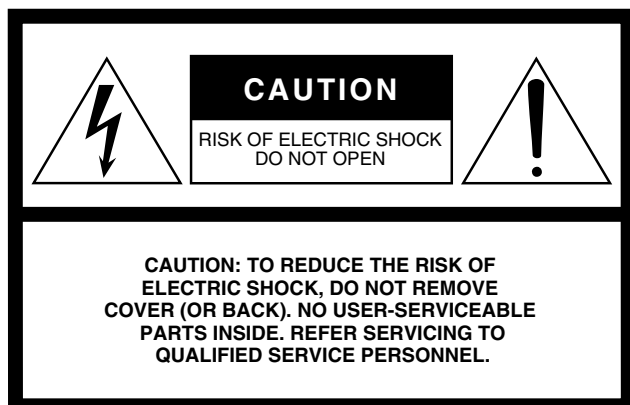
1. IMPORTANT NOTICE: DO NOT MODIFY THIS UNIT!

This product, when installed as indicated in the instructions contained in this manual, meets FCC requirements. Modifications not expressly approved by Yamaha may void your authority, granted by the FCC, to use the product.

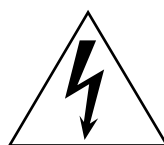
2. IMPORTANT: When connecting this product to accessories and/or another product use only high quality shielded cables. Cable/s supplied with this product MUST be used. Follow all installation instructions. Failure to follow instructions could void your FCC authorization to use this product in the USA.

* This applies only to products distributed by YAMAHA CORPORATION OF AMERICA.

(oscillator)



Explanation of Graphical Symbols



The lightning flash with arrowhead symbol within an equilateral triangle is intended to alert the user to the presence of uninsulated “dangerous voltage” within the product’s enclosure that may be of sufficient magnitude to constitute a risk of electric shock to persons.



The exclamation point within an equilateral triangle is intended to alert the user to the presence of important operating and maintenance (servicing) instructions in the literature accompanying the product.

The above warning is located on the top of the unit.

IMPORTANT SAFETY INSTRUCTIONS

- 1 Read these instructions.
- 2 Keep these instructions.
- 3 Heed all warnings.
- 4 Follow all instructions.
- 5 Do not use this apparatus near water.
- 6 Clean only with dry cloth.
- 7 Do not block any ventilation openings. Install in accordance with the manufacturer’s instructions.
- 8 Do not install near any heat sources such as radiators, heat registers, stoves, or other apparatus (including amplifiers) that produce heat.
- 9 Do not defeat the safety purpose of the polarized or grounding-type plug. A polarized plug has two blades with one wider than the other. A grounding type plug has two blades and a third grounding prong. The wide blade or the third prong are provided for your safety. If the provided plug does not fit into your outlet, consult an electrician for replacement of the obsolete outlet.
- 10 Protect the power cord from being walked on or pinched particularly at plugs, convenience receptacles, and the point where they exit from the apparatus.
- 11 Only use attachments/accessories specified by the manufacturer.
- 12 Use only with the cart, stand, tripod, bracket, or table specified by the manufacturer, or sold with the apparatus. When a cart is used, use caution when moving the cart/apparatus combination to avoid injury from tip-over.
- 13 Unplug this apparatus during lightning storms or when unused for long periods of time.
- 14 Refer all servicing to qualified service personnel. Servicing is required when the apparatus has been damaged in any way, such as power-supply cord or plug is damaged, liquid has been spilled or objects have fallen into the apparatus, the apparatus has been exposed to rain or moisture, does not operate normally, or has been dropped.



WARNING

TO REDUCE THE RISK OF FIRE OR ELECTRIC SHOCK, DO NOT EXPOSE THIS APPARATUS TO RAIN OR MOISTURE.

(98-6500)

注意事项

请在操作使用前，首先仔细阅读下述内容

* 请将本说明书存放在安全的地方，以便将来随时参阅。



警告

为了避免因触电、短路、损伤、火灾或其它危险可能导致的严重受伤甚至死亡，请务必遵守下列基本注意事项。这些注意事项包括但不限于下列情况：

电源 / 电源线

- 只能使用本设备所规定的额定电压。所要求的电压被印在本设备的铭牌上。
- 只能使用提供的电源线。
- 请勿将电源线放在热源如加热器或散热器附近，不要过分弯折或损伤电源线，不要在其上加压重物，不要将其放在可能被踩踏引起绊倒或可能被碾压的地方。
- 请务必连接到带有保护接地连接的适当电源插座。接地不当可能引起触电。

请勿打开

- 请勿打开本设备并试图拆卸其内部零件或进行任何方式的改造。本设备不含任何用户可自行修理的零件。若出现异常，请立即停止使用，并请有资格的 YAMAHA 维修人员进行检修。

关于潮湿的警告

- 请勿让本设备淋雨或在水附近及潮湿环境中使用，或将盛有液体的容器放在其上，否则可能会导致液体溅入任何开口。
- 切勿用湿手插拔电源线插头。

当意识到任何情况时

- 若电源线出现磨损或损坏，使用设备过程中声音突然中断或因此而发出异常气味或冒烟，请立即关闭电源开关，从电源插座中拔出电源线插头，并请有资格的 YAMAHA 维修人员对设备进行检修。
- 若本设备发生摔落或损坏，请立即关闭电源开关，从电源插座中拔出电源线插头，并请有资格的 YAMAHA 维修人员对设备进行检修。



小心

为了避免您或周围他人可能发生的人身伤害、设备或财产损失，请务必遵守下列基本注意事项。这些注意事项包括但不限于下列情况：

电源 / 电源线

- 当准备长期不使用本设备或发生雷电时，请从电源插座中拔出电源线插头。
- 当从本设备或电源插座中拔出电源线插头时，请务必抓住插头而不是电源线。直接拽拉电源线可能会导致损坏。

安放位置

- 移动设备之前，请务必拔出所有的连接电缆。
- 设置乐器时，请确认要使用的交流电源插座伸手可及。如果发生问题或者故障，请立即断开电源开关并从电源插座中拔出插头。
- 请勿在禁闭的通风不佳位置使用本设备。若需要在很小空间中而非在 EIA 标准托架中使用本设备，请务必保证本设备与周围墙壁或其他设备之间具有足够的空间。两侧至少 5cm，后面至少 10cm，上面至少 10cm。通风不畅可能导致过热，并可能损坏设备，甚至引起火灾。
- 为了避免操作面板发生变形或损坏内部组件，请勿将本设备放在有大量灰尘、震动、极端寒冷或炎热（如阳光直射、靠近加热器或烈日下的汽车里）的环境中。
- 请勿将本设备放在不稳定的地方，否则可能会导致突然翻倒。

- 请勿堵塞通风孔。本设备在正面和背面都有通风孔，用以防止设备内部温度过高。特别要注意不要侧面或上下颠倒放置本设备。通风不畅可能导致过热，并可能损坏设备，甚至引起火灾。
- 请勿在电视机、收音机、立体声设备、手机或其他电子设备附近使用本设备。这可能会在设备本身以及靠近设备的电视机或收音机中引起噪音。
- 不要将设备放置在可能接触腐蚀性气体或含盐份空气的环境中。否则可能导致故障发生。

连接

- 将本设备连接到其它设备之前，请关闭所有设备的电源开关。在打开或关闭所有设备的电源开关之前，请将所有音量都调到最小。
- 将音箱连接到音箱插口时，只能使用音箱电缆。使用其它种类的电缆可能会导致火灾。
- 请务必连接到妥善接地的电源。本设备后面板上提供有一个接地螺丝，用以获得最大限度的安全并防止触电。若电源插座没有接地，请务必将接地螺丝连接至经确认的接地点，然后再接通设备电源。接地不当可能引起触电。

维护保养

- 清洁设备时，请从 AC 电源插座拔出电源插头。

小心操作

- 打开音频系统的交流电源时，请始终最后打开本设备，以避免损坏音箱。同样，关闭电源时，请首先关闭本设备。
- 请勿将手指或手插入本设备的任何间隙或开口（通风口等）。
- 请在设备上的任何间隙或开口（通风口等）插入或落进异物（纸张、塑料、金属等）。万一发生这种情况，请立即关闭电源开关，从 AC 电源插座中拔出电源插头。然后请有资格的 YAMAHA 维修人员进行检修。
- 请勿长时间持续在很高或不舒服的音量水平使用本设备，否则可能会造成永久性听力损害。若发生任何听力损害或耳鸣，请去看医生。
- 请勿将身体压在本设备上或在其上放置重物，操作按钮、开关或插口时要避免过分用力。
- 请勿将本设备用于带动扩音器以外的其他目的。

对于由于不正当使用或擅自改造本设备所造成的损失、数据丢失或破坏，YAMAHA 不负任何责任。

当不使用本设备时，请务必关闭其电源。

即使电源开关被置于“STANDBY”(待机)位置，设备中仍有微量的电流。当确定长时间不使用本设备时，请务必将 AC 电源插头从 AC 电源插座拔出。

经常动态接触的零部件，如开关、控制旋钮、接口等，随着时间的推移，其性能会逐渐下降。请让有资格的 YAMAHA 维修服务人员为您更换有缺陷的零部件。

本说明书中的图示仅仅用作说明。

本使用说明书中所使用的公司名和产品名都是各自所有者的商标或注册商标。

为便于您理解使用说明书的内容，本公司已经依据国家的相关标准尽可能的将其中的英文表述部分翻译成中文。但是，由于专业性、通用性及特殊性，仍有部分内容仅以原文形式予以记载。如您有任何问题，烦请随时与本公司客服联系（热线：400-051-7700）。


IMPORTANT NOTICE FOR THE UNITED KINGDOM Connecting the Plug and Cord

WARNING: THIS APPARATUS MUST BE EARTHED

IMPORTANT. The wires in this mains lead are coloured in accordance with the following code:

GREEN-AND-YELLOW : EARTH
BLUE : NEUTRAL
BROWN : LIVE

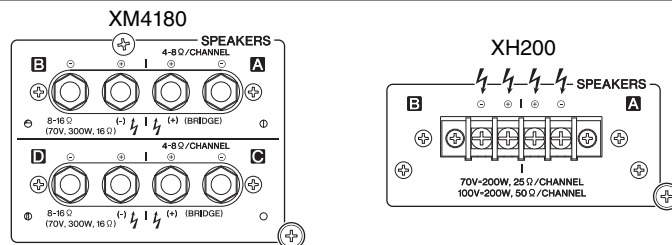
As the colours of the wires in the mains lead of this apparatus may not correspond with the coloured markings identifying the terminals in your plug proceed as follows:

The wire which is coloured GREEN-and-YELLOW must be connected to the terminal in the plug which is marked by the letter E or by the safety earth symbol  or colored GREEN or GREEN-and-YELLOW.

The wire which is coloured BLUE must be connected to the terminal which is marked with the letter N or coloured BLACK.

The wire which is coloured BROWN must be connected to the terminal which is marked with the letter L or coloured RED.

• This applies only to products distributed by Yamaha-Kemble Music (U.K.) Ltd. (3 wires)



此⚡符号表示端子带电，有危险。将外部导线连接到此端子时，必须由“接受过相关操作指导的人员”进行连接，或导线经过加工，使其连接简便而不会发生问题。

前言

感谢您购买 YAMAHA XM4180、XM4080 或 XH200 功率放大器。

以上功率放大器是根据 YAMAHA 在功率放大设备制造方面的丰富经验并通过始终如一精心路线设计开发而成。以上功率放大器的特点是功率大、质量优、可靠性高、稳定性好，保证达到最高音频特性。

主要特点是：

对于 XM4180/XM4080:

- 放大器采用四个独立部分，使装置能按立体声模式、双通道并联（单声道）模式和桥接模式配置。
- 平衡式 XLR 和 Euroblock 连接头输入端，5 路接线柱输出端。
- 每对 A/B 和 C/D 通道都采用高通滤波器，截止频率可以在 20Hz 和 55Hz 之间切换。

对于 XM4180:

- 可与多个支持 70V 线路输出的高阻抗音箱并联。

对于 XH200:

- 可与多个支持 70V 或 100V 线路输出、最大输出功率为 200 瓦 / 通道的高阻抗音箱并联。
- Euroblock 连接头输入端、带护栅输出端和高通滤波器，截止频率可以在 40Hz 和 80Hz 之间切换。

对于 XM4180/XM4080/XH200:

- 保护措施包括电源打开 / 关闭静音、DC 检测、温度和保护指示灯。
- 可变速的低噪音风扇确保即使在最苛刻的条件下也具有高可靠性。
- 通过 MONITOR/REMOTE 端子，可以使用外接设备对此放大器进行控制或监听。

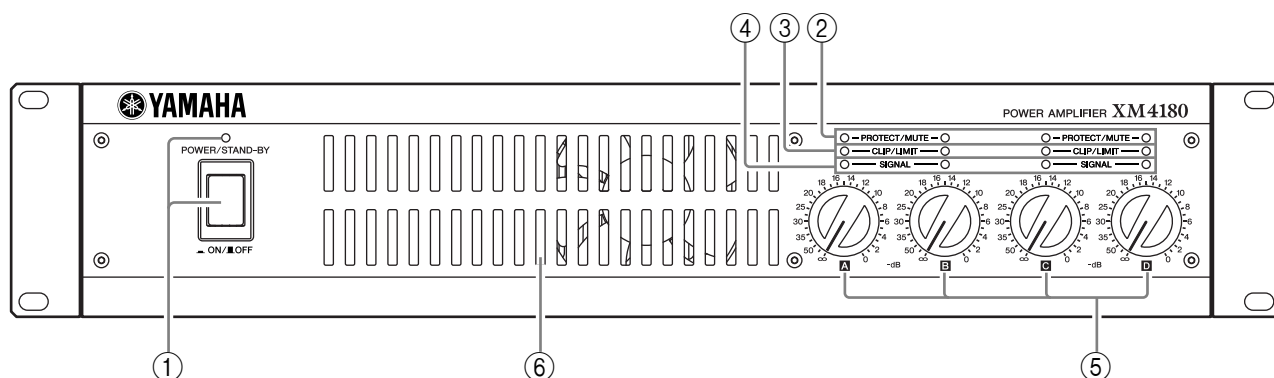
本使用说明书适用于 XM4180、XM4080 和 XH200 功率放大器。为了最大限度地发挥本功率放大器的超强功能和延长正常使用寿命，在使用之前请务必仔细阅读本使用说明书。

目录

各控制旋钮和功能	6
前面板	6
后面板 (XM4180/XM4080)	7
后面板 (XH200)	10
连接	11
使用 Euroblock 连接头	11
音箱的连接	12
故障排除	12
技术规格	13
一般规格	13
MONITOR/REMOTE PIN 分布	14
电路图	15
尺寸	16
框图	17

各控制旋钮和功能

■ 前面板



* 图中所示为 XM4180 型功率放大器。

① POWER/STANDBY 开关及指示灯

这是主电源开关。按此开关可打开放大器。再次按此开关将关闭放大器。功率放大器打开时，POWER 指示灯亮灯。

只能通过连接到 REMOTE 端子上的外接设备设置待机操作。待机打开时，指示灯亮黄灯。

② PROTECT/MUTE 指示灯

保护系统处于活动状态时，PROTECT 指示灯亮灯，音箱自动从放大器输出端断开连接。在以下情况下保护系统启动：

放大器打开时

放大器打开时，保护系统启动大约 3 秒钟。3 秒钟后，保护系统自动关闭，放大器准备开始正常工作。

在放大器输出端检测到 DC 电压时

如果在放大器输出端检测到 DC 电压，保护系统启动。DC 电压问题纠正后，保护系统自动关闭，放大器准备开始正常工作。

放大器过热时

发生过热时，PROTECT/MUTE 指示灯亮灯。此时应立即关闭放大器，使其冷却下来。有关防止放大器过热的方法，请参见本使用说明书的注意事项章节。

③ CLIP/LIMIT 指示灯

当某一通道的输出失真超过 1%（即发生削波）时，该通道的 CLIP 指示灯亮灯。发生输出信号削波主要是由输入信号电平过大引起的。发生这种情况时，限制器自动触发。

④ SIGNAL 指示灯

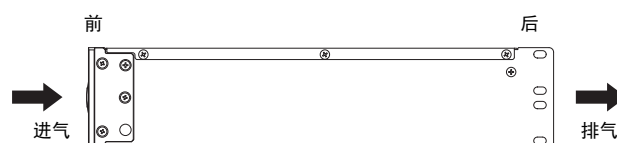
当某一通道的输出超过一定量（对于 XM4180/XM4080 为 2V rms，对于 XH200 为 4V rms）时，该通道的 SIGNAL 指示灯亮灯。

⑤ VOLUME 控制旋钮

通道音量控制旋钮上设有棘爪，便于进行设置，每个通道可以在 $-\infty$ dB 至 0dB 的范围内设置。对于 XM4180 和 XM4080，将放大器设成桥接模式时，只使用每对通道的第一个音量控制旋钮（例如对于 A/B 通道对，通道 A 是打开的；对于 C/D 通道对，通道 C 是打开的）。

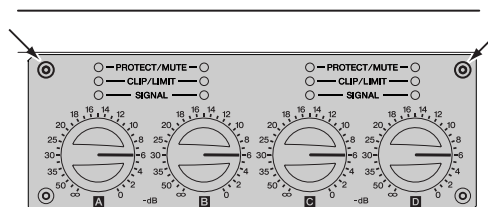
⑥ 进气

放大器采用强制通风冷却风扇，空气从前面送入，从后面排出。切勿阻挡进气孔。



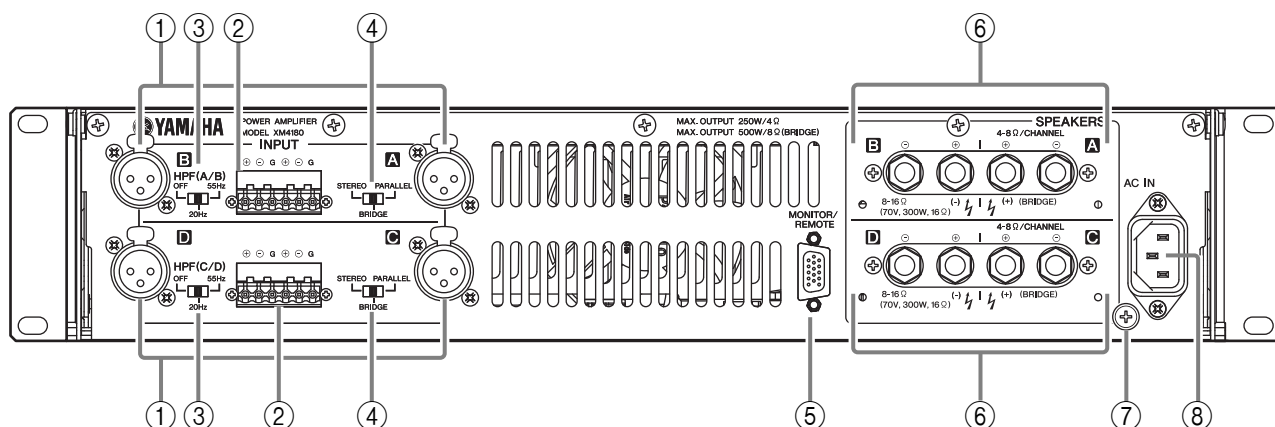
保护盖

如果要保持音量设置不被改动，按下图所示通过螺丝孔固定自带的保护盖，使人无法接触音量控制旋钮。



* 图中所示为 XM4180/XM4080 型功率放大器。

■ 后面板 (XM4180/XM4080)

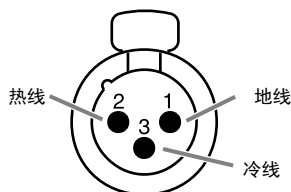


* 图中所示为 XM4180 型功率放大器。

① XLR 输入接头

这些平衡式 XLR-3-31 型接头用于连接输入信号。

针脚如下图所示 (IEC 60268)。



* 在桥接模式下，每对通道只有第一个通道是打开的，即 A/B 通道对的 A 通道以及 C/D 通道对的 C 通道是打开的。切勿将音频信号输入到没有打开的输入端子。

② Euroblock 接头

这些平衡式 Euroblock 接头用于连接输入信号。

③ HPF 开关

这些开关用于打开和关闭 A-B 通道或 C-D 通道的 HPF (高通滤波器)。将其设为 20Hz 或 55Hz 时，使用 12 dB/八度高通滤波器可以过滤低于各自设置的频率。

④ MODE 开关

STEREO 模式

在 STEREO 模式下，通道 A、B、C 和 D 是完全独立的。

PARALLEL 模式

在 PARALLEL 模式下，通道 A 的输入信号同时被发送到通道 A 的功率放大器和通道 B 的功率放大器。在这种情况下，负载自动在 A 输入端子和 B 输入端子之间连接。(C 输入端子和 D 输入端子也同样如此。)

将信号从通道 A/B 发送到通道 C/D 后，就可以将装置用作四通道单声道放大器。

BRIDGED 模式

在 BRIDGED 模式下，通道 A 和通道 B 同时工作，相当于一台单声道放大器。(通道 C 和通道 D 也同样如此。)

注：如果在 PARALLEL 和 BRIDGED 模式下，输入端子 A-B 和 C-D 会自动短接。切勿将音频信号输入到处于非活动状态的输入端子。

⑤ MONITOR/REMOTE 端子

此端子用于连接外接设备进行监听或遥控。请参阅第 14 页的 MONITOR/REMOTE PIN 分布。

⑥ SPEAKERS 端子

这些 5 路接线柱用于连接音箱。

⑦ GND 端子

若总是碰到嗡嗡声或噪音问题，请使用该端子接地或连接到调音台底盘、前置放大器或系统中的其他装置。

⑧ AC IN

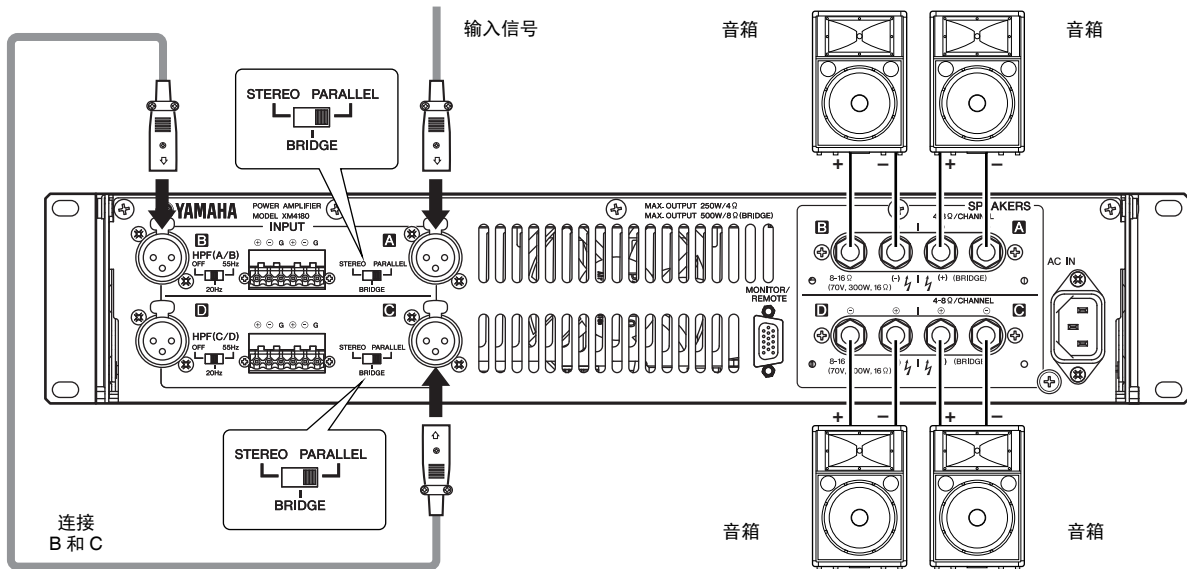
将附带的 AC 电缆的一个插头插入此插座。将 AC 电缆的另一插头插入 AC 电源插座，该电源插座须达到装置顶面标签上的电源条件。

● 用作单声道输入的四通道单声道放大器 (XM4180/XM4080)

用适用的电缆连接输入端子 B 和 C，并将 A/B 和 C/D 模式开关同时设为 PARALLEL 后，可以将装置用作四通道单声道放大器。

使用前面板上的音量控制旋钮 (A 至 D) 可以单独控制各通道的音量。

注 在这种情况下，放大器上 A 和 B 或 C 和 D 的负载被连接，切勿将信号输入 D 端子。

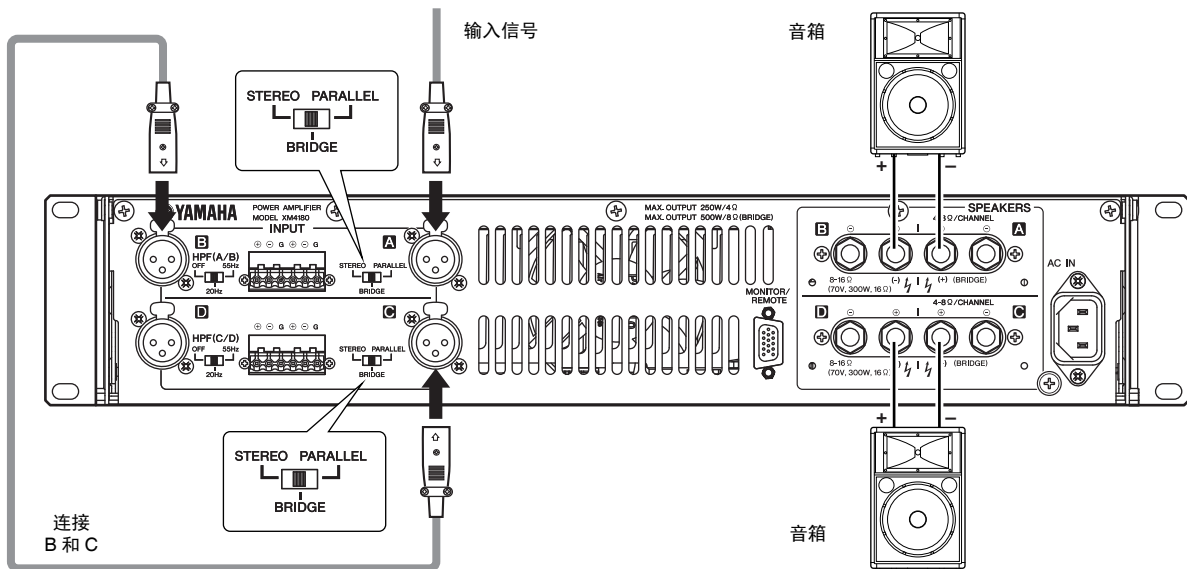


* 图中所示为 XM4180 型功率放大器。

● 作为单声道输入的双通道放大器，用于需要大功率配置の場合 (XM4180/XM4080)

用适用的电缆连接输入端子 B 和 C，并将 A/B 和 C/D 模式开关同时设为 BRIDGE 后，可以将装置用作双通道大功率单声道放大器。

注 在这种情况下，放大器上 A 和 B 或 C 和 D 的负载被连接，切勿将信号输入 D 端子。

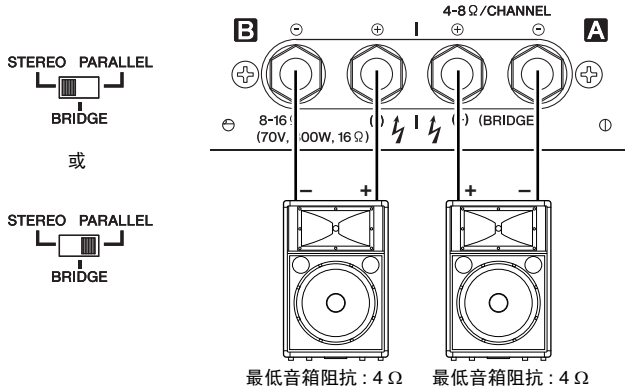


* 图中所示为 XM4180 型功率放大器。

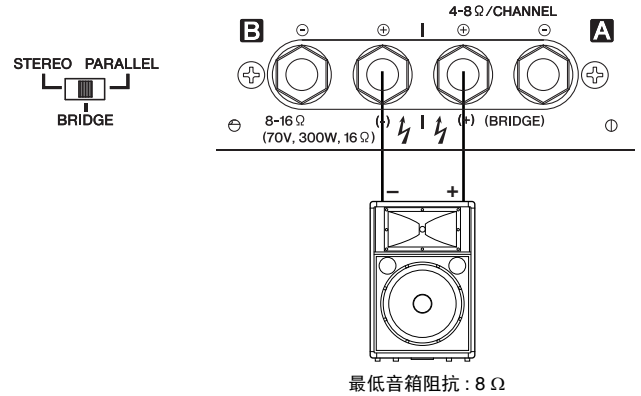
● 音箱的连接 (XM4180/XM4080)

如下图所示，可以采用两种方法连接音箱。请注意，音箱的阻抗随连接方式和连接的音箱数量不同而变化。请务必保证音箱的阻抗不低于下图所示的最低值。

STEREO 和 PARALLEL 模式的连接配置



BRIDGED 模式的连接配置



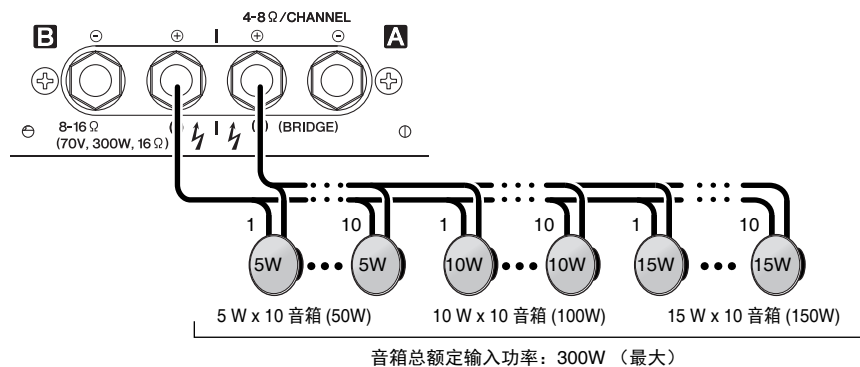
* 图中所示为 XM4180 型功率放大器。

并联连接高阻抗音箱（仅限于 XM4180）

XM4180 可与多个支持 70V 线路输出的高阻抗音箱以并联方式连接。可以连接的音箱数随音箱额定输入功率的不同而变化。可以将 XM4180 连接到最大总额定输入功率为 300W 的音箱。例如，如果连接 10 个额定输入功率为 5W 的音箱（50W）、10 个额定输入功率为 10W 的音箱（100W）以及 10 个额定输入功率为 15W 的音箱（150W），放大器使用的总额定音箱输入功率则为 300W，如下所示。

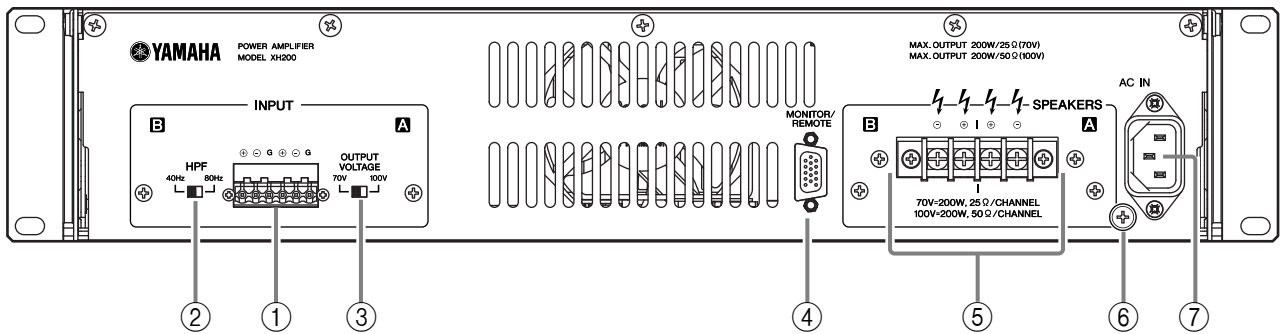
⚠️ 小心

务必使用支持 XM4180 线路输出电压为 70V 的音箱。



* 图中所示为 XM4180 型功率放大器。

■ 后面板 (XH200)



① Euroblock 连接头

这些平衡式 Euroblock 连接头用于连接输入信号。

② HPF 开关

这些开关用于设置每个通道的 HPF 截止频率（高通滤波器）。使用 12 dB/八度高通滤波器可以过滤低于 40Hz 或 80Hz 的频率。

* 将放大器设为 40Hz 时，音箱变压器必须能处理低频信号。

⚠ 小心

输入低频信号时要小心，过大的低频电平会造成音箱、音箱变压器或放大器本身损坏。

③ 输出电压开关

此开关用于在 70V 和 100V 之间改变输出电压。

④ MONITOR/REMOTE 端子

此端子用于连接外接设备进行监听或遥控。请参见第 14 页的 MONITOR/REMOTE PIN 分布。

⑤ SPEAKERS 端子

此装置设有带护栅端子，按下图所示接线。

热线⊕，冷线⊖

有关可以连接到这些端子的音箱系统的阻抗信息，请参见第 10 页的音箱的连接 (XH200)。

⑥ GND 端子

若总是碰到嗡嗡声或噪音问题，请使用该端子接地或连接到调音台底盘、前置放大器或系统中的其他装置。

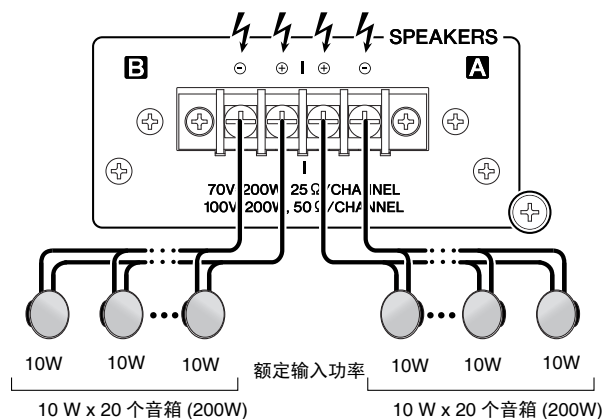
⑦ AC IN

将附带的 AC 电缆的一个插头插入此插座。将 AC 电缆的另一插头插入 AC 电源插座，该电源插座须达到装置顶部标签上的电源条件。

● 音箱的连接 (XH200)

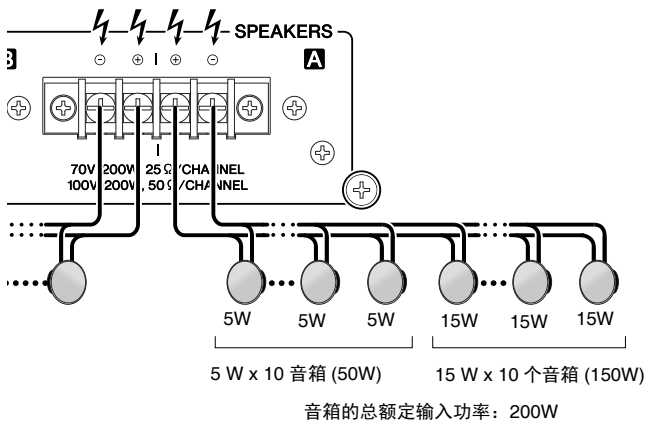
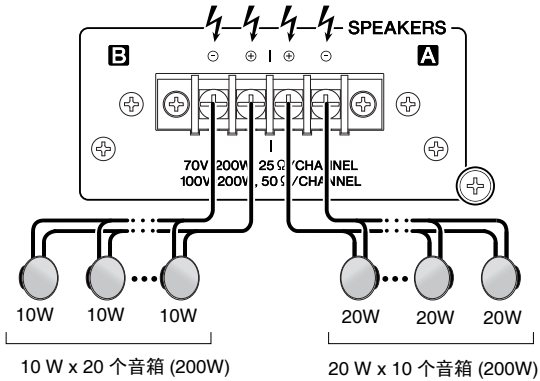
XH200 可与多个支持 70V 或 100V 线路输出的高阻抗音箱以并联方式连接。可以连接的音箱数随音箱额定输入功率的不同而变化。可以连接音箱的每通道最大总额定输入功率为 200W。

例如，如果使用额定输入功率为 10W 的音箱，则最多可以连接 20 个音箱。如果使用额定输入功率为 20W 的音箱，则最多可以连接 10 个音箱。



连接

也可以将不同额定输入功率的音箱连接到不同通道，或将具有不同额定输入功率的音箱连接到同一通道，如下所示。



⚠️ 小心

务必使用支持 XH200 线路输出电压为 70V 或 100V 的音箱。

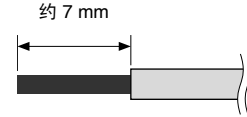
⚠️ 小心

无法将低阻抗音箱直接连接到 XH200。在这种情况下，必须使用音箱变压器（例如 YAMAHA ST15）。按照音箱变压器附带的使用说明书进行，避免发生过载。

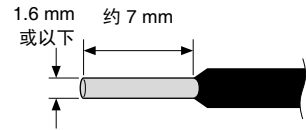
■ 使用 Euroblock 接头

● 线缆准备

- 如要准备将线缆接在 Euroblock 接头上，请按图所示剥开线缆，用线束进行连接。使用 Euroblock 方式连接，因线缆重力或震动造成线束金属的疲劳，可能使线束折断。当设备装在机架上使用时，如果可能请用扎带将线缆扎紧。



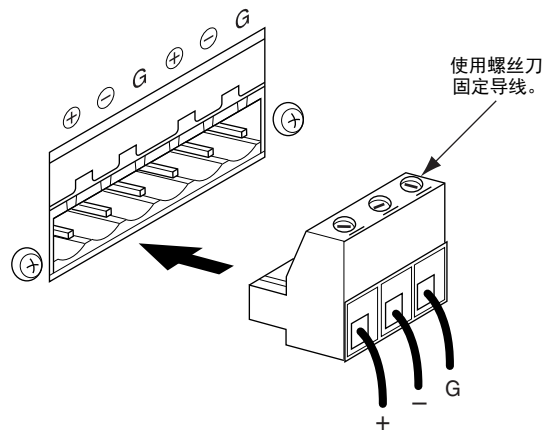
- 如果连接线需要频繁地连接和断开，如便携安装用途，我们建议您使用带有绝缘环的金属套箍。使用的套箍导电部分外径应为 1.6mm 或以下，长度约 7 mm（如 Phoenix Contact 公司制造的 AI0,5-6WH）。



⚠️ 小心

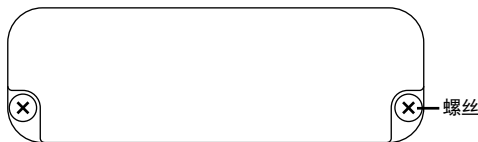
如果使用线束连线方式，不要为暴露部分上锡（用焊锡挂锡）。

- 1 如果导线插口被封闭，逆时针转动连接头顶部的螺丝将端口打开。
- 2 将导线插入相应的插口，按照输入端子上孔的指示顺时针转动连接头顶部的螺丝固定导线。
- 3 将 Euroblock 接头插入装置的输入端子。

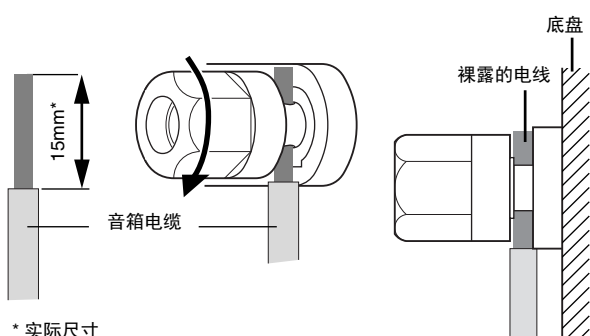


■ 音箱的连接

- 1 关闭 POWER 开关。
- 2 卸下固定保护盖的螺丝，从音箱端子上卸下保护盖。

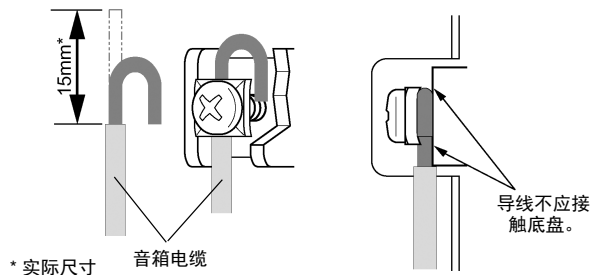


- 3 从每个音箱电缆的一端剥下 15mm 长的绝缘皮。
- 4 **使用 5 路接线柱时 (XM4180, XM4080)**
将裸线穿过相应音箱端子的孔。拧紧端子直到紧紧夹住电线。关于音箱的极性，请参见第 9 页。
切勿让裸露的电线头伸出端子孔并碰到底盘。



使用带护栅端子时 (XH200)

按图中所示将导线绕在端子上，然后拧紧螺丝牢靠地夹住导线。关于音箱的极性，请参见第 10 页。
切勿让裸露的电线头伸出端子孔并碰到底盘。



- 5 将保护盖重新装到音箱端子上。

故障排除

下表列出了工作异常的主要原因和处理措施，以及每种情况下的保护电路的动作。

指示灯	可能原因	处理措施	保护电路
CLIP/LIMIT 指示灯亮灯	放大器音箱输出端、音箱输入端或线路短路。	找到短路位置，排除短路原因。	PC 限制器电路动作， 保护功放晶体管。
	所连接音箱的阻抗过低。	检查所连接音箱的阻抗额定值， 确保符合放大器音箱端子处标示 的阻抗值。	
PROTECT/ MUTE 指示 灯亮灯	放大器温度过高。	使放大器冷却，并检查放大器周 围的通风情况是否符合注意事项 章节推荐的工作要求。	热保护电路动作，保护 功放晶体管。
	在功率放大器输出电路中检测到 $\pm 2\text{V}$ 或更大的 DC 电压。	请向代理经销商或 YAMAHA 维 修服务中心咨询。	输出继电器动作，保护 音箱系统。

技术规格

■ 一般规格

● XM4180/XM4080

			XM4180	XM4080	
Output Power*	1 kHz, THD+N= 1 %	8 Ω/Channel	MIN	210 W x 4	90 W x 4
		4 Ω/Channel		250 W x 4	120 W x 4
		8 Ω/Bridged		500 W x 2	240 W x 2
	20 Hz–20 kHz THD+N= 0.1 %	8 Ω/Channel		180 W x 4	80 W x 4
		4 Ω/Channel		230 W x 4	115W x 4
		8 Ω/Bridged		460 W x 2	230W x 2
		70 V/Bridged RL=16 Ω	300 W x 2	–	
Voltage Gain		Att. max	TYP	30 dB	26 dB
Power Consumption		Standby	TYP	5 W	5 W
		Idle	TYP	40 W	40 W
		1/8 (4 Ω/Pink noise)	TYP	600 W	400 W
THD+N		20 Hz–20 kHz, Half Power	MAX	0.1 %	
Intermodulation Distortion		60 Hz:7 kHz, 4:1, Half Power	MAX	0.1 %	
Frequency Response		RL=8 Ω, Po=1 W, HPF=OFF, 20 Hz–20 kHz	MAX	0 dB	
			TYP	0 dB	
			MIN	-0.5 dB	
SN Ratio		(DIN AUDIO)	MIN	103 dB	
Channel Separation		Half Power, RL=8 Ω, 1 kHz Att. max, input 600 Ω shunt	MIN	60 dB	
Residual Noise		Att. min, (DIN AUDIO)	MAX	-73 dBu	
Damping Factor		RL=8 Ω, 1kHz	MIN	100	
Input Sensitivity		RL=8 Ω, Att. max	TYP	+4 dBu	
Maximum Input Voltage			MIN	+22 dBu	
Input Impedance			TYP	20 kΩ (balanced), 10 kΩ (unbalanced)	
Controls	Front Panel			POWER switch (push on/push off) attenuator (31 position) x 4	
	Rear Panel			MODE switch (STEREO/BRIDGE/PARALLEL) x 2 HPF switch (20 Hz/55 Hz/OFF 12 dB/oct) x 2	
Connectors	INPUT			XLR-3-31 type/ch Euroblock connector (balanced) /ch	
	SPEAKERS			5 way binding post/ch	
	MONITOR/REMOTE			Dsub 15P x 1	
Indicators	POWER/STANDBY			x 1 (Green/Orange)	
	SIGNAL			x 4 (Green)	
	CLIP/LIMIT			x 4 (Red)	
	PROTECT/MUTE			x 4 (Red)	
Load Protection				POWER switch on/off mute	
				DC-fault: output relay off/restored automatically.	
				Clip limiting : THD ≥ 0.5 %	
Amplifier Protection				Thermal: Cuts the output (when heatsink temp. ≥ 90 °C); operation restored automatically.	
				VI limiter (RL ≤ 2 Ω): Limits the output.	
Power Supply Protection				Thermal: Power supply shutdown (when temp. ≥ 90 °C); operation not restored automatically.	
Cooling				Variable-speed fan x 1	
Power Requirements				120V, 220V–240V; 50Hz/60Hz	
Dimensions (W x H x D)				480 x 88 x 412 mm (18-7/8" x 3-7/16" x 16-1/4")	
Weight				10.0 kg (22 lbs)	9.8 kg (21.6 lbs)
Included Accessories				Power cord, Security cover, Owner's Manual, 3-pin Euroblock connector x 4	

* 以上技术规格适用的额定电源电压为 120V、230V 和 240V。

0 dBu=0.775 Vrms, Half Power=1/2 Output Power (3 dB below rated power)

* 本使用说明书的内容为印刷时最新的技术规格。请至 Yamaha 网站下载最新版本的使用说明书。

● XH200

Output Power*	40 Hz–20 kHz	70 V, RL=25 Ω	MIN	200 W x 2
	THD+N= 0.1 %	100 V, RL=50 Ω		200 W x 2
Power Consumption	Standby			5 W
	Idle			40 W
	1/8 (70 V, RL=25 Ω/Pink noise)			400 W
THD+N	40 Hz–20 kHz, Half Power		MAX	0.1 %
Intermodulation Distortion	60 Hz:7 kHz, 4:1, Half Power		MAX	0.1 %
Frequency Response	Po=1 W, HPF=40 Hz,		MAX	0 dB
	80 Hz–20 kHz		TYP	0 dB
			MIN	-0.5 dB
SN Ratio	(DIN AUDIO)		MIN	103 dB
Channel Separation	Half Power, 1 kHz, Att. max, input 600 Ω shunt		MIN	60 dB
Residual Noise	Att. min, (DIN AUDIO)		MAX	-65 dBu
Input Sensitivity	Att. max		TYP	+4 dBu
Voltage Gain	Att. max		TYP	38 dB (100 V), 35 dB (70 V)
Maximum Input Voltage			MIN	+22 dBu
Input Impedance			TYP	20 kΩ (balanced), 10 kΩ (unbalanced)
Controls	Front Panel			POWER switch (push on/push off) attenuator (31 position) x 2
	Rear Panel			OUTPUT VOLTAGE switch (100 V/70 V) x 1 HPF switch (40 Hz/80 Hz 12 dB/oct) x 2
Connectors	INPUT			Euroblock connector (balanced) /ch
	SPEAKERS			Barrier strip/ch
	MONITOR/REMOTE			Dsub 15P x 1
Indicators	POWER/STANDBY			x 1 (Green/Orange)
	SIGNAL			x 2 (Green)
	CLIP/LIMIT			x 2 (Red)
	PROTECT/MUTE			x 1 (Red)
Load Protection				POWER switch on/off mute
				DC-fault: output relay off/restored automatically.
				Clip limiting : THD ≥ 0.5 %
Amplifier Protection				Thermal: Cuts the output (when heatsink temp. ≥ 90 °C); operation restored automatically.
				VI limiter (RL ≤ 16 Ω): Limits the output.
Power Supply Protection				Thermal: Power supply shutdown (when temp. ≥ 90 °C); operation not restored automatically.
Cooling				Variable-speed fan x 1
Power Requirements				120V, 220V–240V; 50Hz/60Hz
Dimensions (W x H x D)				480 x 88 x 412 mm (18-7/8" x 3-7/16" x 16-1/4")
Weight				9.8 kg (21.6 lbs)
Included Accessories				Power cord, Security cover, Owner's Manual, 3-pin Euroblock connector x 2

* 以上技术规格适用的额定电源电压为 120V、230V 和 240V。

0 dBu=0.775 Vrms, Half Power=1/2 Output Power (3 dB below rated power)

* 本使用说明书的内容为印刷时最新的技术规格。请至 Yamaha 网站下载最新版本的使用说明书。

■ MONITOR/REMOTE PIN 分布

Pin No.	Signal		Description
1	GND		
2	REMOTE CONTROL	STANDBY	STANDBY Control: Supply 5 VDC, 5 mA
3	MONITOR	MODEL ID	XM4180: 560 Ω, XM4080: 680 Ω, XH200: 820 Ω (Impedance to GND)
4	REMOTE CONTROL	MUTE CH D	MUTE Control: Connect to GND, +5 V, 1 mA
5		MUTE CH C	
6		MUTE CH B	
7		MUTE CH A	
8	MONITOR	PROTECT STATUS CH D	PROTECTION Off/ Output On: +5 VDC, Zo=270 Ω PROTECTION On/ Output Off: 0 VDC, Zo=High
9		PROTECT STATUS CH C	
10		PROTECT STATUS CH B	
11		PROTECT STATUS CH A	
12		OUTPUT LEVEL CH D	XM4180, XM4080 +4dBu (-27.2 dB of Speaker Output Level) at 100 W/8Ω, RL=7.5 kΩ, Zo=300 Ω XH200 -33.2 dB of Speaker Output Level, RL=7.5 kΩ, Zo=300 Ω
13		OUTPUT LEVEL CH C	
14		OUTPUT LEVEL CH B	
15		OUTPUT LEVEL CH A	

■ 电路图

XM4180

		Line Current (A)		Power (W)			Thermal Dissipation	
		100/120V	230/240V	In	Out	Dissipated	Btu/h	kcal/h
standby		0.08	0.04	5	0	5	17	4
idle		1.0	0.5	40	0	40	137	34
1/8 power	8Ω/ch	4.8	2.6	327	90	237	810	204
	4Ω/ch	6.8	3.7	460	115	345	1180	297
1/3 power	8Ω/ch	11.3	6.2	793	240	553	1890	476
	4Ω/ch	15.9	8.8	1115	307	808	2760	695

XM4080

		Line Current (A)		Power (W)			Thermal Dissipation	
		100/120V	230/240V	In	Out	Dissipated	Btu/h	kcal/h
standby		0.08	0.04	5	0	5	17	4
idle		1.0	0.5	40	0	40	137	34
1/8 power	8Ω/ch	2.8	1.5	191	40	151	517	130
	4Ω/ch	4.5	2.4	303	58	245	837	211
1/3 power	8Ω/ch	6.8	3.7	464	107	357	1220	307
	4Ω/ch	10.5	5.8	734	153	580	1980	499

XH200

		Line Current (A)		Power (W)			Thermal Dissipation	
		100/120V	230/240V	In	Out	Dissipated	Btu/h	kcal/h
standby		0.08	0.04	5	0	5	17	4
idle		1.0	0.5	40	0	40	137	34
1/8 power		3.7	2.0	250	50	200	683	172

1/8 power is typical of program material with occasional clipping. Refer to these figures for most applications.

1/3 power represents program material with extremely heavy clipping.

Test signal: Pink Noise, bandwidth limited from 22Hz to 22kHz

1W = 0.860kcal/h, 1BTU = 0.252kcal

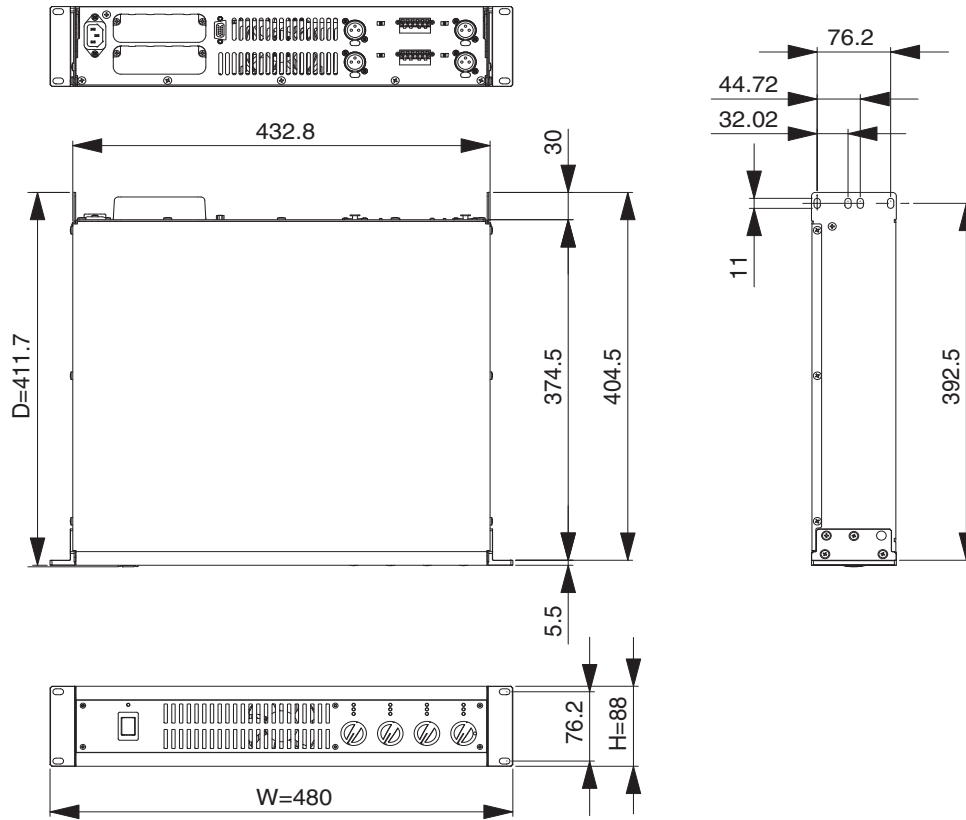
Note that Line Voltage [V] x Line Current [A] = [VA], not equals to [W].

Inrush current: 11A (100V), 13A (120V), 25A (240V)

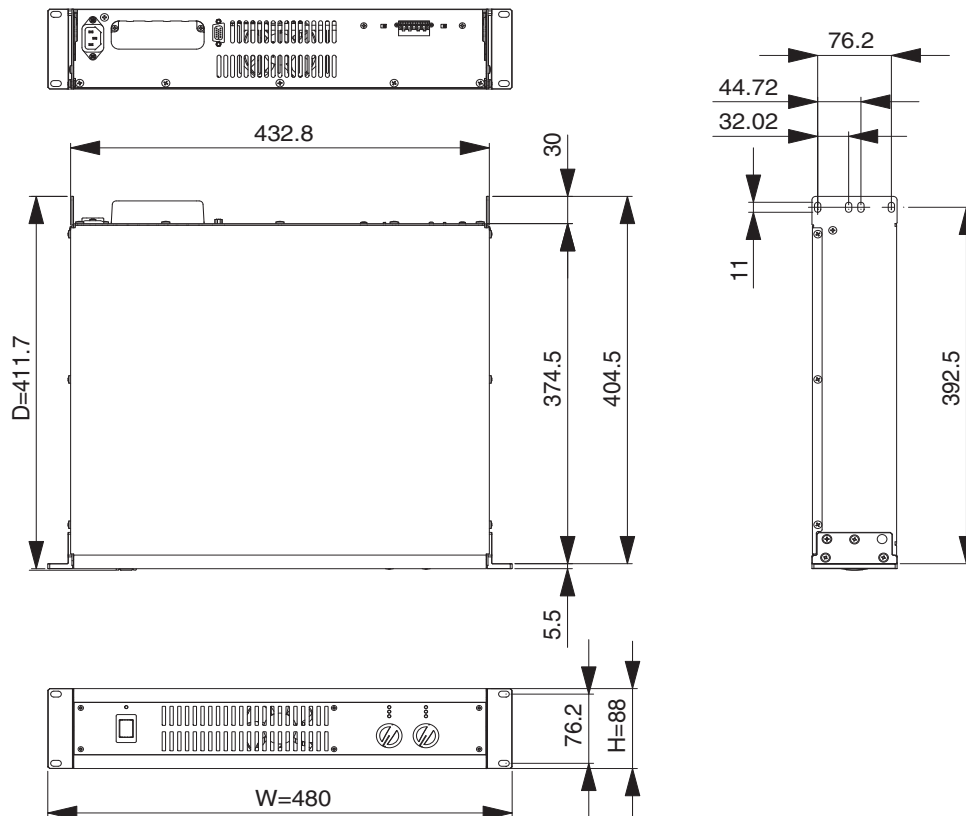
■ 尺寸

● XM4180/XM4080

Unit : mm

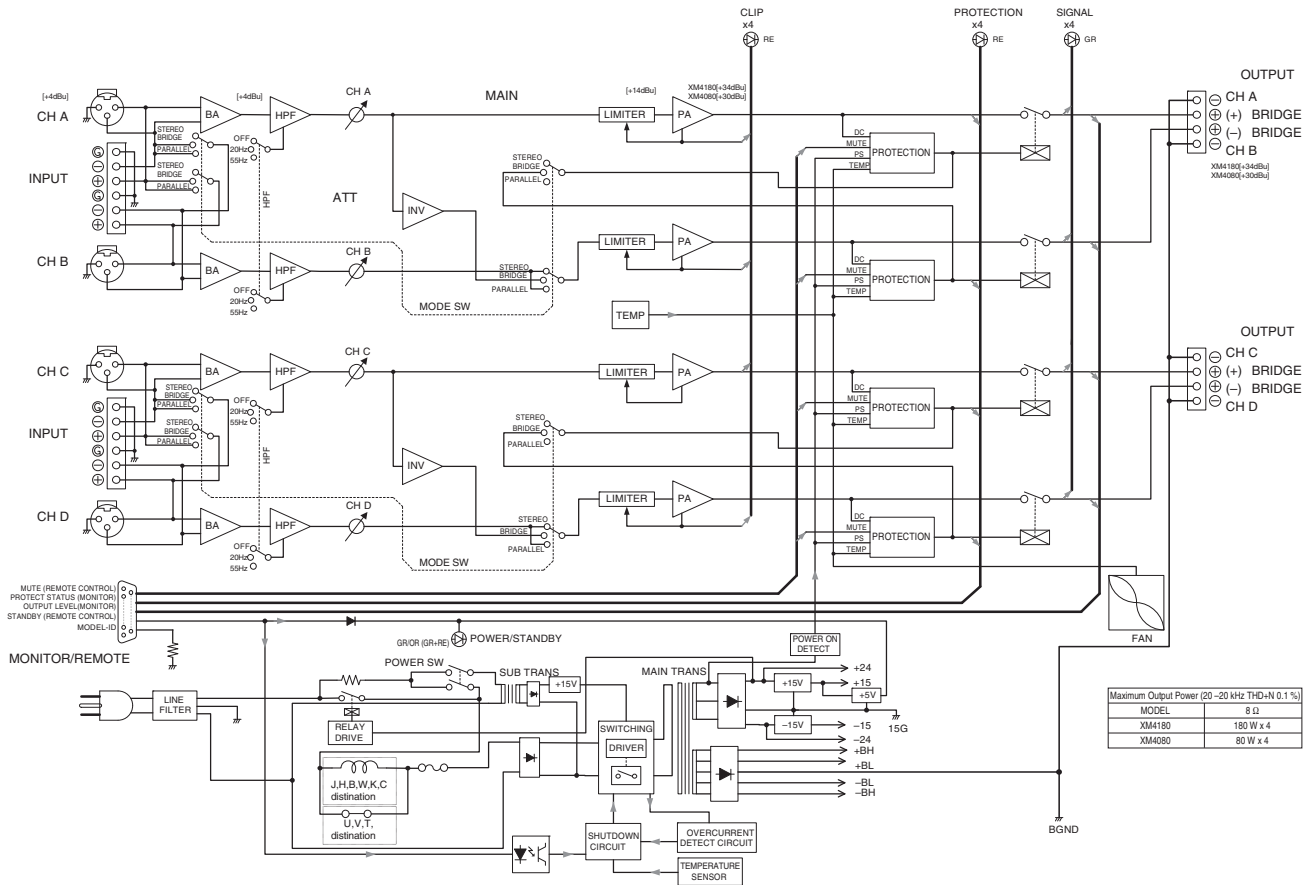


● XH200

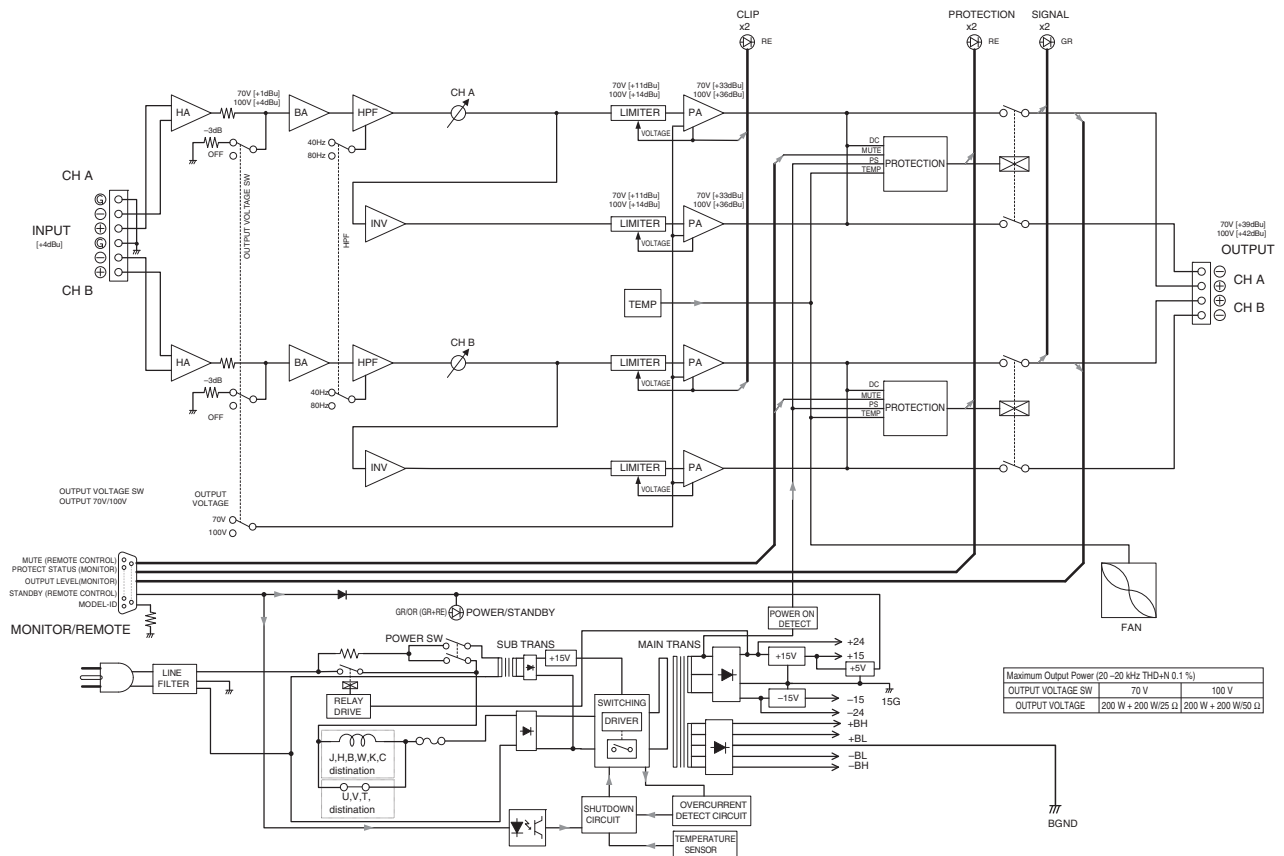


框图

● XM4180/XM4080



● XH200



雅马哈乐器音响（中国）投资有限公司
上海市静安区新闻路1818号云和大厦2楼
客户服务热线：4000517700
公司网址：<http://www.yamaha.com.cn>

制造商：雅马哈株式会社
制造商地址：日本静冈县滨松市中区中泽町10-1
进口商：雅马哈乐器音响（中国）投资有限公司
进口商地址：上海市静安区新闻路1818号云和大厦2楼
原产地：印度尼西亚

Yamaha Pro Audio global website
<http://www.yamahaproaudio.com/>
Yamaha Downloads
<http://download.yamaha.com/>

Manual Development Department
© 2005 Yamaha Corporation

2015年12月 改版 MWAPx.x-01F0
Printed in Vietnam

ZV40410