



SILENT Brass™

Personal Studio™ STJ

取扱説明書

Owner's Manual

Benutzerhandbuch

Mode d'emploi

Manual de instrucciones

Manual do Proprietário

使用说明书

Руководство пользователя

사용설명서

使用説明書



日本語

English

Deutsch

Français

Español

Português

简体中文

Русский

한국어

繁體中文

JA EN DE FR ES PT ZH-CN RU KO ZH-TW

感謝您購買 Yamaha SILENT Brass™ Personal Studio™ STJ。STJ Personal Studio 可連接至加裝在銅管樂器上的 Pickup Mute，演奏時，可經由耳機聆聽銅管樂器未經 Pickup Mute 影響的原音。另外，在連接 USB 連接線後，還可將演奏的音樂和人聲傳輸至電腦或智慧裝置讓您以軟體錄製演奏的音樂，或經由安裝在這些裝置上的遠端會議應用程式參與線上課程。若要發揮 STJ 的最大效用並獲得最大樂趣，請先詳閱本使用說明書再開始使用。請妥善保管本使用說明書方便日後參考。

* SILENT Brass™、Personal Studio™、Pickup Mute™、Brass Resonance Modeling™ 和此 SILENT Brass™ 標誌皆為 Yamaha 公司的註冊商標。



關於 Brass Resonance Modeling™

本產品搭載 Yamaha 開發的 Brass Resonance Modeling 技術。搭配 Pickup Mute 進行演奏時，此獨家技術使用模擬樂聲修正音色，以符合銅管樂器在未裝弱音器時具備的共振特性。產生的聲音具備悅耳的共鳴效果，減輕搭配弱音器演奏時經常感到的壓力。

- * 若要充分體驗 Brass Resonance Modeling 的效果，請確保戴上耳機／頭戴式耳機時，左右兩側的位置正確。
- * 將 Pickup Mute™（PMX 系列；支援 Brass Resonance Modeling 技術）連接至本產品並開啟電源時，即可重新叫用最適合的弱音器設定，紅色指示燈將以下列任一模式亮起。

小號 PM7X	• - •
富魯格號 PM6X	• • - •
長號 PM5X	• • •
法國號 PM3X	• • • •

粗管上低音號 PM2X	• - - •
低音號 PM1X	- • • •
不相容的弱音器 * 設定無效。	- - - -

- : 短暫閃爍
- : 較長閃爍

* 若未連接 Pickup Mute，指示燈會連續閃爍。

注意事項

請先詳閱再繼續使用

請將本說明書放在安全且方便取閱的地方，以便日後參考。



警告

為了避免因觸電、短路、損傷、火災或其他危險可能導致的重傷甚至死亡，請務必遵守下列基本注意事項。這些注意事項包括但不限於下列內容：

切勿拆解

- 切勿試圖拆解內部零件或進行任何改造。

液體警告

- 切勿使本產品暴露於雨中、靠近水邊或是在濕氣或潮濕條件下使用，或者在本產品上置放內含液體的任何容器，以免傾倒而將水分潑進任何開口或水分可能滴落之處。若水分等液體進入本產品可能會引起火災、觸電或故障。

火災警告

- 切勿在本產品附近置放任何燃燒物品或明火，以免引起火災。

電池

- 切勿將電池丟入火焰中。
- 切勿使電池暴露於極端環境下，例如極低氣壓、極寒／極熱（像是陽光直射或火焰）或灰塵過多／濕度過高。否則可能導致電池爆炸，造成火災或傷害。
- 請遵守下列注意事項。否則可能導致電池液洩漏。若電池的內容物沾染到雙手或眼睛可能會造成失明、化學灼傷或產品損壞。
 - 只使用指定的電池類型（頁碼 11）。
 - 切勿混用新舊電池。
 - 切勿混用不同類型的電池。
 - 插入電池時，務必確認所有電池的正負極符合標示的 + / - 極符號。
 - 切勿拆解電池。
 - 電池沒電時或是長時間未使用本產品時，請移除本產品的電池。
 - 切勿嘗試替電池充電，非充電電池切勿充電。

- 若電池已經洩漏，避免碰觸洩漏的液體。若電池液接觸到眼睛、嘴巴或皮膚，請立即以清水沖洗，並迅速就醫。電池液具腐蝕性，可能會造成失明或化學灼傷。
- 使用充電電池時，請遵守電池隨附的使用說明。請務必使用指定的充電裝置，且充電時充電溫度須位在指定範圍內。使用非指定充電裝置進行充電或溫度不在指定範圍內，皆可能造成洩漏、過熱、爆炸或故障。
- 電池必須遠離孩童。以免兒童誤食電池。若未遵守這一點，可能會由於電池液洩漏而導致起火燃燒。
- 切勿將電池放在口袋或袋子裡，或是與金屬一起攜帶或存放。否則可能會導致電池短路、爆炸或洩漏，造成火災或傷害。

若您注意到任何異常現象

- 若發生下列任何問題請立即關閉電源開關，並將電源插頭從插座拔下。如果使用電池，請移除本產品的所有電池。最後，請 Yamaha 維修人員檢查本產品。
 - 散發異味或冒煙。
 - 異物或水已進入本產品中。
 - 在使用本產品期間突然沒有聲音。

注意

為了避免對您或其他人造成可能的人身傷害或對本產品或其他財物造成損壞，請務必遵守下列基本注意事項。這些注意事項包括但不限於下列內容：

位置

- 切勿將本產品放在不平穩或劇烈震動的位置，以免本產品意外掉落並造成傷害。


連接

- 將本產品連接至其他電子設備前，請先關閉所有設備的電源。開啟或關閉所有設備的電源前，請先將所有音量都調至最小。
- 務必將所有設備的音量調至最小，並在演奏樂器時逐漸調大音量，以達到理想的聽覺感受。

處理

- 切勿站或坐在本產品上，或將重物放在本產品上，同時切勿用力按壓按鈕、開關或接頭。
- 切勿長時間以高音量或不舒服的音量使用本產品或耳機，因為這樣可能會造成永久的聽力喪失。若您遭受任何聽力喪失或是發生耳鳴，請迅速就醫。
- 如果耳機／頭戴式耳機使您的皮膚過敏，請立即停止使用。

Yamaha 對於因不當使用或改造本產品所造成的損壞均不予負責。

- 不使用本產品時，請務必關閉電源。
- 即使 [] (待機／開啟) 開關處於待機狀態 (電源指示燈熄滅)，仍會有極少量電流進入本產品。如果長時間不使用本產品，請務必將電源線插頭從牆壁的 AC 插座拔下。
- 請務必按照當地法規棄置使用過的電池。

須知

為了避免發生可能的產品故障／損壞、資料毀損或其他財物損失，請遵守下列須知。

■ 處理

- 切勿在電視、收音機、立體聲設備、行動電話或其他電子裝置附近使用本產品。否則本產品、電視或收音機可能會產生雜音。
- 如果搭配智慧裝置 (例如智慧型手機或平板電腦) 上的應用程式使用本產品，建議您啟用裝置的「飛航模式」以免產生通訊雜音。
- 根據周圍無線電波的影響，本產品可能會故障。
- 切勿使本產品暴露於極端環境下，例如灰塵／震動過多、極寒／極熱 (像是陽光直射、加熱器附近或白天的車內)，以免造成產品變形、內部元件損壞或運作異常。
- 切勿在本產品上放置乙烯、塑膠或橡膠製品，以免導致產品變色。
- 存放樂器時，請勿讓隨附的纜線接觸到樂器的表面，否則可能導致表面變色。如果表面變色，可透過正常方式清潔來擦去變色。

■ 保養

- 清潔本產品時，請使用乾燥／微濕的軟布。切勿使用油漆稀釋劑、溶劑、酒精、清潔液或富含化學物質的擦拭布。

■ 關於本說明書

- 本說明書中所示插圖僅用於說明目的。
- iPhone、iPad 和 Lightning 為 Apple Inc. 在美國和其他國家的註冊商標。
- Android 為 Google LLC. 的商標。
- 本說明書中的公司名稱和產品名稱均為其各自公司的商標或註冊商標。

■ 關於廢棄物處置

- 棄置本產品時，請聯絡適當的當地政府部門。

配件

請確認包含下列配件。

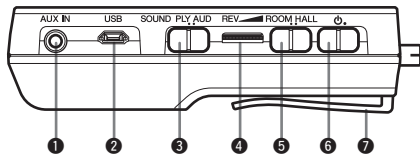
- 立體聲耳機麥克風 × 1
- USB 連接線 × 1
- 使用說明書 (本文件) × 1

* 如果單獨購買本產品，則需另外購買 Pickup Mute。



控制和功能

■ 本產品右側



❶ AUX IN 插孔

使用市售音訊線將外接音訊播放機或其他類似裝置連接至 AUX IN 插孔，以便搭配外接裝置的音訊進行演奏。

* 使用外接音訊裝置的音量控制控制其音量。

❷ USB 端子

Micro USB Type-B 端子。用於以 USB 連接線連接至電腦或智慧裝置。請參閱第 頁碼 10 頁，瞭解如何連接。

❸ 聲音模式開關

變更演奏樂器時的呈現方式。[PLY] 呈現方式可重現演奏樂器的狀態 (PLAYER 演奏者模式)。適用於個人練習。
[AUD] 呈現方式可重現在演奏者面前聆聽表演的狀態 (AUDIENCE 觀眾模式)。適合用來將演奏的音樂輸出至電腦或智慧裝置。

❹ 殘響轉盤

調整殘響效果等級。

❺ 殘響類型開關

選擇殘響類型 (ROOM 房間、HALL 大廳)。

❻ [⏻] (待機/開啟) 開關

將此開關切換至「·」位置可開啟本產品，指示燈亮藍燈。

* 操作此開關時，務必取下戴著的立體聲耳機和頭戴式耳機。

● 啟用/停用自動關機功能

為了避免不必要的電力消耗，本產品配備自動關機功能，如果本產品閒置達一定時間 (30 分鐘) 就會自動關機。此功能預設為開啟，不過可依下列步驟操作以變更此設定。

1. 電源關閉後，將殘響類型開關切換至 [HALL]。
2. 在開啟電源後的 1 秒內，將殘響類型開關從 [HALL] 切換至 [ROOM]，再迅速切換回 [HALL]。

如果設定成功，電源指示燈會閃爍紅燈兩次。

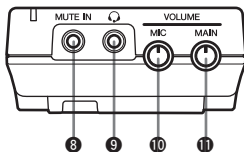
註

本產品不會保留自動關機設定。

❼ 固定夾

您可以用這個固定夾將本產品固定在腰帶或口袋上。

■ 頂部



8 MUTE IN 插孔

連接 Yamaha Pickup Mute™ 的連接線。

- * 務必先關閉本產品的電源再進行連接。
- * MUTE IN 插孔也為 Pickup Mute™ 供電。切勿將 Yamaha Pickup Mute 以外的裝置連接至此插孔。

9 [4 極立體聲迷你插孔] 耳機插孔

連接隨附的立體聲耳機麥克風（CTIA 標準）或一副市售立體聲耳機／頭戴式耳機。亦可作為外部輸出端子，以市售的音訊線連接外接錄音裝置後錄製演奏的音樂。

- * 音訊輸出已針對立體聲耳機進行最佳化。連接其他裝置可能會導致音質變差。
- * 經由 MUTE IN 插孔輸出的立體聲耳機聲音會使左右耳平衡幾乎等同於未連接本產品時演奏銅管樂器的情況。

- * 請勿將耳機插孔連接至電腦音訊介面、混音器等裝置上的麥克風插孔（或麥克風／線路插孔），此插孔是為所連接的裝置（插入式電源、幻象電源等）供電，如此做可能導致故障。
- * 立體聲耳機麥克風的麥克風聲音僅輸出至 USB 音訊。
- * 使用市售的立體聲耳機或頭戴式耳機時，請使用線長少於 3 m 的型號。

10 麥克風音量控制 (VOLUME/MIC)

調整連接至 耳機插孔 9 的隨附耳機麥克風的麥克風音量。

註

如果僅錄製演奏的音樂，請將麥克風音量調至最小以減少雜音。

11 音量控制 (VOLUME/MAIN)

調整 PHONES 插孔和 USB 端子的音量。



安裝／更換電池

本產品由兩顆 AA 鹼性或鎳氫電池供電*。

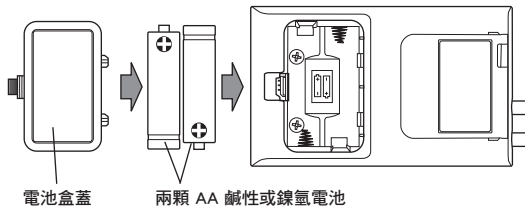
* 某些鎳氫電池的放電特性可能會導致本產品無法正常運作。

更換電池前，請先確定本產品的電源已關閉。

1. 拆下本產品背面的電池盒蓋，然後取出舊電池。
2. 按照圖中的極性記號安裝新電池。
3. 裝回電池盒蓋。

* 電池電量過低時，指示燈會亮紅燈。電量耗盡時，本產品會自動關機。請盡快更換新電池。

* 有關如何使用電池，請參閱“注意事項”一節。



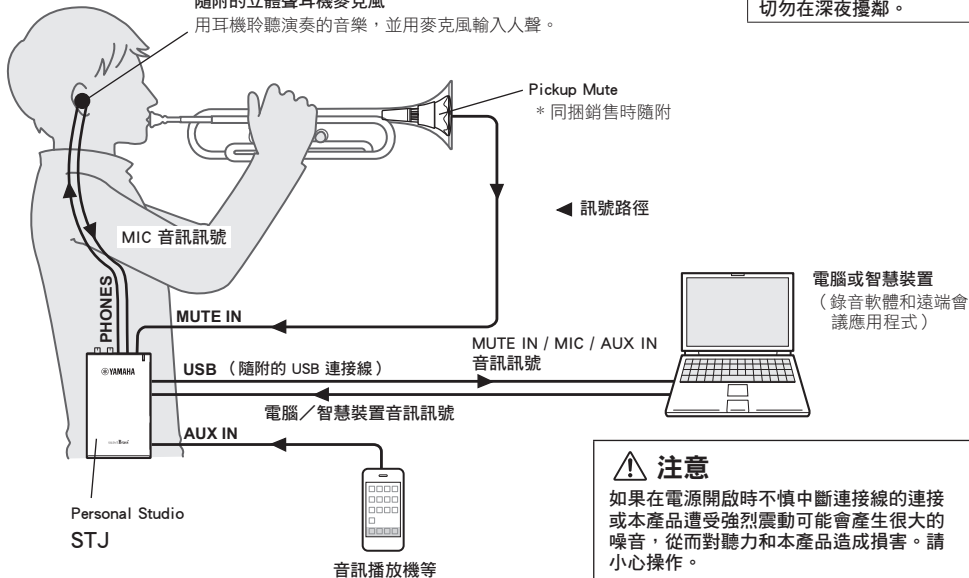


使用 SILENT Brass

隨附的立體聲耳機麥克風

用耳機聆聽演奏的音樂，並用麥克風輸入人聲。

切勿在深夜擾鄰。



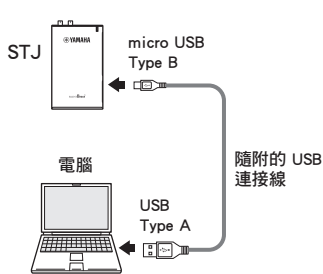


連接至電腦或智慧裝置

使用隨附的 USB 連接線將本產品連接至電腦或智慧裝置後，即可將搭配 Pickup Mute 錄製的演奏音樂及使用隨附的耳機麥克風輸入的人聲，都傳輸至電腦或智慧裝置。另外，您也可以聆聽所連接的電腦或智慧裝置輸出的音訊。

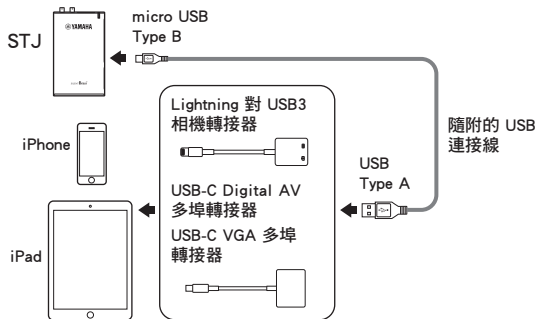
- * 購買市售的轉接器。
- * 使用隨附的 USB 連接線。使用市售的 USB 連接線時，請使用線長少於 3 m 的型號。
- * 在所連接的電腦或智慧裝置上調整音訊音量。
- * 連接至電腦或智慧裝置時，請先開啟本產品再連接 USB 連接線。
- * 如果所連接的裝置未能辨識本產品，請讓電源保持開啟，並斷開再連接 USB 連接線。

■ 連接至電腦



- * 如果在 Windows 10 64 位元電腦上使用音樂製作軟體，請務必前往 Yamaha 官方網站取得並安裝 Yamaha Steinberg USB 驅動程式。

■ 連接至 iPhone/iPad

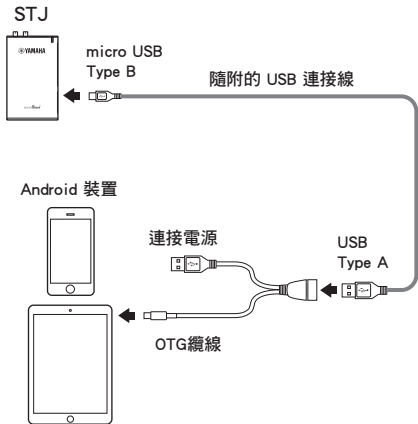


- * 如果使用轉接器，請務必供電至轉接器。
- * 這裡的轉接器相關資訊適用於本產品推出時的最新轉接器。



規格

■ 將 STJ 連接至 Android 裝置



- * 如果使用轉接器，請務必供電至轉接器。
- * 這裡的轉接器相關資訊適用於本產品推出時的最新轉接器。

連接端子：

MUTE IN、AUX IN、PHONES、USB (micro USB Type-B)

控制：

音量控制、麥克風音量控制、殘響類型開關、殘響轉盤、待機/開啟開關、聲音模式開關

電源：

兩顆「AA」鹼性電池或鎳氫充電電池

尺寸：

70.2 (W) × 30 (D) × 121.3 (H) mm

重量：

112 g (不含電池)

配件：

立體聲耳機麥克風 (CTIA 標準) × 1、USB 連接線 × 1、使用說明書 (本文件) × 1

* 本使用說明書的內容為截至印製日期的最新規格。若要取得最新版說明書請前往 Yamaha 網站，然後下載說明書檔案。

YAMAHA CORPORATION

10-1 Nakazawa-cho, Naka-ku, Hamamatsu, 430-8650 Japan

Yamaha Global Site

<https://www.yamaha.com/>

Yamaha Downloads

<https://download.yamaha.com/>

© 2023 Yamaha Corporation

Published 01/2023

2023年1月 发行

IPES-A0

VFU6650