

補足情報

JA

梱包箱などの包装材料は保管してください。転居などで本機を運ぶときに必要となります。再梱包するときは、左図を参照ください。

- ① ターンテーブル
- ② インナーターンテーブル
- ③ 付属品ケース 1
- ④ ターンテーブルシート
- ⑤ 本体
- ⑥ 付属品ケース 2

⚠ 注意

本機を持ち上げたり、移動したりするときは、必ず2人以上で行ってください。

Supplément

FR

Conservez tous les emballages, notamment la boîte contenant le produit. En cas de déménagement, ces emballages vous permettront de transporter le produit en toute sécurité. Si le produit doit être à nouveau emballé dans son emballage d'origine, reportez-vous à l'illustration ci-contre.

- ① Plateau
- ② Plateau secondaire
- ③ Emballage des accessoires 1
- ④ Couvercle-plateau
- ⑤ Unité principale
- ⑥ Emballage des accessoires 2

⚠ ATTENTION

Si vous devez soulever ou déplacer l'unité, veillez à vous faire aider d'au moins une personne.

Tillbehör

SV

Förvara förpackningsmaterial, som förpackningsboxen. Om du flyttar, kommer du att behöva dessa material för att transportera denna produkt på ett säkert sätt. Skulle du behöva packa enheten igen, ska du se figurerna till vänster för information.

- ① Tallrik
- ② Undertallrik
- ③ Låda för tillbehör 1
- ④ Skivspelarens matta
- ⑤ Huvudenhet
- ⑥ Låda för tillbehör 2

⚠ FÖRSIKTIGHET

Om du behöver lyfta eller flytta enheten, se till att två eller flera personer hjälper till.

Supplement

EN

Store the packaging materials, such as the packing box. If you relocate, you will need these materials to safely transport this product. If you need to pack the unit again, refer to the figures at left for information.

- ① Platter
- ② Sub platter
- ③ Accessory case 1
- ④ Turntable mat
- ⑤ Main unit
- ⑥ Accessory case 2

⚠ CAUTION

If you need to lift or relocate the unit, make sure that two or more people will do so.

Ergänzung

DE

Bewahren Sie das Verpackungsmaterial auf. Dieses Material ist etwa beim Umzug für einen sicheren Transport des Geräts notwendig. Beziehen Sie sich beim Verpacken des Geräts auf die Abbildungen links.

- ① Plattenteller
- ② Unterteller
- ③ Zubehörteile 1
- ④ Plattentellerauflage
- ⑤ Hauptgerät
- ⑥ Zubehörteile 2

⚠ VORSICHT

Zum Anheben oder Versetzen des Geräts sind mindestens zwei Personen erforderlich.

Supplemento

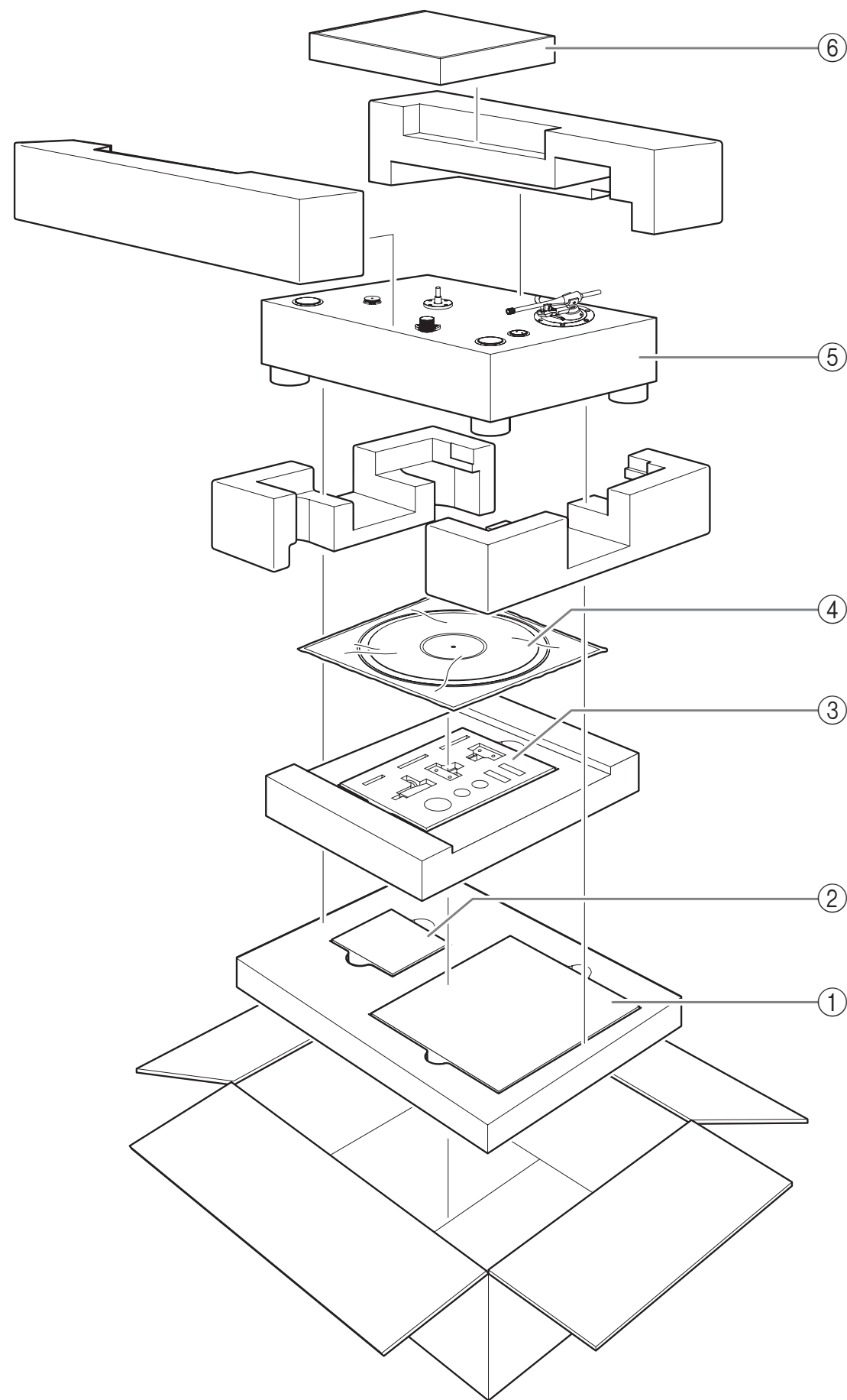
IT

Conservare gli imballaggi come ad esempio la scatola. Saranno utili in caso di trasloco per un trasporto sicuro del prodotto. Se è necessario reimpaccare l'unità, consultare le figure come riferimento.

- ① Piatto
- ② Sottopiatto
- ③ Porta-accessori 1
- ④ Tappetino
- ⑤ Unità principale
- ⑥ Porta-accessori 2

⚠ ATTENZIONE

Se è necessario sollevare o riposizionare l'unità, assicurarsi di essere in almeno due persone.



Suplemento

ES

Guarde los materiales de embalaje, como la caja. Si cambia de ubicación el producto, necesitará estos materiales para transportarlo de forma segura. Si necesita volver a embalar la unidad, consulte las figuras de la izquierda para obtener información.

- ① Plato
- ② Subplato
- ③ Caja de accesorios 1
- ④ Tapete de giradiscos
- ⑤ Unidad principal
- ⑥ Caja de accesorios 2

⚠ ATENCIÓN

Si necesita levantar o cambiar de ubicación la unidad, asegúrese de hacerlo entre dos o más personas.

Приложение

RU

Сохраняйте упаковочные материалы, такие как коробка. В случае переезда они потребуются вам для безопасной транспортировки продукта. Если требуется упаковать аппарат повторно, используйте для справки рисунки слева.

- ① Опорный диск
- ② Внутренний опорный диск
- ③ Футляр для принадлежностей 1
- ④ Коврик проигрывателя
- ⑤ Основной аппарат
- ⑥ Футляр для принадлежностей 2

⚠ ВНИМАНИЕ

Если необходимо поднять или переместить аппарат, это обязательно должны делать минимум два человека.

補充事項

ZH-TW

儲存包裝材料，如包裝盒。如移動，你需要這些材料來安全地運輸本產品。如需要再次包裝本裝置，有關信息，請參閱左側的圖。

- ① 轉盤底座
- ② 子轉盤底座
- ③ 附件箱 1
- ④ 轉盤墊
- ⑤ 主裝置
- ⑥ 附件箱 2

⚠ 注意

如需要抬高或移動本裝置，一定要 2 個人以上一起來做。

Supplement

NL

Bewaar het verpakkingsmateriaal, zoals de doos. Bij verhuizing heeft u deze materialen nodig om dit product veilig te transporteren. Als u het toestel opnieuw moet inpakken, raadpleeg dan de cijfers links voor meer informatie.

- ① Draaitafelplateau
- ② Subdraaitafelplateau
- ③ Doos met onderdelen 1
- ④ Draaitafelmat
- ⑤ Hoofdtoestel
- ⑥ Doos met onderdelen 2

⚠ VOORZICHTIG

Als u het toestel moet optillen of verplaatsen, doe dit dan met twee of meer personen.

补充

ZH-CN

请将包装箱等包装材料保存好。如果您搬迁，您将需要这些材料来安全地运输本产品。如果您需要再次包装本机，请参阅左图以获取相关信息。

- ① 底盘
- ② 副底盘
- ③ 附件盒 1
- ④ 转盘垫
- ⑤ 主机
- ⑥ 附件盒 2

⚠ 注意

如果您需要抬起或迁移本机，请确保由两个或更多人进行。

추가 정보

KO

포장 박스 등과 같은 포장재는 보관해 주십시오. 이동시키는 경우, 본 제품을 안전하게 운반하기 위해서는 이들 재료가 필요하게 됩니다. 기기를 다시 포장할 필요가 있다면, 좌측 그림의 정보를 참고해 주십시오.

- ① 플래터
- ② 서브 플래터
- ③ 액세서리 케이스 1
- ④ 턴테이블 매트
- ⑤ 본체
- ⑥ 액세서리 케이스 2

⚠ 주의

기기를 들어올리거나 이동시킬 필요가 있는 경우에는 반드시 2명 이상의 인원으로 작업해 주십시오.