



# SILENT Brass™

## Personal Studio™ STJ

取扱説明書

Owner's Manual

Benutzerhandbuch

Mode d'emploi

Manual de instrucciones

Manual do Proprietário

使用说明书

Руководство пользователя

사용설명서

使用説明書



日本語

English

Deutsch

Français

Español

Português

简体中文

Русский

한국어

繁體中文

JA EN DE FR ES PT ZH-CN RU KO ZH-TW

感谢您购买 Yamaha SILENT Brass™ Personal Studio™ STJ。这款产品 STJ Personal Studio 可以连接到铜管乐器上安装的 Pickup Mute 并演奏，同时通过耳机倾听铜管乐器未安装 Pickup Mute 时的原声。此外，通过连接 USB 线缆，您可以将自己的表演和声音传输到计算机或智能设备，以便通过软件记录您的表演，或者通过这些设备上安装的远程会议应用程序参加线上课程。为通过 STJ 获得更好的表现和享受，我们强烈建议您在使用之前完整仔细地阅读本使用说明书。请务必妥善保管本使用说明书，以便日后随时查阅。

\* SILENT Brass™、Personal Studio™、Pickup Mute™、Brass Resonance Modeling™ 和 SILENT Brass™ 徽标是 Yamaha Corporation 的注册商标。



## 关于 Brass Resonance Modeling™

这款产品采用 Yamaha 开发的铜管共鸣模组技术。当带 Pickup Mute 演奏时，这项独特的技术使用模组纠正乐声，以匹配未静音状态下演奏时铜管乐器的共鸣特征。产生的乐声拥有舒适的共鸣，减少静音状态下演奏时经常遇到的加强音。

- \* 要体验完整的铜管共鸣模组效果，确保耳机左右两侧的位置正确。
- \* 将 Pickup Mute™ (PMX 系列；兼容铜管共鸣模组) 连接到本产品并打开电源之后，更合适的静音设置会被召回，并且红色指示灯按以下模式亮起。

小号 PM7X	• - •
富鲁格号 PM6X	• • - •
长号 PM5X	• • •
圆号 PM3X	• • • •

上低音号 PM2X	• - - •
大号 PM1X	- • • •
不兼容的静音 * 设置无效。	- - - -

- : 短暂闪烁
- : 长时间闪烁

\* 如果 Pickup Mute 未连接，指示灯将持续闪烁。

## 注意事项

### 在操作之前，请务必先仔细阅读本说明书

请务必妥善保管本说明书，以便日后随时查阅。



#### 警告

务必遵循以下基本注意事项，避免因触电、短路、损坏、火灾或其他危险造成重伤甚至死亡。这些注意事项包括但不限于以下几项：

#### 请勿拆卸

- 请勿尝试拆卸内部部件或以任何方式对其进行改装。

#### 防水警告

- 请勿让本产品淋雨或在水源附近及潮湿环境中使用，也不要产品在上面放置盛有液体的容器，以免液体溅入任何开口或可能进水的位置。液体（例如水）进入本产品，可能造成火灾、触电或故障。

#### 防火警告

- 请勿将任何燃烧物或明火靠近本产品，以免引起火灾。

#### 电池

- 请勿将电池丢入火中。
- 请勿将本产品暴露于以下环境：气压极低、极冷、极热（例如直射阳光或明火）、灰尘过多或者过度潮湿。这样可能引起电池爆炸，造成火灾或人身伤害。
- 请遵循以下注意事项。如果不这样做，可能会导致电解液泄漏。如果电池中的物质沾到手上或进入眼睛，可能会造成失明、化学烧伤和产品损坏。
  - 请仅使用指定的电池类型（第 11 页）。
  - 请勿混用新旧电池。
  - 请勿混用不同类型的电池。
  - 装入电池时，请务必使其正负极与 +/- 极标记保持一致。
  - 请勿拆卸电池。
  - 当电池耗尽或长时间不使用本产品时，请将电池从产品中取出。
  - 请勿尝试给非可充电电池充电。

- 如果电池漏液，请勿接触泄漏的电解液。如果电解液接触到眼睛、口部或皮肤，请立即用水冲洗并就医。电解液具有腐蚀性，可能会造成失明或化学灼伤。
- 使用充电电池时，请遵循电池附带的说明。充电时，仅使用指定的充电器并保持规定的充电温度范围。充电时使用非指定的充电器或者温度超出规定范围，可能会导致泄漏、设备过热、爆炸或故障。
- 请将电池远离儿童。儿童可能会误吞电池。如果不遵循这点，还可能会因电解液泄漏造成炎症。
- 请勿将电池与金属片同时放在口袋或包中运输或储存。在这种情况下存放的电池可能会短路、燃烧或漏液，引起火灾或人身伤害。

### 如果您发现任何异常

- 如果发生以下任何问题，请立即关闭电源并从插座上拔下电源插头。如果您使用的是电池，请将所有电池从本产品中取出。最后，由 Yamaha 服务人员对设备进行检查。
  - 散发异味或烟雾。
  - 产品中进入某些物体或水分。
  - 产品使用过程中突然声音中断。

### 注意

务必遵循以下基本注意事项，以免对您或他人造成人身伤害，或者造成产品损坏或其他财产损失。这些注意事项包括但不限于以下几项：

#### 位置

- 请勿将本产品放置在不稳的地方或剧烈振动的位置，否则可能会意外掉落并造成人身伤害。

#### 连接

- 将本产品连接到其它电子组件之前，请关闭所有电子组件的电源开关。在打开或关闭所有组件的电源开关之前，请将所有音量级别设置为最小。
- 请务必将所有组件的音量设置为最低级别，并在演奏本产品时逐渐提高音量控制，以设置所需的声量级别。

#### 操作

- 请勿将身体重量全部压在本产品上或在上放置重物，也不要过度用力地操作按钮、开关或接头。
- 请勿长时间持续在很高或不舒服的音量级别使用本产品或耳机，否则可能会造成永久性听力损害。若发生任何听力损害或耳鸣，请尽快就医。
- 如果耳机刺激皮肤，请立即停止使用。

对由于不正当使用或擅自改造本产品所造成的损坏，Yamaha 不负任何责任。

- 当本产品不使用时，请关闭电源开关。
- 即使 [⏻] (待机 / 开机) 处于待机状态 (电源灯关闭) 时，电流仍以最低级别流向产品。当您长时间不使用本产品时，请务必从壁式交流电插座中拔下电源线。
- 请务必根据当地法规处置废弃的电池。

## 须知

为避免产品故障 / 损坏、数据受损或其他财产损失，请遵循以下须知。

### ■ 操作

- 请勿在电视、收音机、音响设备、手机或其他电子设备附近使用本产品。否则，本产品、电视或收音机可能会产生噪音。
- 当您本产品与智能设备 (例如智能手机或平板电脑) 上的应用程序结合使用时，我们建议您在设备上启用“飞行模式”，避免通信引起的噪音。
- 根据周围无线电波的情况，本产品可能会发生故障。
- 请勿将产品暴露在灰尘过多或剧烈振动、极冷或极热 (例如阳光直射、加热器附近、或白天的汽车中) 的环境中，以防止变形、内部组件损坏或操作不稳定。
- 请勿在本产品上放置乙烯基、塑料或橡胶物品，以免产品变色。
- 存放本产品时，随附的缆线不得与本产品表面接触，以免产品表面变色。如果产品表面变色，可以通过正常方式擦除变色部分。

### ■ 保养

- 清洁本产品时，请使用柔软干燥 / 微湿的布。请勿使用油漆稀释剂、溶剂、酒精、清洗液或化学品浸渍的抹布。

### ■ 关于本说明书

- 本说明书中出现的插图仅用于说明目的。
- iPhone、iPad 和 Lightning 是 Apple Inc. 在美国和其他国家 / 地区注册的商标。
- Android 是 Google LLC 的商标。
- 本使用说明书中所使用的公司名和产品名都是各自公司的商标或注册商标。

### ■ 关于处置

- 处置本产品时，请联系当地有关部门。

## 配件

请确保本产品附带以下配件。

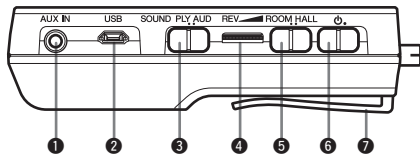
- 带麦克风的立体声耳机，1 个
- USB 缆线，1 根
- 使用说明书 (本文档)，1 份

\* 如果您单独购买本产品，您需要单独购买 Pickup Mute。



# 控件和功能

## ■ 本产品的右侧



### ① AUX IN 插孔

使用市售音频线缆将外部音频播放器或其他此类设备连接到 AUX IN 插孔，以便与外部设备的音频一起播放。

\* 使用外部音频设备上的音量控件来控制音量。

### ② USB 端子

Micro USB Type-B 端子。用于通过 USB 线缆连接到计算机或智能设备。请参阅第 10 页，了解连接方式。

### ③ 声音模式开关

当您演奏乐器时更改您的倾听方式。[PLY] 倾听方式旨在重现您演奏乐器时的状态 (PLAYER (演奏者) 模式)。适合个人练习。

[AUD] 倾听方式旨在重现您在演奏者面前倾听表演时的状态 (AUDIENCE (听众) 模式)。该模式适合将您的表演输出到计算机或智能设备。

### ④ 混响调节器

调整混响效果级别。

### ⑤ 混响类型开关

选择混响类型 (ROOM (房间)、HALL (大厅))。

### ⑥ [⏻] (待机 / 开机) 开关

将此开关滑动到 “●” 位置以打开本产品时，指示灯亮蓝色。

\* 操作此开关时，请务必从耳朵上取下立体声耳机。

### ● 启用 / 禁用自动关机功能

为避免不必要的功耗，本产品具备自动关机功能。如果指定时段 (30 分钟) 内无操作，本产品会自动关闭电源。默认情况下，该功能处于开启状态；但是，您可以通过以下步骤更改此设置。

1. 关闭电源后，将混响类型开关滑动到 [HALL] (大厅)。
2. 在打开电源后的 1 秒内，将混响类型开关从 [HALL] (大厅) 滑动到 [ROOM] (房间)，然后快速恢复到 [HALL] (大厅)。

设置成功后，电源指示灯闪烁红色两次。

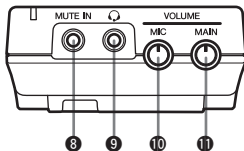
### 注

本产品不保留自动关机设置。

### ⑦ 夹子

您可以使用这个夹子将本产品固定到您的腰带或口袋。

## ■ 顶部



### 8 MUTE IN 插孔

连接 Yamaha Pickup Mute™ 的缆线。

- \* 在连接之前，请务必关闭本产品的电源。
- \* MUTE IN 插孔还为 Pickup MUTE™ 提供电源。除 Yamaha Pickup Mute 外，请勿将其他设备连接到此插孔。

### 9 [ ] 耳机插孔（4 极立体声迷你插孔）

连接带麦克风的随附立体声耳机（CTIA 标准），或者市售的立体声耳机套装。它还可以用作外部输出端子，您可以连接市售音频缆线，将您的表演记录到外部录制设备。

- \* 音频输出经过优化，可以与立体声耳机结合使用。连接任何其他设备都可能导致较差的音频质量。
- \* 通过 MUTE IN 插孔倾听立体声耳机声音，让左右耳达到平衡，音质几乎跟不使用本产品演奏铜管乐器时一样。

- \* 请勿将耳机插孔连接到计算机音频接口、混音器等上面的麦克风插孔（或麦克风 / 线路插孔），这些插孔旨在为连接的设备（插件电源、幻象电源等）供电。这样做可能会导致故障。
- \* 带麦克风的立体声耳机的麦克风声音仅输出到 USB 音频。
- \* 使用市售的立体声耳机套装时，缆线长度要少于 3 米。

### 10 麦克风声音控件（VOLUME/MIC）

连接到耳机插孔 9 时，调整带麦克风的附带耳机的麦克风音量。

#### 注

如果您仅录制演奏声音，请将麦克风音量控制降到最低，以减少噪音。

### 11 音量控件（VOLUME/MAIN）

调整 PHONES 插孔和 USB 端子的音量级别。



## 安装/更换电池

该设备由两节 AA 碱性电池或镍金属氢\* 电池供电。

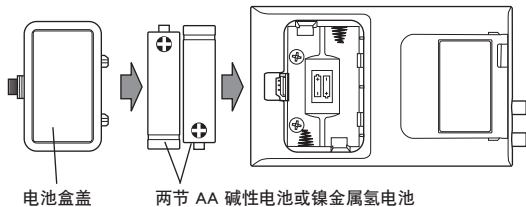
\* 因为某些镍金属氢电池具有放电特性，所以设备可能无法正常工作。

在更换电池之前，请确认本产品的电源已关闭。

1. 打开本产品背面的电池盒盖，然后取出旧电池。
2. 按照图示的极性标记安装新电池。
3. 更换电池盒盖。

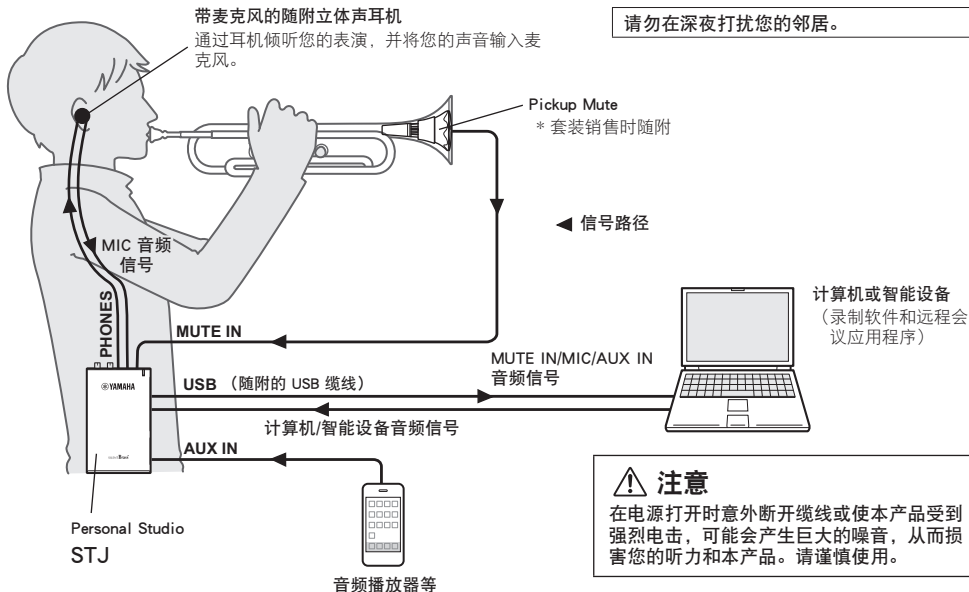
\* 当电池电量较低时，指示灯亮红色。当电量耗尽时，本产品会自动关机。请尽快更换新电池。

\* 请参阅“注意事项”部分，了解关于电池使用的注意事项。





## 使用 SILENT Brass



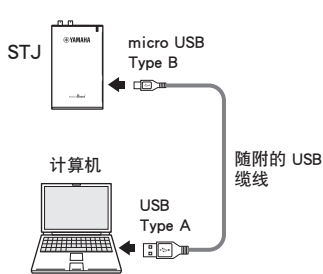


## 连接计算机或智能设备

使用随附的 USB 缆线将本产品连接到计算机或智能设备之后，您可以将您在使用 Pickup Mute 时录制的演奏声音，以及带麦克风的随附耳机中的声音传输到计算机或智能设备。此外，您还可以通过连接的计算机或智能设备倾听音频。

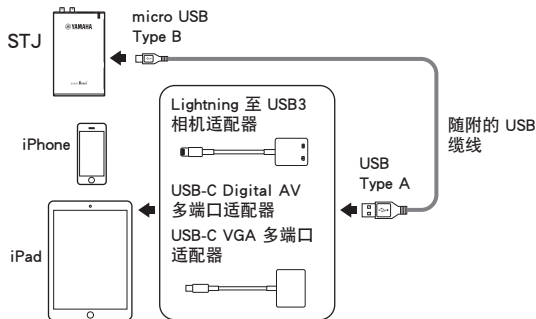
- \* 请购买市售的转换适配器。
- \* 请使用随附的 USB 缆线。使用市售的 USB 缆线时，缆线长度要少于 3 米。
- \* 在计算机或智能设备侧调整所连接的计算机或智能设备的音频音量。
- \* 连接计算机或智能设备时，请先打开本产品，然后再连接 USB 缆线。
- \* 如果所连接的设备没有识别本产品，请在电源打开时断开 USB 缆线并重新连接。

### ■ 连接计算机



- \* 如果您在 Windows 10 64 位计算机上使用音乐制作软件，请务必从 Yamaha 官方网站获取并安装 Yamaha Steinberg USB 驱动程序。

### ■ 连接您的 iPhone/iPad

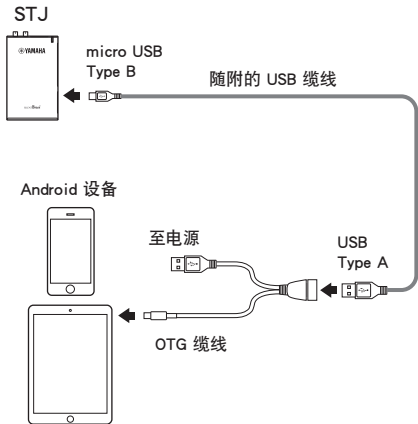


- \* 使用转换适配器时，请务必为转换适配器供电。
- \* 此处关于转换适配器的信息适用于本产品发布时可用的最新版本。



## 规格

### ■ 将 STJ 连接到您的 Android 设备



- \* 使用转换适配器时，请务必为转换适配器供电。
- \* 此处关于转换适配器的信息适用于本产品发布时可用的最新版本。

#### 连接端子：

MUTE IN、AUX IN、PHONES、USB (micro USB Type-B)

#### 控件

音量控件、麦克风音量控件、混响类型开关、混响调节器、待机 / 开机开关、声音模式开关

#### 电源：

两节“AA”碱性电池或镍金属氢可充电电池

#### 尺寸：

70.2 毫米 (宽度) × 30 毫米 (深度) × 121.3 毫米 (高度)

#### 重量：

112 克 (不含电池)

#### 配件：

1 个带麦克风的立体声耳机 (CTIA 标准)、1 根 USB 缆线、1 份使用说明书 (本文档)

\* 本使用说明书的内容为出版时最新的技术规格。要获取最新的说明书，请访问 Yamaha 网站，然后下载说明书文件。

YAMAHA CORPORATION

10-1 Nakazawa-cho, Naka-ku, Hamamatsu, 430-8650 Japan

Yamaha Global Site

<https://www.yamaha.com/>

Yamaha Downloads

<https://download.yamaha.com/>

© 2023 Yamaha Corporation

Published 01/2023

2023年1月 发行

IPES-A0

VFU6650