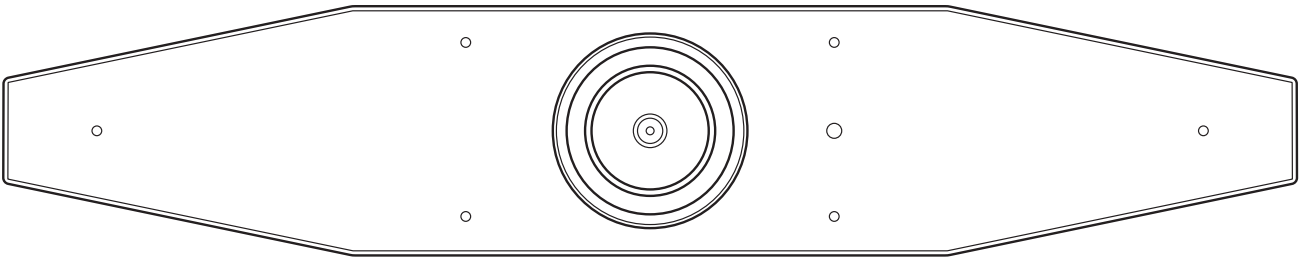


視訊會議系統

CS-500



目錄

| | |
|--|-----------|
| 簡介 | 4 |
| 功能 | 4 |
| 可用的手冊 | 5 |
| 關於本手冊 | 5 |
| 隨附物品 | 6 |
| 另售物品 | 6 |
| 可用的公用程式軟體 | 7 |
| 更新裝置韌體 | 7 |
| 控制項與接頭 | 8 |
| 前面板 | 8 |
| 後面板 | 9 |
| 遙控器 | 10 |
| 使用準備程序 | 12 |
| 從連接到安裝的程序 | 12 |
| 舉行會議的程序 | 12 |
| 指定裝置設定 | 12 |
| 連接與設置 | 13 |
| 安裝裝置 | 13 |
| 安裝在電視上時 | 13 |
| 固定在電視上時 | 14 |
| 固定在牆上時 | 17 |
| 連接裝置 | 18 |
| 設置範例 | 18 |
| 當作網路攝影機使用時 | 19 |
| 連接電源 | 20 |
| 插入／更換遙控器電池 | 21 |
| 配對裝置與遙控器 | 22 |
| 進行必要的初始設定 | 23 |
| 啟用 HDMI 連接／ DisplayLink 功能／ Bluetooth ／ USB 音訊 | 23 |
| 將 DisplayLink® 驅動程式安裝至您的電腦 | 23 |
| 在電腦上選擇裝置 | 24 |

| | |
|---|-----------|
| 在會議中使用智慧型裝置..... | 25 |
| 藍牙連線可執行的操作..... | 25 |
| 進行藍牙連線..... | 25 |
| 從電視螢幕（螢幕顯示選單）設定裝置..... | 26 |
| 顯示裝置的設定選單..... | 26 |
| 使用軟體設定及管理裝置..... | 27 |
| 使用 Yamaha CS Manager 指定詳細設定..... | 27 |
| 更新 CS Remote Configurator 進行裝置批次設定..... | 27 |
| 恢復為出廠預設設定（出廠重設）..... | 28 |
| 使用裝置初始化..... | 28 |
| 使用 Yamaha CS Manager 初始化..... | 28 |
| 附錄..... | 29 |
| 設定和操作的清單..... | 29 |
| 主要規格..... | 30 |

簡介

感謝您購買 Yamaha CS-500。本產品是配備攝影機和麥克風的視訊會議裝置。可安裝在小型空間和會議室使用。可與電視、喇叭和視訊會議軟體（電腦）結合，享受舒適的視訊會議。

功能

● Yamaha 專屬的高品質音訊處理功能

本裝置具有視訊會議所需的音訊處理功能，包括適應性回音控制器（AEC）、降噪（NR）及自動增益控制（AGC）。攝影機取景區域設定和波束成形麥克風聚焦於說話者的聲音並抑制環境聲音。

● 「SoundCap Eye™」實現更舒適的遠端通訊

「SoundCap Eye」是一種可讓您舒適地進行遠端通訊的功能，即使在吵雜的環境中，也能清晰地交談。透過使用攝影機自動辨識環境狀況及會議參與者，可實現更佳的拾音及輸出。

- **臉部對焦波束成形：**
只有被攝影機偵測到臉部的參與者，此技術才會拾取其語音。
- **自我靜音：**
當擷取的聲音中沒有人聲時，此技術會自動將麥克風靜音。這可避免不必要的噪音送到遠端方。
- **自我音量平衡器：**
此功能會根據周圍噪音，自動調整喇叭音量至適合的大小。



● 智慧取景

透過此功能，攝影機會根據模式跟隨拍攝主體。視角和縮放會自動調整到攝影機所偵測的臉部。（智慧取景 → 第 11 頁）

- **Group：**對所有會議參與者取景的模式
- **Speaker tracking：**對正在說話者取景的模式
- **Individual：**對特定對象取景的模式

● 透過 USB 輕鬆連接

此裝置和電腦可透過一條 USB 纜線連接。這可讓會議的設置及準備作業變得更加容易。（設置範例 → 第 18 頁）

● 自動開啟／關閉裝置

當此裝置內建的攝影機偵測到人員時，裝置會從待機狀態自動開機。（自動喚醒）

● 使用遙控器和顯示畫面輕鬆設定

您可在電視上顯示選單，並使用遙控器指定裝置設定。（螢幕顯示選單 → 第 26 頁）

透過電腦中的應用程式軟體，可指定更多詳細設定。（Yamaha CS Manager → 第 27 頁）

可用的手冊

您可從以下網站下載 PDF 格式的產品手冊。



▼ **CS-500 產品網站**

<https://www.yamaha.com/2/cs-500/>

- | | | |
|-------------------------------------|---|--|
| <input type="checkbox"/> | 請先閱讀 (隨附) | 這說明購買產品後首先要做的工作。 |
| <input type="checkbox"/> | CS-500 安全指南 (隨附) | 這說明安全使用本產品的注意事項。 |
| <input checked="" type="checkbox"/> | CS-500 使用指南 (本手冊 / PDF) | 這提供使用本裝置的詳細資訊。此外，還有說明如何在電腦上使用 Yamaha CS Manager 應用程式設定及操作裝置。 |
| <input type="checkbox"/> | On-Screen Display Menu Operation Guide | 這說明如何使用螢幕顯示選單 (顯示在電視螢幕上) 設定此裝置。 |
| <input type="checkbox"/> | Yamaha CS Manager 操作指南 | 這說明如何在電腦上使用 Yamaha CS Manager 公用程式軟體程式設定及操作本裝置。 |
| <input type="checkbox"/> | CS Remote Configurator 操作指南 | 這說明如何使用 CS Remote Configurator 公用程式軟體程式對網路上的多台裝置進行批次設定。 |

關於本手冊

本手冊使用以下警示語來表示重要資訊：

| | |
|---|-----------------------------------|
|  警告 | 此內容表示「有嚴重受傷或死亡的危險」。 |
|  注意 | 此內容表示「有受傷的危險」。 |
| 須知 | 表示您應當遵守的內容，以免產品發生故障、損壞或運作異常及資料遺失。 |
| 重要 | 表示您應該知道的內容，確保正確操作及使用產品。 |
| 註 | 表示有關操作及使用的資訊。請閱讀此資訊以供參考。 |

- 本手冊中所示的插圖僅用於說明目的。
- 本手冊中的公司名稱及產品名稱是其各自公司的商標或註冊商標。
- Yamaha 持續對本產品中含有的軟體進行改善和更新。您可以從 Yamaha 網站下載最新軟體。
- 本手冊的內容為截至印製日期的最新規格。若要取得最新手冊，請瀏覽 Yamaha 網站並下載手冊檔案。

隨附物品

- CS-500 裝置
- 請先閱讀
- 安全指南
- USB 2.0 纜線 (Type-C 轉 Type-A, 5 m)
- HDMI 纜線 (2 m)
- 鏡頭蓋
- 遙控器
- 鈕釦型電池 (CR2032) × 2
- 交流電變壓器附電源線 (CW2002100)
- 纜線帶

另售物品

- **壁掛架 (安裝配件) BRK-WL1**
將裝置安裝在牆上時需要此配件。將裝置安裝在電視上時，也可與顯示器固定架 BRK-TV1 或 BRK-TV2 搭配使用。
- **BRK-TV1/BRK-TV2 顯示器固定架 (安裝配件)**
將裝置安裝在電視的 VESA 固定架上時，與壁掛架 BRK-WL1 /BRK-WL2 搭配使用。
* 本手冊提供 BRK-TV1 的安裝指示。如需 BRK-TV2 的安裝指示，請參閱 BRK-TV2 安裝指南。
- **USB 線：CBL-L10AC (10 公尺)、CBL-L25AC (25 公尺)**
這些是光纖 USB 纜線。在裝置與電腦相隔很遠時使用。支援 USB 3.2 Gen2 (Super Speed Plus)，能以高達 10 Gbps 的速度通訊。

註

VESA 標準是國際標準，定義將電視等視訊設備安裝至壁掛架及電視架時使用的螺絲孔間距。

可用的公用程式軟體

此公用程式軟體可根據用途及環境來設定裝置。軟體可從以下網站下載。

▼ **CS-500 產品網站**

<https://www.yamaha.com/2/cs-500/>

- **Yamaha CS Manager** 此軟體可讓您從電腦上設定及操作裝置。
- **CS Remote Configurator** 此軟體可對透過網路連接的多台 CS-800 和 CS-500 裝置進行批次設定。

相關連結

使用軟體設定及管理裝置 (第 27 頁)

更新裝置韌體

本產品在設計上允許更新裝置的韌體，用以改善操作性、新增功能及修正問題。建議將裝置韌體更新至最新版本。

一台裝置：

使用 Yamaha CS Manager 更新裝置。

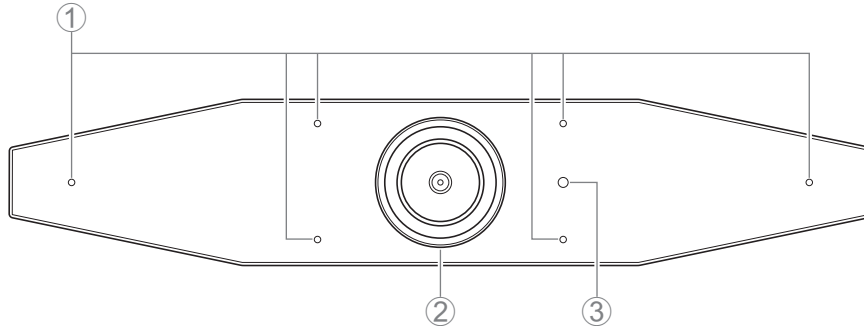
多台裝置：

使用 CS Remote Configurator 對連接至網路的多台 CS-500 裝置進行批次更新。

如需更新程序的詳細資訊，請參閱 Yamaha CS Manager 操作指南或 CS Remote Configurator 操作指南。

控制項與接頭

前面板



① 麥克風

此麥克風擷取的音訊會送到連線的遠端。

② 攝影機

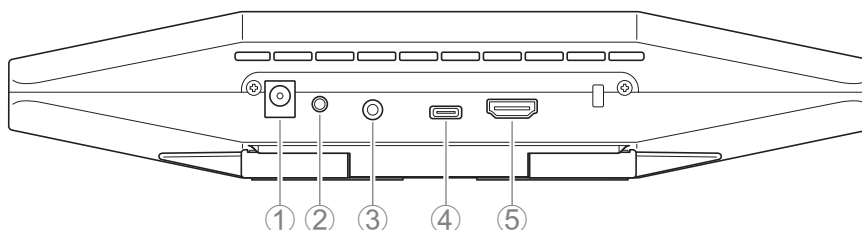
此攝影機擷取的視訊會送到連線的遠端。

③ 狀態指示燈

指示裝置的狀態。下列清單中的項目越低，則指示的優先順序越高。

| 指示燈狀態 | | 裝置狀態 |
|----------------|------------|---|
| 白色 (亮起) | | 待機 |
| 淺藍色 (亮起) | | 攝影機運作中 |
| 綠色 (亮起) | | 通話中 |
| 紅色 (亮起) | | 麥克風靜音 |
| 白色 (閃爍) | 每秒 0.361 次 | 啟動 |
| 熄滅 | | 關閉；省電待機 |
| 白色 (閃爍) | 每秒 0.3 次 | 監控關閉 |
| 橘色 (閃爍) | 每秒 1 次 | 出廠重設；啟用 HDMI 連接／ DisplayLink 功能／ Bluetooth ／ USB 音訊 |
| 藍色 (閃爍) | 每秒 1 次 | 正在與遙控器或智慧型裝置配對 |
| 藍色 (亮起) | 3 秒 | 遙控器配對完成通知 |
| 綠色 (閃爍) | 每秒 2 次 | 正在接聽通話 |
| 紅色 (閃爍) | 每秒 2.5 次 | 硬體錯誤 |
| 橘色 (閃爍) | 每秒 2 次 | 正在接收韌體資料 |
| 橘色 (閃爍) | 每秒 10 次 | 正在更新韌體 |
| 橘色 ↔ 紅色 (交替閃爍) | | 韌體更新失敗 |

後面板



① [DC-IN] 插孔

此插孔用於連接 AC 變壓器。將交流電變壓器連接至後面板上的 [DC-IN] 插孔後，將電源插頭插入電源插座。連接交流電變壓器會自動開啟裝置。(第 20 頁)

② [FUNCTION] 按鈕

可用來配對裝置與遙控器 (第 22 頁)，或將裝置恢復為出廠預設設定 (第 28 頁)。

③ 3.5 mm 音訊輸出插孔

此插孔用於將本裝置連接至喇叭、耳機等等。(第 18 頁)

④ [USB] 連接埠 (Type-C)

此連接埠用於將裝置連接至電腦。

這可顯示電腦畫面及設定裝置。使用隨附的 USB 2.0 纜線 (Type-C 轉 Type-A) 或另售的 USB 纜線 CBL-L10AC (10 公尺) 或 CBL-L25AC (25 公尺) 進行此連接。如需關於連接本裝置的詳細資訊，請參閱本手冊中的「連接裝置」(第 18 頁)。

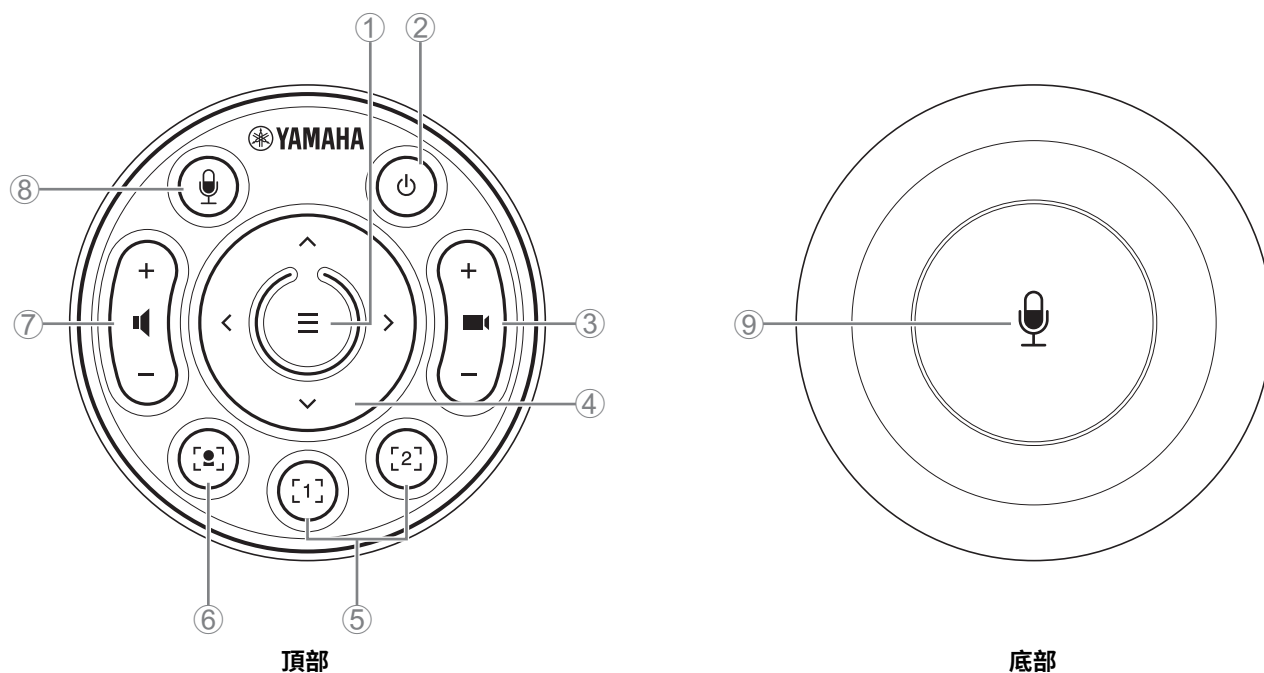
⑤ [HDMI] 連接埠

此連接埠用於將裝置連接至電視。這可讓電視顯示連接至 [USB] 連接埠的電腦畫面，以及裝置的螢幕顯示選單 (第 26 頁)。

相關連結

- 恢復為出廠預設設定 (出廠重設) (第 28 頁)
- 連接裝置 (第 18 頁)

遙控器



① 選單按鈕

可用來在電視上顯示螢幕顯示選單（第 26 頁）或將裝置與遙控器配對（第 22 頁）。

② 電源按鈕

用來開啟／關閉 CS-500。

③ 攝影機縮放按鈕

用來放大／縮小（拉近／拉遠）捕捉的影像。

④ 平移／傾斜按鈕

用於水平／垂直調整攝影機角度。也可用於智慧取景操作或在電視上顯示的螢幕顯示選單中移動游標。

⑤ 攝影機預設ⁱ 1 和 2 按鈕

可儲存及重新叫用兩組 PTZ（平移、傾斜及縮放）。長按（2 秒）此按鈕可儲存使用按鈕 ③ 和 ④ 調整的設定。若要重新叫用，只要按下按鈕即可。

⑥ 智慧取景按鈕

用於開啟／關閉智慧取景ⁱⁱ。

⑦ 喇叭音量按鈕

用於調高／調低喇叭的音量。

⑧ ⑨ 麥克風靜音按鈕

用於開啟／關閉麥克風。

i 攝影機預設

可儲存 PTZ（平移、傾斜及縮放）攝影機預設用於此裝置。
若要儲存／變更 PTZ 設定，請使用遙控器、螢幕顯示選單或 Yamaha CS Manager。

使用遙控器指定設定

請參閱 第 10 頁。

使用螢幕顯示選單或 Yamaha CS Manager 指定設定

請參閱相關的操作指南。

ii 智慧取景

根據模式，視角會自動調整並對選取的拍攝主體取景。


[Group]：對團體中所有人取景的模式

[Speaker tracking]：對正在說話者取景的模式

[Individual]：對特定人員取景的模式

* 可使用會議區域設定指定取景的目標區域。


使用遙控器指定設定

① 使用遙控器上的  (智慧取景) 按鈕開啟智慧取景。

② 使用傾斜（上 / 下）按鈕變更智慧取景模式。

目前選取的取景模式會顯示在螢幕上的通知標記中。

- 在 [Individual] 模式中，使用平移（左 / 右）按鈕選取要對焦的對象。

- 在 [Group] 模式中， (攝影機縮放) 按鈕會停用。

使用螢幕顯示選單或 Yamaha CS Manager 指定設定

請參閱相關的操作指南。

攝影機預設 / 智慧取景可操作表

| 操作 | 遙控器 | 螢幕顯示選單 | Yamaha CS Manager |
|----------------|-----|--------|-------------------|
| 指定會議區域設定 | — | ✓ | ✓ |
| 開啟 / 關閉智慧取景 | ✓ | — | ✓ |
| 選取智慧取景模式 | ✓ | ✓ | ✓ |
| 儲存 / 重新叫用攝影機預設 | 2 組 | 2 組 | 5 組 * |

* [PTZ preset 1] 和 [PTZ preset 2] 可使用遙控器與螢幕顯示選單儲存及重新叫用為攝影機預設 1 和 2。

使用準備程序

從連接到安裝的程序

本裝置的安裝者應閱讀此說明。

開始作業前，請先決定本裝置的安裝方式。

1. 連接電源並開啟裝置。(第 20 頁)
2. 將電池插入遙控器。(第 21 頁)
3. 配對裝置與遙控器。(第 22 頁)
4. 連接裝置。(第 18 頁)
 - > 當作網路攝影機使用時。(第 19 頁)
5. 進行必要的初始設定。(第 23 至 25 頁)
6. 電腦畫面將會顯示在電視上。
 - > 如果電腦畫面沒有顯示在電視上，請重新確認 第 23 至 24 頁 的操作。
7. 安裝裝置。
 - > 安裝在電視上時。(第 13 頁)
 - > 固定在電視上時。(第 14 頁)
 - > 固定在牆上時。(第 17 頁)

舉行會議的程序

本裝置的使用者應閱讀此說明。

第一次將電腦連接到本裝置來舉行會議前，請依下列步驟確定電腦畫面顯示在電視上且音訊有輸出。

* 當本裝置當作網路攝影機時 (第 19 頁)，不需要執行步驟 **3** 至 **5**。

1. 開啟電腦。
2. 使用遙控器開啟本裝置 (或使用自動喚醒功能自動啟動)。
3. 待機畫面會顯示在電視上。
4. 使用 USB 纜線將電腦連接至本裝置。
5. 電腦畫面將會顯示在電視上。
 - > 如果電腦畫面沒有顯示在電視上。(第 23 頁)
6. 使用視訊會議軟體舉行會議。
 - > 如果聲音沒有輸出，請在電腦上選取此裝置。(第 24 頁)

指定裝置設定

- 螢幕顯示選單：(適用於所有使用者) 使用遙控器在電視上指定裝置設定。(第 26 頁)
- Yamaha CS Manager：(適用於安裝者／管理員) 使用應用程式軟體指定裝置的詳細設定。(第 27 頁)
- CS Remote Configurator：(適用於安裝者／管理員) 使用應用程式軟體對多台裝置 (連接至網路) 進行批次設定。(第 27 頁)

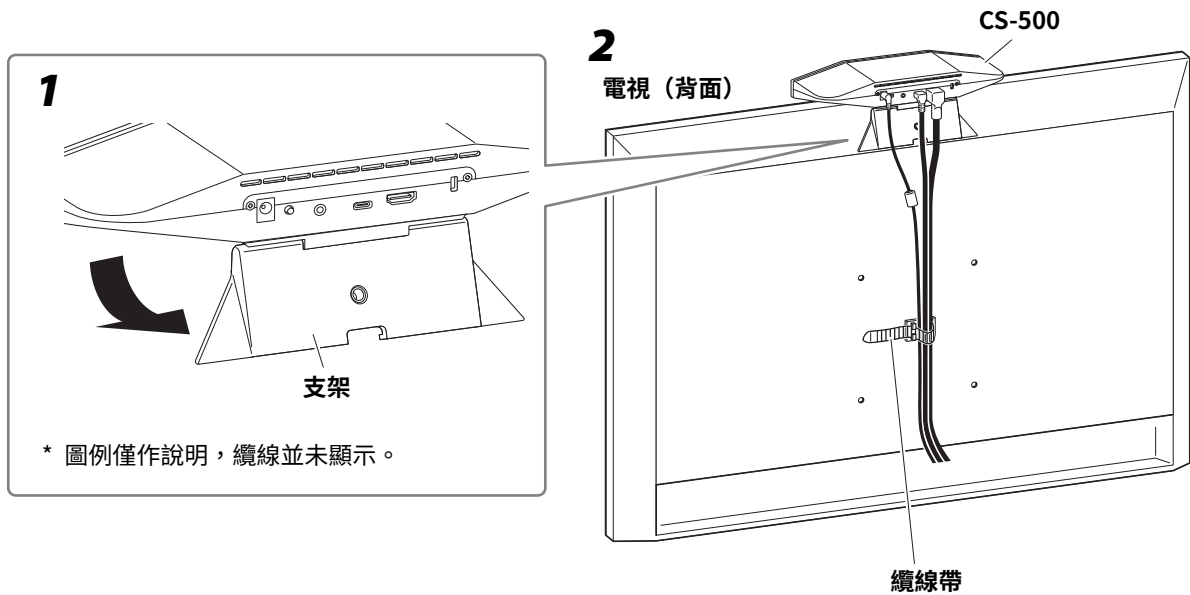
連接與設置

安裝裝置

■ 安裝在電視上時

本裝置可直接放在電視頂部。

1. 翻開裝置底部的支架，然後將其鉤在電視頂部。
2. 以纜線帶束好纜線，然後將其安裝到電視背面。



3. 改變攝影機與支架之間的角度以調整攝影機方向（上或下）。

註

在下列情況下安裝本裝置時，請使用支架將其安裝至電視。(第 14 頁)

- 安裝在離地 2 公尺以上的位置時。
- 電視厚度為 51 mm 或以上時。
- 本裝置的支架必須打開超過 90 度才能裝到電視上時。
- 本裝置的底部與支架的橡膠部分沒有緊密接觸電視時。
- 本裝置無法穩定安裝時。



- 安裝在電視上時，請確保裝置離地不超過 2 公尺。如果將裝置安裝在離地超過 2 公尺處，請務必使用托架將其固定在電視上。(第 14 頁)
- 如果裝置掉落，可能會導致受傷或損壞。

■ 固定在電視上時

使用 BRK-TV1 顯示器固定架和 BRK-WL1 壁掛架（皆為另售）可將本裝置固定在電視上。將本裝置安裝在電視架的上方時，請做好下列準備。

準備物品

① BRK-WL1 壁掛架（另售）

- 壁掛架
- 壁掛架用裝置固定螺絲（1/4 英寸）× 1

② BRK-TV1 顯示器固定架（另售）

相容的電視尺寸：48 至 60 吋（安裝在顯示器下方時：48 至 70 吋）

- 顯示器固定架（用於以水平及垂直方向固定至壁掛架）
- 隔片（ $\varnothing 25 \times t18$ mm）× 4
- 支架組裝用螺絲（M4 × 10 mm 含墊片）× 12（2 支備用）
- 電視固定螺絲（M6 × 12 mm）× 4 和（M6 × 30 mm）× 4
- 電視固定螺絲（M6）的彈簧墊片與平墊片 × 各 4 個
- 電視固定螺絲（M8 × 15 mm）× 4 和（M8 × 35 mm）× 4
- 電視固定螺絲（M8）的彈簧墊片與平墊片 × 各 4 個

* 僅限使用上述四支電視固定螺絲。

③ 電視架（自備）

④ 螺絲起子（自備）

重要

- 如需組裝電視架及固定電視的詳細資訊，請參考電視架手冊中的說明。
- 電視應由兩人以上合力安裝至電視架。

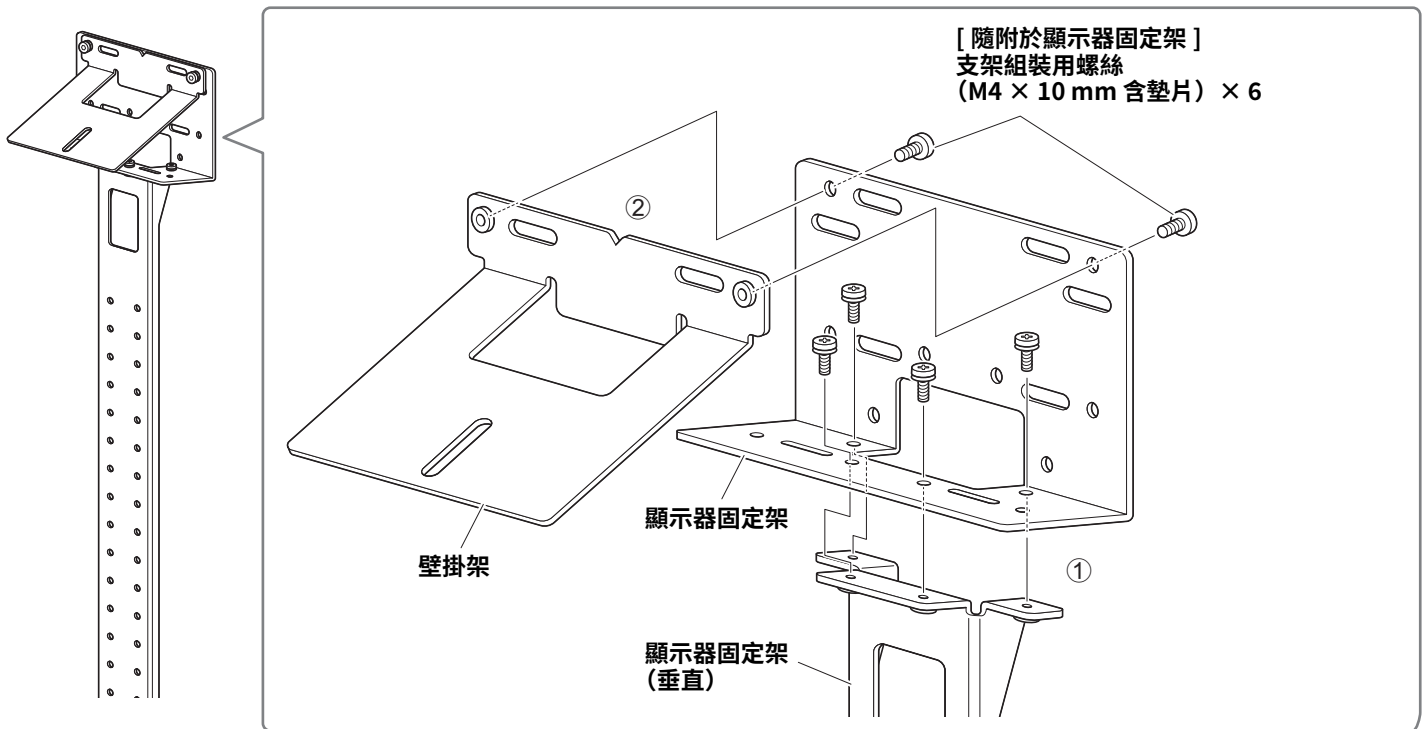


警告

- 務必由您購買產品的經銷商或專業技術人員安裝固定架。
- 完成安裝後，務必確定 CS-500 有牢牢固定。此外，請定期檢查以確保裝置不會掉落或傾倒。對於錯誤安裝所造成的任何意外，本公司恕不承擔任何責任。
- 完成安裝後，請勿讓身體倚靠在 CS-500 或從上方對其用力施力。如果裝置掉落，可能會導致受傷或損壞。

以下為使用電視和標準電視架中的螺絲孔的安裝範例。

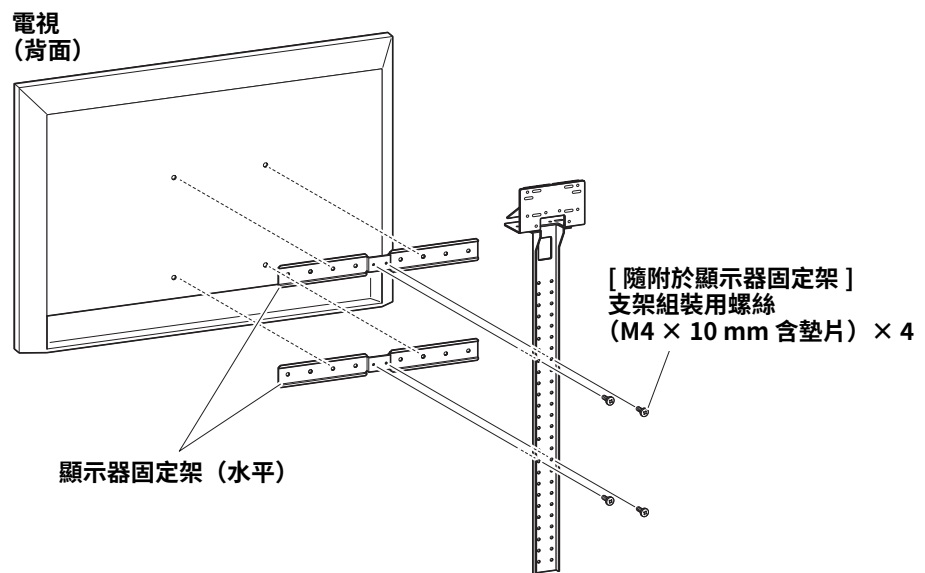
1. 使用隨附的螺絲，安裝顯示器安裝架（垂直）、顯示器安裝架（用於固定到壁掛架）及壁掛架。



2. 使用隨附的螺絲，安裝顯示器固定架（水平）及在步驟 1 組裝的支架。

將顯示器固定架（水平）對齊電視的螺絲孔，以確定安裝位置。

確定安裝位置後，將步驟 1 中的支架安裝到適當的高度。

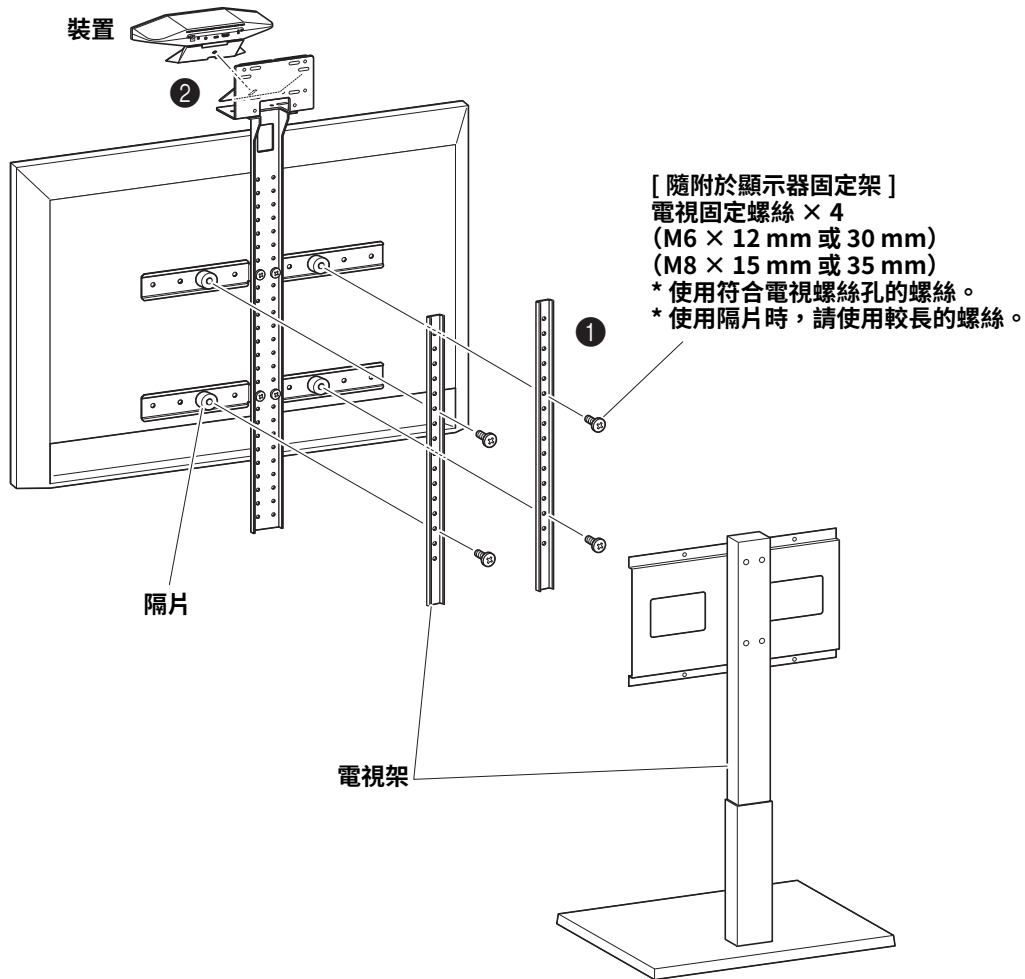


重要

這時還不可安裝電視。

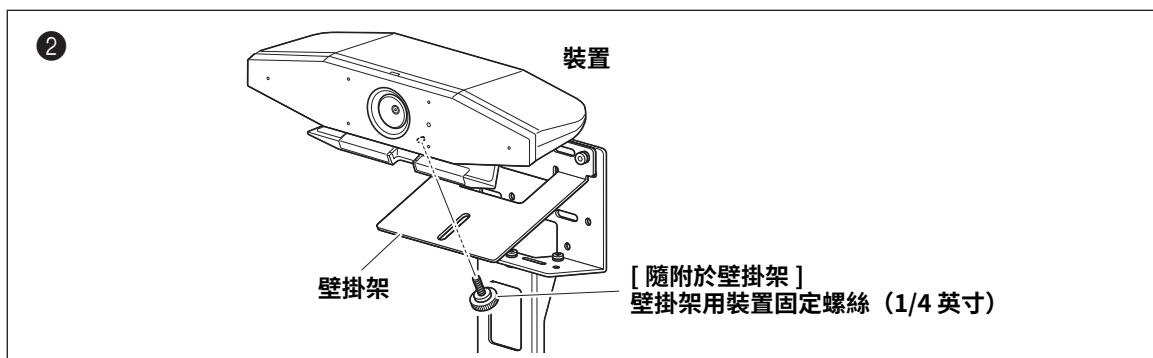
3. 將在步驟 2 組裝的支架安裝到電視架、電視及裝置。

- ① 將步驟 2 中的支架安裝到電視架。
- ② 從壁掛架的下側，使用隨附的螺絲固定裝置。



重要

- 根據電視架的配置，請同時鎖緊 BRK-TV1 顯示器固定架隨附的隔片。
- 如需組裝電視架及固定電視的詳細資訊，請參考電視架手冊中的說明。



4. 改變攝影機與支架之間的角度以調整攝影機方向（上或下）。

■ 固定在牆上時

可使用壁掛架（另售）將本裝置固定在牆上。
將裝置固定在牆上時，請準備下列物品。

① BRK-WL1 壁掛架（另售）

- 壁掛架
- 壁掛架用裝置固定螺絲（1/4 英寸）

② 壁掛螺絲（自備）

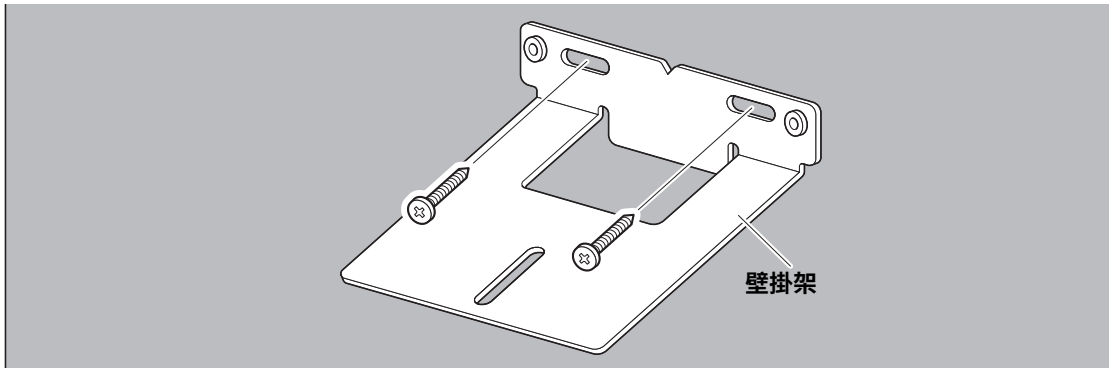
③ 螺絲起子（自備）



警告

- 務必由您購買產品的經銷商或專業技術人員安裝固定架。
- 完成安裝後，務必確定 CS-500 有牢牢固定。此外，請定期檢查以確保裝置不會掉落或傾倒。對於錯誤安裝所造成的任何意外，本公司恕不承擔任何責任。
- 完成安裝後，請勿讓身體倚靠在 CS-500 或從上方對其用力施力。如果裝置掉落，可能會導致受傷或損壞。

1. 將壁掛架安裝到牆壁。

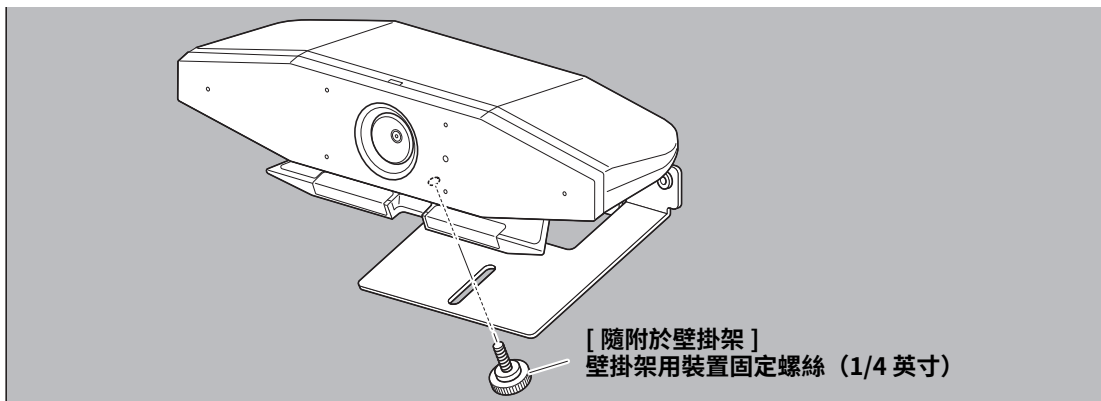


重要

- 本產品未隨附將壁掛架安裝至牆壁的螺絲。請備妥具有足夠強度的螺絲。
- 如需螺絲及安裝的詳細資訊，務必聯絡您購買產品的經銷商或專業技術人員。

2. 將裝置固定至步驟 1 中的托架。

將裝置放在步驟 1 中的托架上。使用隨附的螺絲從下側將裝置固定至壁掛架。

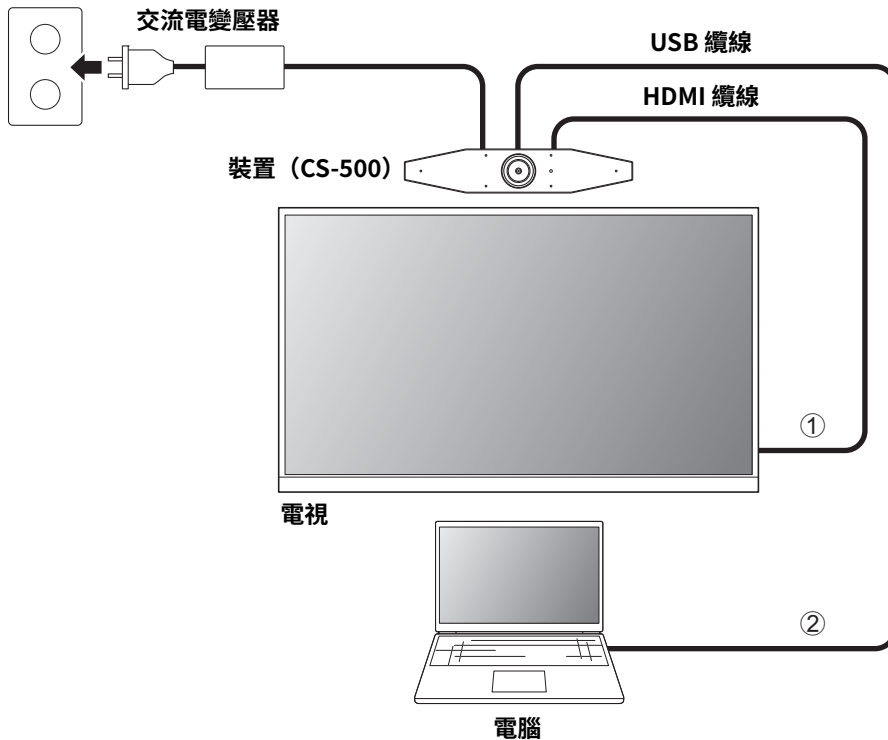


3. 改變攝影機與支架之間的角度以調整攝影機方向（上或下）。

連接裝置

■ 設置範例

使用此連接方法從電視喇叭輸出音訊。若要進行視訊會議，只要透過 USB 纜線將連線至網際網路的電腦連接至裝置，即可使用電腦。



- ① 將隨附 HDMI 纜線的一端連接到裝置上的 [HDMI] 連接埠，然後將另一端連接到電視。
- ② 將隨附 USB 纜線的 Type-C 插頭連接至裝置上的 [USB] 連接埠，並將 Type-A 插頭連接至電腦。

註

- 請務必先依照「啟用 HDMI 連接／ DisplayLink 功能／ Bluetooth ／ USB 音訊」（第 23 頁）中的程序操作。
- 若要在電視上顯示電腦畫面，可能必須安裝 DisplayLink[®] 驅動程式（第 23 頁）。

從類比音訊喇叭／耳機輸出音訊

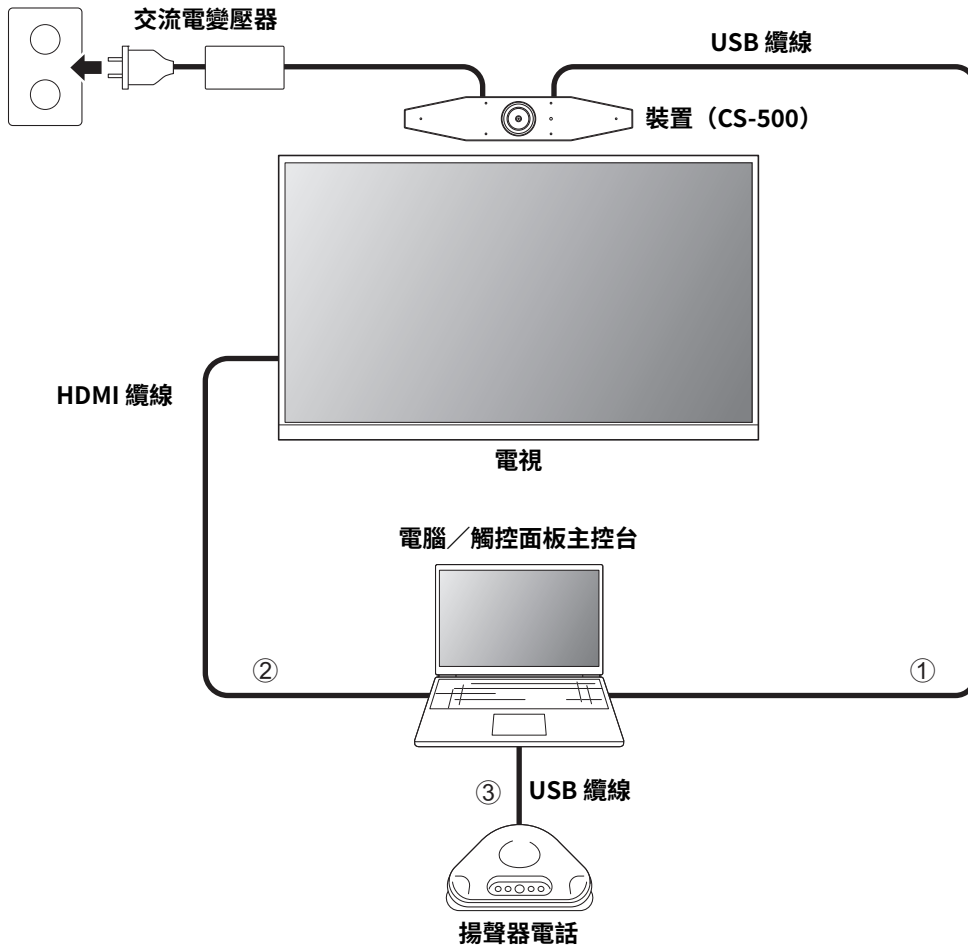
本裝置配備 3.5 mm 音訊輸出插孔。連接具有內建放大器的耳機或喇叭，在視訊會議中輸出遠端方的音訊。

註

當連接類比音訊時，請在 Yamaha CS Manager 的 [Audio] 畫面中選擇 [Enable 3.5mm analog audio connector] 核取方塊，然後選擇喇叭或耳機。如需詳細資訊，請參閱 Yamaha CS Manager 操作指南。

■ 當作網路攝影機使用時

若要只當作視訊會議系統的網路攝影機使用，可依照下圖所示連接本裝置。



- ① 將隨附 USB 纜線的 Type-C 插頭連接至裝置上的 [USB] 連接埠，並將 Type-A 插頭連接至電腦。
- ② 將隨附 HDMI 纜線的一端連接到電腦，然後將另一端連接到電視。
- ③ 將揚聲器電話連接至電腦。

註

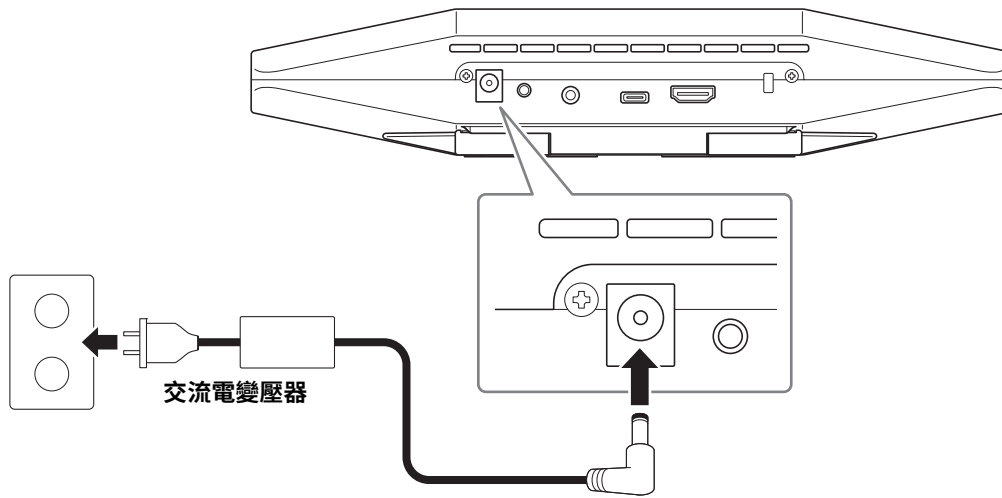
將本裝置僅當作網路攝影機使用時，無法使用螢幕顯示選單（第 26 頁）。

此外，無需執行下列操作。

- 啟用 HDMI 連接 / DisplayLink 功能 / Bluetooth / USB 音訊（第 23 頁）
- 安裝 DisplayLink 驅動程式（第 23 頁）

連接電源

將隨附交流電變壓器的一端連接到裝置上的 [DC-IN] 插孔，然後將另一端連接到電源插座。

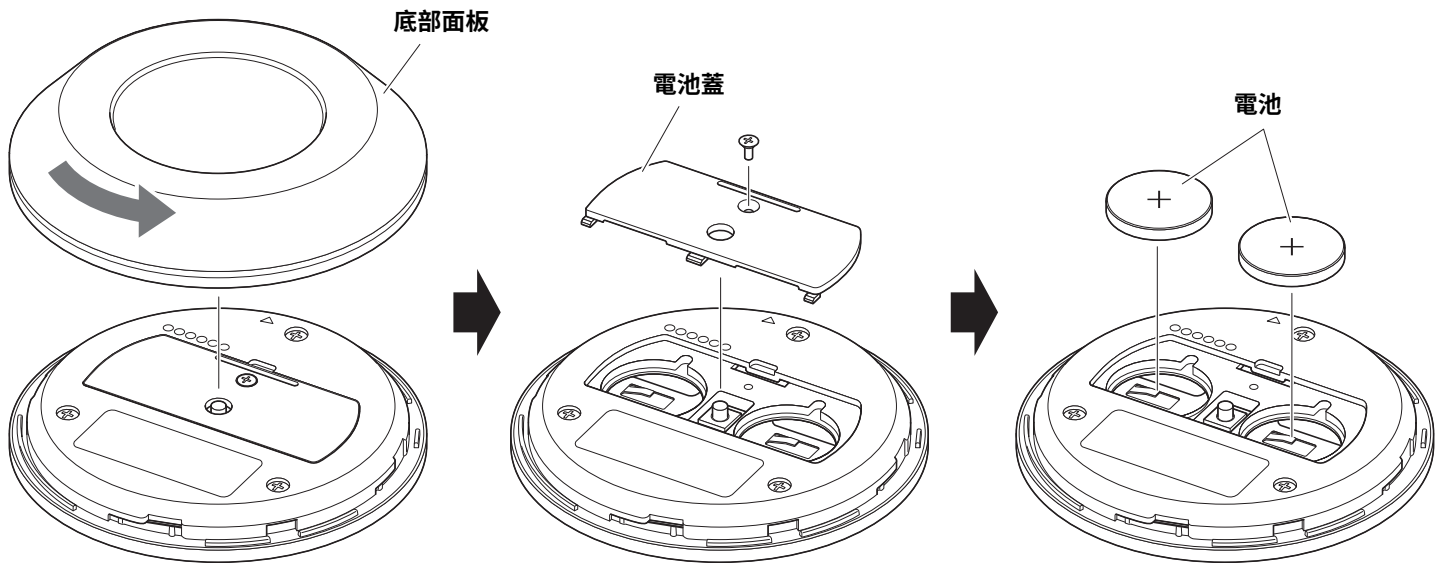


連接交流電變壓器會自動開啟裝置。

連接電源後，可使用遙控器開啟裝置或設為待機狀態。

插入／更換遙控器電池

從遙控器取下底部面板和電池蓋，然後依極性記號正確地插入隨附的電池（CR2032 × 2）。若要更換電池，請取出所有舊電池並安裝新電池（另售）。請勿混用舊和新電池。



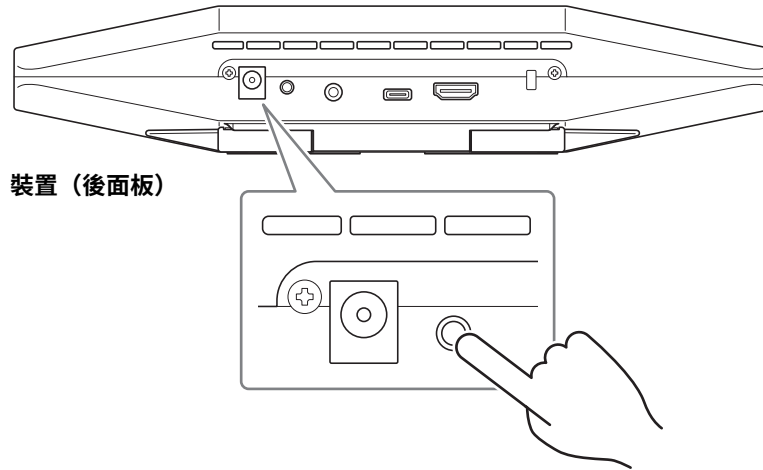
重要

- 更換電池時，務必使用指定的型號（CR-2032）。
- 根據當地法規來處置舊電池。

配對裝置與遙控器

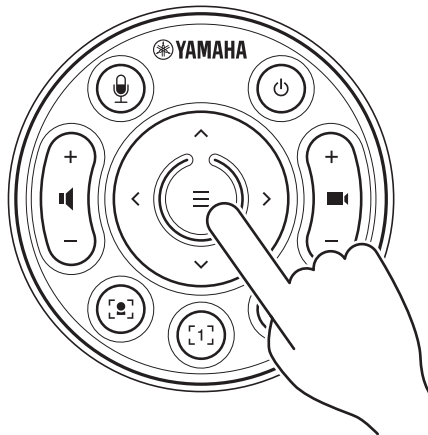
若要使用遙控器操作裝置，請依照下列程序進行配對。

1. 長按 [FUNCTION] 按鈕 (裝置的後面板) 至少 2 秒。



裝置前面板上的狀態指示燈會閃爍藍色。

2. 長按遙控器上的選單按鈕至少 2 秒。



裝置前面板上的狀態指示燈亮藍燈 3 秒後，即完成配對。

註

長按裝置後面板上的 [FUNCTION] 按鈕將會解除已配對的遙控器。

若要重新配對遙控器，請依照上述的配對程序。

相關連結

- 遙控器 (第 10 頁)
- 啟用 HDMI 連接 / DisplayLink 功能 / Bluetooth / USB 音訊 (第 23 頁)
- 從電視螢幕 (螢幕顯示選單) 設定裝置 (第 26 頁)

進行必要的初始設定

■ 啟用 HDMI 連接 / DisplayLink 功能 / Bluetooth / USB 音訊

啟用使用本裝置所需的功能。使用本裝置前，請務必依照下述程序操作。

註

- 執行以下操作之前，請將裝置與遙控器配對（第 22 頁）。
- 將本裝置當作網路攝影機使用時（第 19 頁），不必進行此操作。

1. 長按遙控器上的選單按鈕和攝影機預設 2 按鈕至少 3 秒。



裝置前面板上的狀態指示燈以 0.5 秒為間隔閃爍橘燈五次後，即完成設定。

■ 將 DisplayLink[®] 驅動程式安裝至您的電腦

若要在電視上顯示電腦畫面，可能需要安裝 DisplayLink 驅動程式 (Mac 上的 DisplayLink Manager)。如果檢查下列項目後電視上還是沒有顯示電腦畫面，請安裝 DisplayLink 驅動程式。

- 裝置和電視使用 HDMI 纜線連接。
- 電視輸入正確設定。
- 電腦的顯示設定設為「重複」或「延伸」顯示。
- 「進行必要的初始設定」（第 23 頁）中所述的操作已執行。
- DisplayLink 已啟用。

從以下網站下載最新的 DisplayLink 驅動程式。
 (以下網站並非由 Yamaha Corporation 管理)

▼ DisplayLink 驅動程式下載頁面
<https://displaylink.com/downloads>

■ 在電腦上選擇裝置

在電腦上，選擇「Yamaha CS-500」作為預設的音訊播放及錄製裝置。此外，在視訊軟體中，選擇 CS-500 作為視訊裝置及音訊裝置。

1. 選擇「Yamaha CS-500」作為預設的播放裝置及錄製裝置。

適用於 Windows

- ① 用滑鼠右鍵按一下工作列上的喇叭圖示，然後選擇「Open Sound settings」。
- ② 選擇「Related Settings」下方的「Sound Control Panel」。
- ③ 從 [Playback] 標籤的裝置清單中，選擇「Yamaha CS-500」，然後用滑鼠右鍵按一下。
- ④ 選擇「Set as Default Device」。
- ⑤ 從 [Recording] 標籤的裝置清單中，選擇「Yamaha CS-500」，然後用滑鼠右鍵按一下。
- ⑥ 選擇「Set as Default Device」。

適用於 macOS

- ① 選擇選單列中的 Apple 選單。
- ② 選擇「System Preferences」中的「Sound」。
- ③ 選擇 [Sound]。
- ④ 選擇 [Output] 標籤上的「Yamaha CS-500」。
- ⑤ 選擇 [Input] 標籤上的「Yamaha CS-500」。

2. 在視訊軟體中，選擇 CS-500 作為視訊裝置及音訊裝置。

在視訊軟體中執行適當的操作，選擇 CS-500 作為視訊裝置及音訊裝置。

註

只當作網路攝影機使用時（第 19 頁），請如下所述指定設定。

1. 在電腦的聲音設定中，選擇揚聲器電話作為預設播放裝置和錄音裝置。

2. 在視訊會議軟體中，選擇 CS-500 作為視訊裝置，並選擇揚聲器電話作為音訊裝置。

在會議中使用智慧型裝置

透過藍牙將智慧型裝置（手機或平板電腦）連接至此裝置，即可在對方的智慧型裝置上與其舉行遠端會議。（僅音訊）

■ 藍牙連線可執行的操作

舉行視訊會議

在內部會議期間，您可使用 CS-500 在對方的智慧型裝置上與其舉行遠端視訊會議。
從透過藍牙連接至此裝置的智慧型裝置中，撥號給視訊會議參與者的智慧型裝置。

允許他人使用其智慧型裝置從遠端加入視訊會議

透過 CS-500 舉行視訊會議時，遠端參與者只能在其智慧型裝置上以音訊參加會議。遠端參與者可以和視訊會議的所有參與者交談，包括非現場的參與者。
從透過藍牙連接至此裝置的智慧型裝置中，撥號給會議參與者的智慧型裝置。

■ 進行藍牙連線

1. 第一次連接時：配對

第一次將藍牙智慧型裝置連接至此裝置時，必須配對裝置。

① 準備作業：在此裝置和智慧型裝置上啟用藍牙。

- 在 CS-500 上啟用藍牙。（第 23 頁的「進行必要的初始設定」）
- 在智慧型裝置上開啟藍牙。

② 配對：使用下列任何方式進行配對。

- 透過遙控器，使用螢幕顯示選單進行配對。
- 使用電腦上的 Yamaha CS Manager 進行配對。

* 如需使用螢幕顯示選單或 Yamaha CS Manager 的詳細資訊，請參閱相關操作指南。

2. 第二次和以後進行連線時：進行藍牙連線

配對的智慧型裝置可使用螢幕顯示選單或智慧型裝置進行連接。

註

- CS-500 的攝影機（視訊）無法用於會議。
- 透過 USB 連接的電腦和透過藍牙連接的智慧型裝置可同時連接。
- 多台智慧型裝置無法同時用於通話。
- 如果 Yamaha CS Manager 用於刪除配對資訊，或 Yamaha CS Manager 設為在連線中斷時刪除配對資訊，請重新執行配對。
- 藍牙連線可使用下列任何方式中斷。
 - 使用智慧型裝置中斷。
 - 使用螢幕顯示選單或 Yamaha CS Manager 中斷。
 - 將連接的智慧型裝置移出藍牙訊號的範圍外。

相關連結

- 啟用 HDMI 連接／ DisplayLink 功能／ Bluetooth ／ USB 音訊（第 23 頁）
- 從電視螢幕（螢幕顯示選單）設定裝置（第 26 頁）

從電視螢幕（螢幕顯示選單）設定裝置

螢幕顯示選單是在電視螢幕上顯示裝置設定選單的功能。可使用遙控器操作。

註

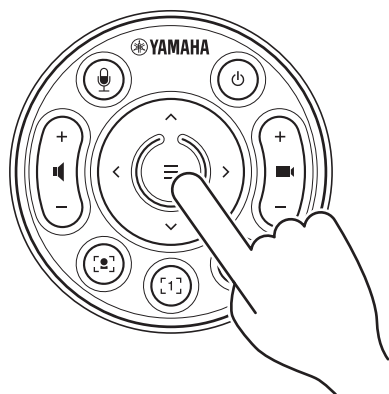
- 此功能無法使用 當作網路攝影機使用時（第 19 頁）。
- 若要使用此功能，請先執行「配對裝置與遙控器」（第 22 頁）中的程序。
- 若要使用此功能，請先執行「啟用 HDMI 連接／ DisplayLink 功能／ Bluetooth ／ USB 音訊」（第 23 頁）中的程序。

螢幕顯示選單可執行的操作

- ✓ 會議區域設定
- ✓ 智慧取景設定
- ✓ 攝影機預設設定
- ✓ 麥克風設定
- ✓ 揚聲器設定
- ✓ 藍牙設定

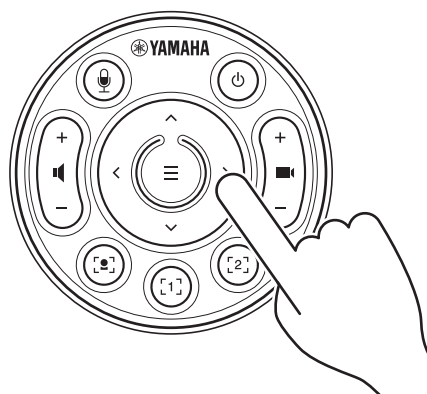
顯示裝置的設定選單

1. 按下遙控器上的選單按鈕。



螢幕顯示選單會顯示在電視上。

2. 使用遙控器上的平移／傾斜按鈕進行瀏覽。



使用平移／傾斜按鈕（箭頭按鈕）向上／向下／向左／向右移動游標。

如需詳細資訊，請參閱 **On-Screen Display Menu Operation Guide**。

使用軟體設定及管理裝置

使用 Yamaha CS Manager 指定詳細設定

Yamaha CS Manager 是指定裝置詳細設定的應用程式軟體。
使用 USB 纜線將電腦（已安裝 Yamaha CS Manager）連接至裝置。

Yamaha CS Manager 可執行的操作

- ✓ 管理員設定
- ✓ 音訊設定
- ✓ 藍牙設定
- ✓ 攝影機設定
- ✓ 智慧取景設定
- ✓ 顯示設定
- ✓ 網路設定 (Wi-Fi 連線)
- ✓ 時間設定
- ✓ 更新韌體
- ✓ 匯出 / 匯入設定檔
- ✓ 恢復出廠預設設定 / 重新啟動裝置
- ✓ 下載日誌資訊

如需詳細資訊，請參閱 Yamaha CS Manager 操作指南。

更新 CS Remote Configurator 進行裝置批次設定

CS Remote Configurator 應用程式軟體可對透過網路連接的多台裝置進行批次設定。透過無線 LAN 存取點連接電腦和裝置。所有要進行批次設定的裝置都必須使用 Yamaha CS Manager 透過 Wi-Fi 連接。

CS Remote Configurator 可執行的操作

- ✓ 批次更新韌體
- ✓ 批次匯入 CS-800 和 CS-500 設定檔 (批次裝置設定)
- ✓ 批次變更待機影像

如需詳細資訊，請參閱 CS Remote Configurator 操作指南。

| | Yamaha CS Manager | CS Remote Configurator |
|------------|-------------------|------------------------|
| 連接方式 | USB | Wi-Fi |
| Wi-Fi 連線設定 | ✓ | — |
| 更新韌體 | ✓ | ✓ (批次) |
| 變更待機影像 | ✓ | ✓ (批次) |
| 匯出設定檔 | ✓ | — |
| 匯入設定檔 | ✓ | ✓ (批次) * |

* 您可批次匯入使用 Yamaha CS Manager 匯出的設定檔。

恢復為出廠預設設定（出廠重設）

此裝置可使用下列任一方式恢復為出廠預設值（初始設定）。

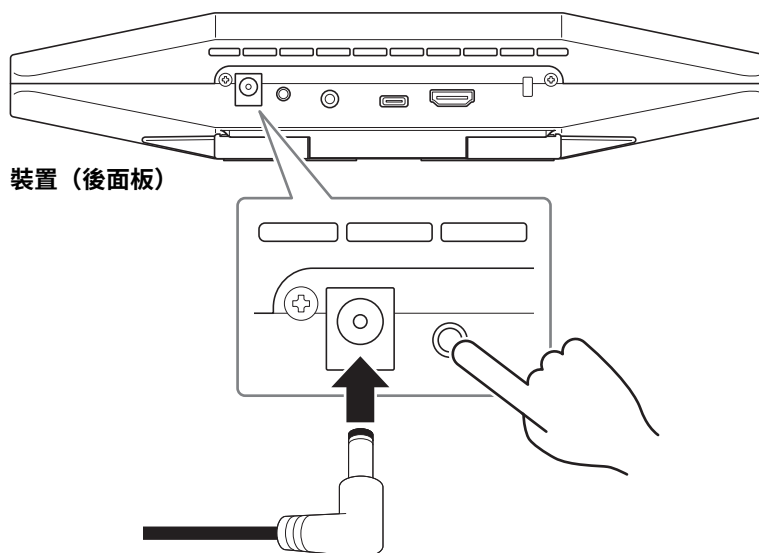
- 使用裝置初始化
- 使用 Yamaha CS Manager 初始化

註

當裝置恢復為出廠預設設定（出廠重設）時，將會清除日誌資訊。發生問題時，建議您在執行出廠重設前下載日誌資訊。

使用裝置初始化

1. 連接電源線的同時按住裝置後面板上的 [FUNCTION] 按鈕以啟動裝置。



連接電源線會自動開啟裝置。

2. 連接電源線後，持續按住 [FUNCTION] 按鈕至少 5 秒。

裝置前面板上的狀態指示燈以 0.5 秒為間隔閃爍橘燈五次。

狀態指示燈亮起白色時，表示初始化完成。

使用 Yamaha CS Manager 初始化

在 Yamaha CS Manager 的 [Tools] 選單中，從 [Configuration] 畫面進行初始化。

附錄

設定和操作的清單

| 功能 / 操作 | 遙控器 | 螢幕顯示選單 | Yamaha CS Manager | CS Remote Configurator |
|-------------------|-----|--------|-------------------|------------------------|
| 管理員設定 | — | — | ✓ | — |
| 揚聲器設定 | — | ✓ *1 | ✓ | — |
| 麥克風設定 | — | ✓ *1 | ✓ | — |
| 藍牙配對 / 連接 | — | ✓ | ✓ | — |
| 詳細藍牙設定 | — | — | ✓ | — |
| 攝影機設定 | — | — | ✓ | — |
| 儲存 / 重新叫用攝影機預設 | 2 組 | 2 組 | 5 組 *2 | — |
| 會議區域設定 | — | ✓ | ✓ | — |
| 開啟 / 關閉智慧取景 | ✓ | — | ✓ | — |
| 選取智慧取景模式 | ✓ | ✓ | ✓ | — |
| 顯示設定 | — | — | ✓ | — |
| 變更待機畫面影像 | — | — | ✓ | ✓ (批次) |
| 網路設定 (Wi-Fi 連線) | — | — | ✓ | — |
| 時間設定 | — | — | ✓ | — |
| 更新韌體 | — | — | ✓ | ✓ (批次) |
| 匯出設定檔 | — | — | ✓ | — |
| 匯入設定檔 | — | — | ✓ | ✓ (批次) |
| 恢復出廠預設設定 / 重新啟動裝置 | — | — | ✓ | — |
| 下載日誌資訊 | — | — | ✓ | — |

*1 使用 Yamaha CS Manager 可設定更詳細的揚聲器設定和麥克風設定。

*2 [PTZ preset 1] 和 [PTZ preset 2] 可使用遙控器與螢幕顯示選單儲存及重新叫用為攝影機預設 1 和 2。

主要規格

一般規格

| | | |
|---------|---|-----------------|
| 產品類型 | 視訊會議系統 | |
| 尺寸 | 261 mm (寬) × 76 mm (深) × 51 mm (高) | |
| 重量 | 0.6 kg | |
| 電源 | CW2002100 AC 變壓器 輸入電壓：100 V - 240 V 輸入頻率：50 Hz/60 Hz 輸入電流：1.2 A 輸出電壓：20 V DC 輸出電流：2.1 A  | |
| 最大功耗 | 15.0 W | |
| 安全性 | CB/G、UL、CE、RCM、KC、CCC、BSMI、BIS | |
| EMC | FCC、IC、CE、RCM、KC、CCC、BSMI | |
| 無線電干擾標準 | FCC、IC、CE、RCM、KC、SRRC、NCC、ANATEL | |
| 操作環境 | 溫度 | 0 °C - 40 °C |
| | 溼度 | 20% - 85% (非凝結) |
| 存放環境 | 溫度 | -20 °C - 60 °C |
| | 溼度 | 20% - 85% (非凝結) |
| 指示燈 | 狀態指示燈 | |
| 隨附物品 | 請先閱讀、安全指南、USB 2.0 纜線 (Type C-A, 5 m) HDMI 纜線 (2 m)、遙控器 (RC-RBT1)、鏡頭蓋、鈕釦型電池 (CR2032) × 2、AC 變壓器附電源線 (CW2002100)、纜線帶 | |
| 另售物品 | BRK-WL1 安裝配件 BRK-TV1、BRK-TV2 安裝配件 USB 3.2 Gen 2 纜線 (Type C-A, 10 m) CBL-L10AC USB 3.2 Gen 2 纜線 (Type C-A, 25 m) CBL-L25AC | |
| 支援的作業系統 | Windows、macOS、Chrome OS * 關於相容作業系統版本，請瀏覽 Yamaha 網站。 https://www.yamaha.com/2/cs-500/ | |
| 安裝 | 置於顯示器頂端 (最大厚度為 50 mm)：裝置支架 安裝於顯示器上方 (固定)：BRK-WL1 和 BRK-TV1 或 BRK-TV2 (另售) 安裝於顯示器下方：BRK-WL1 和 BRK-TV1 或 BRK-TV2 (另售) 安裝於牆壁：BRK-WL1 (另售) 安裝於三腳架：裝置三腳架螺紋 | |

連接

| | | |
|-------------------|---|---|
| USB Type-C | USB 2.0/3.2 Gen 1、UAC 2.0、UVC 1.1、DisplayLink | |
| HDMI | 版本 1.4 解析度：720 × 480、1280 × 720、1366 × 768、1920 × 1080 畫面播放速率：30 fps HDCP：版本 1.4 HDMI-CEC：電源控制、輸入選擇 | |
| 藍牙 | 通用 | 版本 5.0 支援的設定檔：HFP(1.7)、A2DP、AVRCP、BLE 支援的轉碼器 CVSD、SBC、mSBC 無線輸出：Class 1 最大通訊距離：10m (32.8 ft) (無障礙物) 無線電頻率 (操作頻率)：2402 至 2480 MHz |
| | 英國／歐盟 | 最大輸出功率 (EIRP)：7.0 dBm (5.0 mW) |
| | 美國／加拿大 | 最大輸出功率：7.79 dBm (6.0 mW) |
| | 韓國 | 最大輸出功率：0.003 W |
| Wi-Fi 網路 | 通用 | 無線 LAN 標準：IEEE 802.11b/g/n 無線電頻帶：2.4 GHz 可用的安全性方法：OPEN、WEP、WPA/WPA2-PSK、WPA3-SAE |
| | 英國／歐盟 | 無線電頻率 (操作頻率)：2412 至 2472 MHz 最大輸出功率 (EIRP)：18.7 dBm (74.1 mW) |
| | 美國／加拿大 | 無線電頻率 (操作頻率)：2412 至 2462 MHz 最大輸出功率：13.81 dBm (24.0 mW) |
| | 韓國 | 無線電頻率 (操作頻率)：2412 至 2472 MHz 最大輸出功率：0.01 W/MHz |

音訊

| | |
|----------------|--|
| 麥克風 | Hexa 麥克風 (MEMS × 6) |
| 麥克風涵蓋範圍 | 120° 自動拾音； 最大距離：6.0 m (臉部對焦波束成形關閉) / 3.0m (臉部對焦波束成形開啟) |
| 麥克風頻率響應 | 100 Hz – 16 kHz |
| 音訊訊號處理 | 適應性回音控制器、降噪、自動追蹤、自動增益控制、自動空間等化、殘響消除、SoundCap Eye (臉部對焦波束成形、自我靜音、自我音量平衡器) |

攝影機／視訊

| | |
|-----------------|---|
| 感測器 | CMOS 800 萬畫素 (4K) |
| 對角線視角 | 120° |
| 焦距 | 0.5 m – ∞ |
| 畫面播放速率 | 6 fps、7.5 fps、10 fps、15 fps、30 fps |
| 支援的視訊解析度 | 3840 × 2160、2560 × 1440、1920 × 1080、1280 × 720、640 × 360 |
| 支援的視訊轉碼器 | YUY2、MJPEG、NV12 |
| 取景控制 | 智慧取景 (群體、個人、說話者追蹤) 或手動平移／傾斜／縮放 (PTZ)、可設定的預設 × 2 最大縮放比：5.0× 人員偵測最大距離：4.5 m |
| 視訊訊號處理 | 自動白平衡、自動曝光控制、降噪 |

使用者介面

| | |
|------------------------|--|
| 功能按鈕 | 出廠預設設定、遙控器配對 |
| 遙控器 | 電源、麥克風靜音 × 2、喇叭音量、攝影機 ePTZ、智慧取景開啟／關閉、攝影機預設 × 2、螢幕顯示選單控制 |
| 螢幕顯示選單 | 會議區域、智慧取景模式、攝影機預設、麥克風、喇叭、藍牙 |
| 人員存在偵測 | 自動喚醒 |
| Yamaha CS Manager | 支援的作業系統：Windows、macOS* 功能：裝置狀態監控、安全性設定、電源設定、音訊設定、攝影機設定、智慧取景設定、藍牙設定、HDMI 畫面設定、網路 (Wi-Fi) 設定、NTP 設定、韌體升級、出廠預設設定、匯出 / 匯入設定檔、日誌擷取 |
| CS Remote Configurator | 支援的作業系統：Windows* 批次更新韌體、匯入設定檔、批次變更待機影像 |

* 關於相容作業系統版本，請瀏覽 Yamaha 網站。
<https://www.yamaha.com/2/cs-500/>

輸出功能

| 輸出接頭 | 類型 | 輸出阻抗 | 相容阻抗 | 輸出位準 | 接頭 |
|-------------|------|------|-----------|--------------|------------------|
| 3.5 mm 迷你插孔 | 耳機 | 20 Ω | 16 – 32 Ω | 25 mW (16 Ω) | 3.5 mm 立體聲 (TRS) |
| | Line | | 100 Ω | 0.8 dBV | |

Yamaha Global Site
<https://www.yamaha.com/>
Yamaha Downloads
<https://download.yamaha.com/>