



[下載手冊和軟體]

在產品網站上檢視或下載。

<https://download.yamaha.com/>

感謝您購買 Yamaha CS-500。

本文件會帶您瞭解使用本產品的注意事項。使用本產品前，請依照下列程序進行操作。

注意事項

有關 CS-500 的安全使用注意事項，請參閱隨附的 CS-500 安全須知。在進行之前，請先仔細閱讀。

檢查隨附物品

- CS-500 (本裝置)
- 鏡頭蓋
- 請先閱讀 (本手冊)
- 遙控器
- 安全指南
- 鈕扣型電池 (CR2032) × 2
- USB 2.0 纜線 (Type-C 轉 Type-A, 5 m)
- AC 變壓器附電源線 (CW2002100)
- HDMI 纜線 (2 m)
- 纜線帶

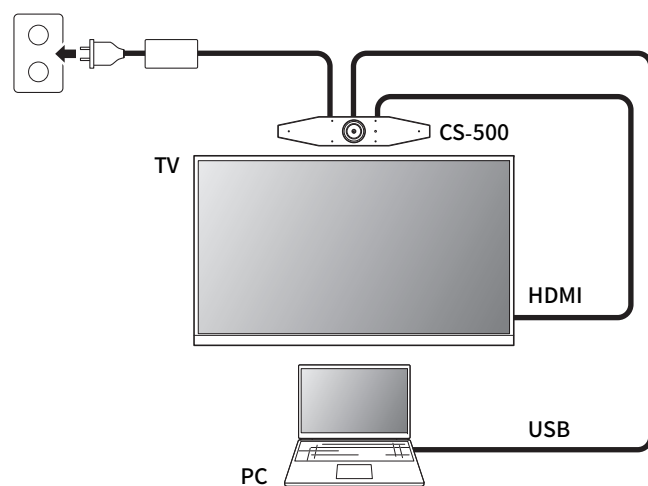
裝置準備事項

Step

1 進行連接

Case 1

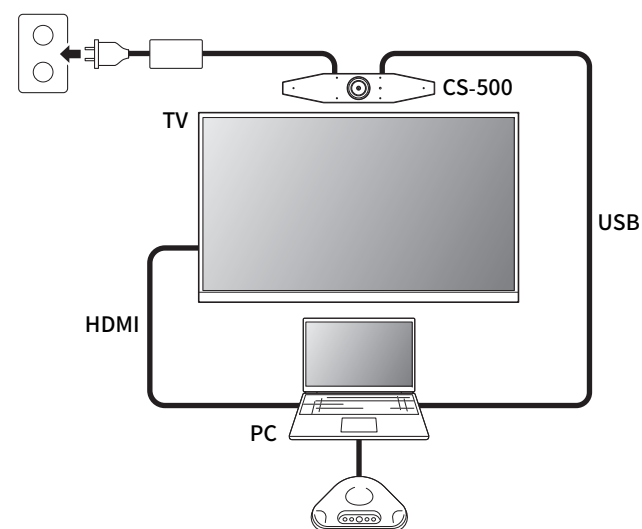
當作視訊會議裝置時



Step 1 → 2 → 3 → 4

Case 2

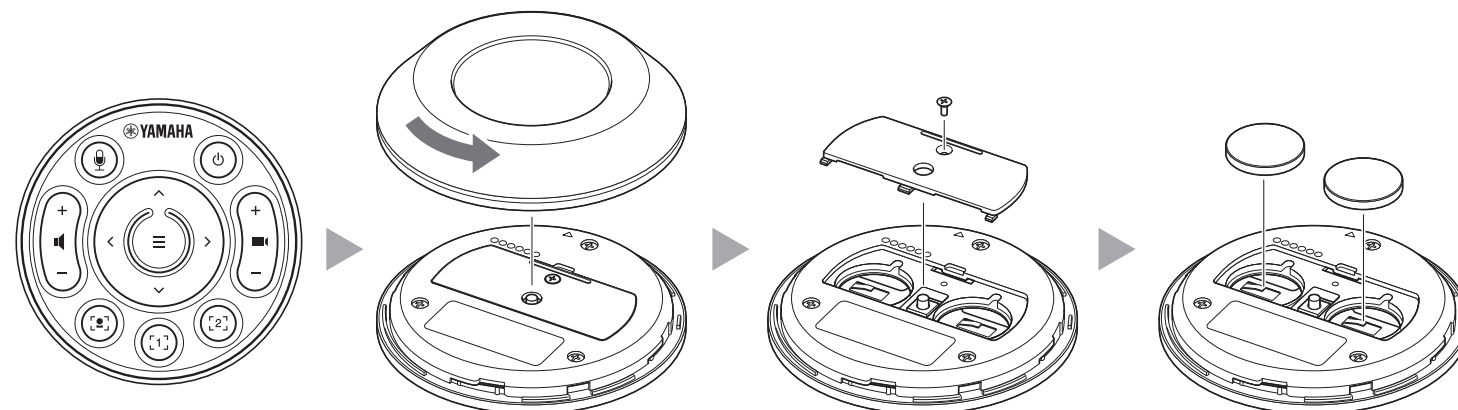
當作網路攝影機時



Step 1 → 2 → 3

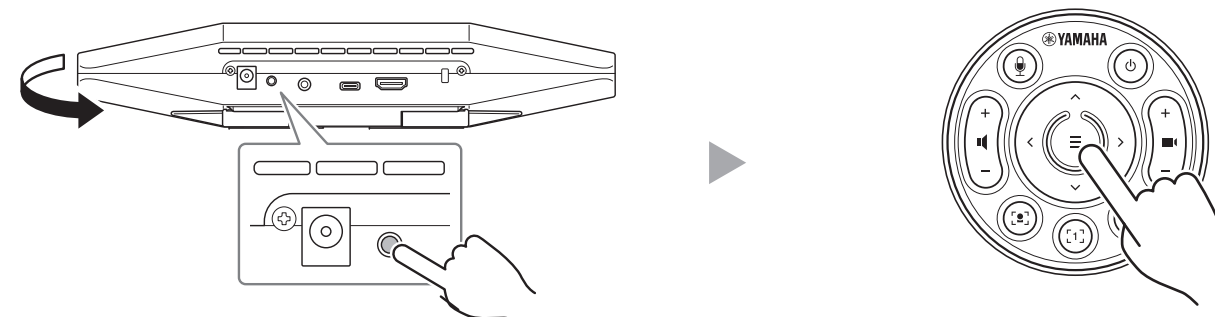
Step

2 將電池插入遙控器



Step

3 配對遙控器

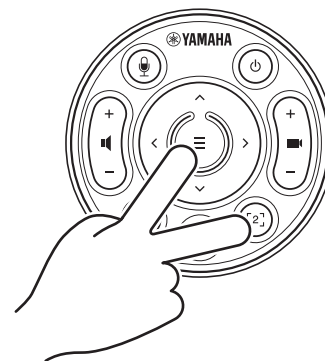


按下 [FUNCTION] 按鈕至少 2 秒。
裝置前面板上的 LED 會閃爍藍色。

按下選單按鈕至少 2 秒。
裝置前面板上的 LED 亮起藍色時，表示配對完成。

Step

4 依照步驟 1 的 Case 1 連接時



按下選單按鈕和 [2] 按鈕至少 3 秒。
裝置前面板上的 LED 會閃橘色時，表示設定完成。

電腦準備事項

將 DisplayLink® 驅動程式安裝到電腦上

若要在電視上顯示電腦畫面，可能必須安裝 DisplayLink 驅動程式（在 Mac 上是 DisplayLink Manager）。如果檢查下列各項之後，電視上仍未顯示電腦畫面，請安裝 DisplayLink 驅動程式。

▼ DisplayLink 驅動程式下載頁面

<https://displaylink.com/downloads>

（上方網站並非由 Yamaha Corporation 經營。）

在電腦上選擇裝置

1. 在電腦的聲音設定中，選擇「Yamaha CS-500」作為預設播放裝置和錄音裝置。
2. 在視訊會議軟體中，選擇 CS-500 作為視訊裝置和音訊裝置。

軟體

可用的公用程式軟體

可使用公用程式軟體根據用途和環境來設定裝置。

Yamaha CS Manager

此軟體可讓您從電腦上設定及操作裝置。如需安裝和操作程序的詳細資訊，請參閱 CS-500 使用指南。

更新裝置韌體

本產品在設計上允許更新裝置的韌體，用以改善操作性、新增功能及修正問題。建議將韌體更新至最新版本。如需更新程序的詳細資訊，請參閱 CS-500 使用指南。



[下載手冊和軟體]

在產品網站上檢視或下載。

<https://download.yamaha.com/>