



注意事項

請在操作使用前，先仔細閱讀下述內容

請將本說明書存放在安全的地方，以便將來隨時參閱。

本產品為喇叭，專為商店、餐廳和其他商用空間的背景音樂及公共廣播應用而設計。請勿用於預設目的之外的其他用途。對於不熟悉操作者或如兒童等無法理解說明書內容的人，應由負責人監督，以確保安全使用。如果產品安裝需要施工，請務必諮詢專業安裝人員。

警告

為了避免觸電、短路、損傷火災或其它危險可能導致的嚴重受傷甚至死亡，請務必遵守下列基本注意事項。這些注意事項包括但不限於下列情況：

當意識到任何異常情況時

- 如果發生下列任何問題，請立即關閉擴音機。
 - 出現不正常氣味或煙霧。
 - 有物體或水滴掉入產品中。
 - 使用產品過程中聲音突然中斷。
 - 產品出現明顯裂痕或可見損傷。

然後請專業的 Yamaha 維修人員對產品進行維修。

請勿打開

- 本產品不含任何用戶可自行修理的零件。請勿試圖拆卸其內部零件或進行任何方式的改造。

防水警告

- 請勿讓產品淋雨或在水附近及潮濕環境中使用。

防火警告

- 請勿讓任何可燃物或明火靠近產品，以免造成火災。

聽力損傷

- 打開或關閉所有設備電源之前，確定已將所有設備的音量調節到最小。否則可能會導致聽力損傷、觸電或設備損壞。
- 打開音響系統的交流電源時，請務必最後打開功放，避免聽力損傷及損壞喇叭。同樣，關閉電源時，請先關閉功放。

位置和連接

- 如果產品安裝需要施工，請務必諮詢專業安裝人員，並確保遵守以下注意事項。
 - 選擇能夠承受產品重量的安裝硬體和安裝場所。
 - 避免安放在經常震動的場所。
 - 使用要求的工具安裝產品。
 - 定期檢查產品。
- 請勿將產品放在不穩定的地方或震動過劇的地方，以免突然翻倒並造成人身傷害。

注意

為了避免對您或他人造成人身傷害，請務必遵守下列基本注意事項。這些注意事項包括但不限於下列情況：

位置和連接

- 將本產品放置在兒童碰觸不到的地方。本產品不適合在兒童可能出現的場所使用。
- 請勿將產品放置在含有腐蝕性氣體或含有鹽分的場所。否則可能導致故障。
- 將揚聲器連接到揚聲器插口時，只能使用揚聲器電線。使用其它種類的電線可能會導致火災。

小心操作

- 請勿將手指或手插入產品的任何間隙或開口（夾具或輔助安裝軌道上的活動部件）。
- 請勿踩踏產品或在產品上放置重物。
- 選擇與本產品一起使用的功放時，請確保功放的輸出功率符合以下條件：
 - 使用低阻抗連接時，請確保功放的輸出功率低於本產品的功率容量。
 - 使用高阻抗連接時，請確保喇叭變壓器分接頭的總額定值不超過功放的輸出功率。

如果輸出功率不匹配，可能發生故障或火災。

- 請勿輸入過大信號，否則可能導致擴音機波形削波或發生以下情況：
 - 使用麥克風時引起的反饋。
 - 來自樂器的連續且極響的聲音
 - 連續且過響的失真聲音
 - 打開擴音機時插入 / 拔出電線引起的噪音

即使擴音機的輸出功率低於本產品（程序的）功率容量，也可能導致產品損壞、故障或起火。

須知

為避免本產品或其它部件可能受到的故障或損壞，請注意下列事項。

■操作和維護

- 為了避免操作面板發生變形、不穩定操作或損壞內部元件，請勿將本產品放在有大量灰塵、震動、極端寒冷或炎熱的環境中。
- 尤其是在低阻抗下並聯喇叭時，請務必遵照擴音機的額定負載阻抗。若連接的阻抗負載超出擴音機的額定範圍，可能會損壞擴音機。
- 使用高阻抗喇叭連接時，請確保音頻信號在輸入喇叭前通過一個 60 Hz 或以上的高通濾波器。
- 請勿觸摸喇叭發聲單體，以免造成故障。
- 請勿在本產品上放乙稀、塑料或橡膠物體，以免導致面板變形或脫色。
- 清潔產品時，請使用柔軟的乾布。請勿使用塗料稀釋劑、溶劑、清潔液或含有化學物質的抹布，以免導致變形或脫色。
- 保護電路
本喇叭帶有內部保護電路，遇有過大的輸入電壓時會關閉喇叭。如果喇叭發不出聲音，請立即降低擴音機的音量。（聲音將在數秒後自動恢復。）
- 請勿在安裝網罩的狀態下將喇叭面朝下放置，以免造成網罩變形。
- 緩衝材料面朝下放置時，請務必將其放置於平坦的表面。

訊息

■關於本說明書

- 本說明書中所示的插圖僅供參考。
- 本說明書中使用的公司名和產品名都是個別所屬公司的商標或註冊商標。

■關於處理

- 本產品包含可循環使用元件。
- 處理本產品時，請聯繫相應的當地機構。

對由於不正當使用或擅自改造本產品所造成的損失，Yamaha 不負任何責任。

製造商：雅馬哈株式會社
製造商地址：日本靜岡縣濱松市中區中澤町 10-1
原產地：中國

台灣山葉音樂股份有限公司
YAMAHA MUSIC & ELECTRONICS
TAIWAN CO., LTD.
https://tw.yamaha.com
總公司：(02) 7741-8888 新北市板橋區遠東路 1 號 2 樓
客服專線：0809-091388

打開包裝

打開包裝內容並確認以下物件是否齊備。

- 喇叭 × 1
- 網罩 × 1
- 安全繩 × 1
- 開孔模板 × 1
- 使用說明書（本書）
- 僅 VC8B、VC8W、VC6B、VC6W 包含以下加固支架套件。
- 輔助安裝軌道 × 2
- C 型環 × 1
- 螺絲（S-TITE M4，8 mm）× 2

* 不包含喇叭線。

可選購配件（另售；僅限 VC4B 和 VC4W）

加固支架套件（AB-C2）

附帶項目

- 輔助安裝軌道 × 2
- C 型環 × 1
- 螺絲（S-TITE M4，8 mm）× 2

* 本說明書也會介紹使用 AB-C2 加固支架套件的安裝方法。

加固支架套件（AB-C2）的材料和重量：金屬，1.0 kg

一般規格

系統類型	VC4B VC4W		VC6B VC6W		VC8B VC8W	
	兩頻類同軸類型，氣墊式					
單體	HF LF	0.8" 薄膜球頂形 4" (10 cm) 錐形盆	0.8" 軟球頂形 6.5" (16 cm) 錐形盆	1" 軟球頂形 8" (20 cm) 錐形盆		
額定阻抗	16 Ω					
頻率範圍*1	(-10 dB)		121 Hz - 20 kHz	104 Hz - 20 kHz	96 Hz - 20 kHz	
覆蓋角*1	160° 圓錐形		120° 圓錐形	110° 圓錐形		
額定功率	NOISE	15 W	25 W	25 W		
	PGM	30 W	50 W	50 W		
	MAX	60 W	100 W	100 W		
靈敏度*1	(1 W, 1 m)	88 dB SPL	89 dB SPL	91 dB SPL		
最大聲壓級*2	(計算值, 1 m, 峰值)	106 dB SPL	109 dB SPL	111 dB SPL		
變壓器抽頭	100 V 70 V	1.5/3/6 W	3/6/12 W 1.5/3/6/12 W	3/6/12 W 1.5/3/6/12 W		
過載保護	全頻率限制，保護線路和喇叭單體					
接頭	Euroblock (4 針) × 1 電線尺寸：最小 AWG24 (0.2 mm ²)，最大 AWG16 (1.31 mm ²)					
緩衝材料	PP，黑色					
網罩	金屬網罩	沖壓金屬，粉末塗層 黑色 (Munsell N3) / 白色 (Munsell N9.3)				
後蓋	ABS，黑色 (Munsell N3) / 白色 (N9.3)					
外形尺寸（包括網罩）	Ø225 × D95 mm		Ø286 × D106 mm	Ø325 × D122 mm		
淨重（包括網罩）	2.1 kg		3.3 kg	4.2 kg		
開孔尺寸	Ø186 mm		Ø247 mm	Ø285 mm		
所需天花板厚度	2 mm - 37 mm					
導線管	Ø15.4 mm - Ø21.3 mm					
包裝	1 個					
包裝內物品	網罩，安全繩，開孔模板，使用說明書					
可選附件	加固支架套件	-	C 型環，輔助安裝軌道 × 2	C 型環，輔助安裝軌道 × 2		

*1：半空間（2π）

*2：根據額定功率和靈敏度計算

本使用說明書的內容為出版時最新的技術規格。請至 Yamaha 網站下載最新版本的使用說明書。

外形尺寸如英語說明書背面的「Dimensions」所示。

註

本說明書中的插圖是以 VC4B 為例。

安裝喇叭

將喇叭安裝到天花板之前，請確保天花板輔助安裝軌道有足夠的強度。



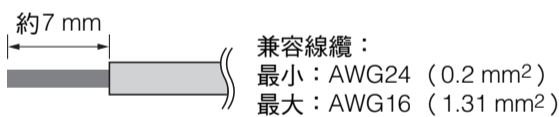
注意
搬運本產品時，請小心不要弄傷手。

須知

安裝喇叭時，請關閉功率擴音機。

安裝之前（準備線纜）

- 對於連接到 Euroblock 插頭的線纜，請依圖示剝去絕緣層並連接。



註

如果使用絞合線，請不要用焊接方式對芯線進行電鍍。否則可能會造成絞合線斷裂。

1 在天花板上開孔

- 將附帶的開孔模板放到天花板上，然後按照模板畫圈。務必使用開孔模板以確保孔的直徑正確。如果您使用的是圓盤刀，請使用開孔模板設定直徑。
- 沿著圓圈開孔。

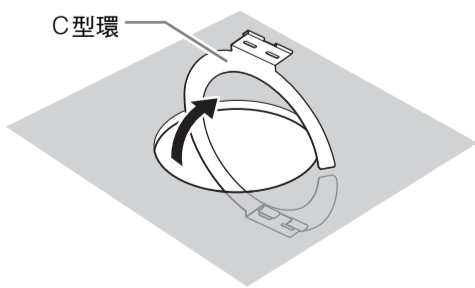


注意
在開孔時，請戴上護目鏡以防碎屑或粉未進入您的眼睛。

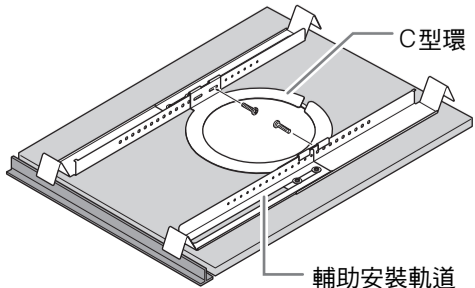
使用隨附的加固支架套件或 AB-C2（另售）時

對於 VC8B、VC8W、VC6B、VC6W，必須使用隨附的加固支架套件。對於 VC4B 和 VC4W，使用 AB-C2 時請遵從說明。

- 將 2 條輔助安裝軌道穿過開孔並放置在您構得到的天花板表面上。調整輔助安裝軌道長度，確保每條輔助安裝軌道的方向如下圖所示。
- 使用 C 型環的開口將 C 型環的一部分滑入開孔中，繼續滑動直到 C 型環完全位於天花板內。

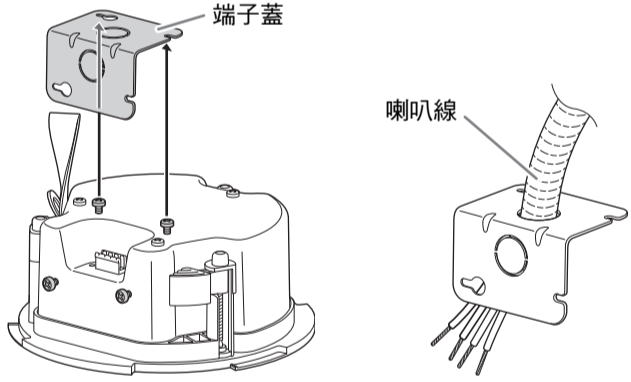


- 將附帶的 2 個螺絲擰入 2 個 C 型環支架的凹槽，以固定 C 型環和輔助安裝軌道。



2 將線纜連接到接頭

- 將功率擴音機的接線從天花板開孔中拉出。
- 鬆開 4 個螺絲，拆下端子蓋，然後按照接線方向將線纜穿過拆下的端子蓋。本說明書中的插圖是以頂部端子蓋孔為例。

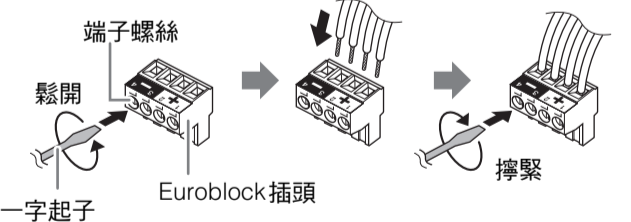


端子蓋沒有喇叭線穿過的孔。在端子蓋上開孔（如圖所示）以備使用。



注意
請使用適當的工具進行開孔。否則，如果嘗試徒手開孔，可能會導致受傷。

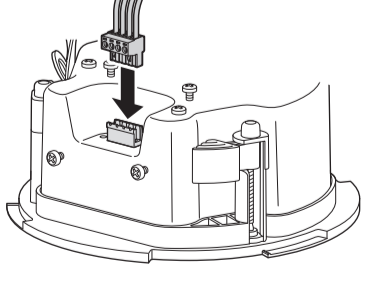
- 從喇叭上拔下 Euroblock 插頭。用一字起子鬆開 Euroblock 插頭的端子螺絲後，將線纜插入各端子並擰緊螺絲。確認無法拉出線纜。



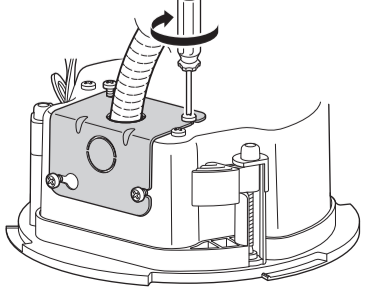
來自功放或前一個喇叭 + 連接至後續喇叭 -

請使用寬度小於 3 mm 的一字起子。

- 將已連接的 Euroblock 插頭插入到喇叭的插孔中。

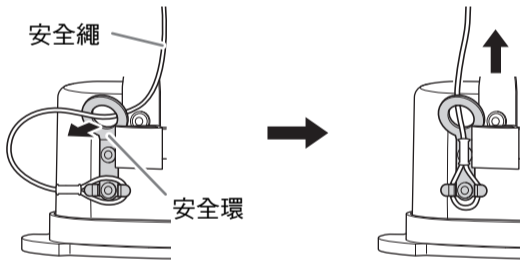


- 擰緊螺絲，然後安裝端子蓋。



3 將喇叭固定到天花板上

- 將安全繩連接到安全環上，並將安全繩連接到獨立的支撐點，如托架。

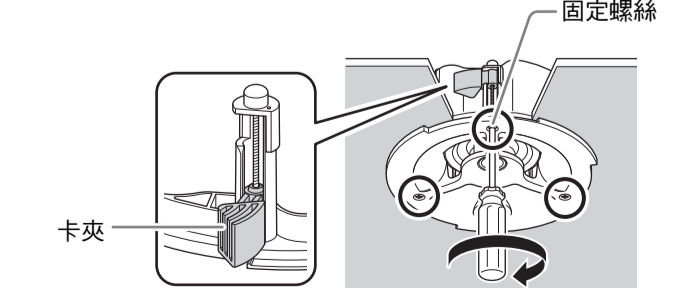
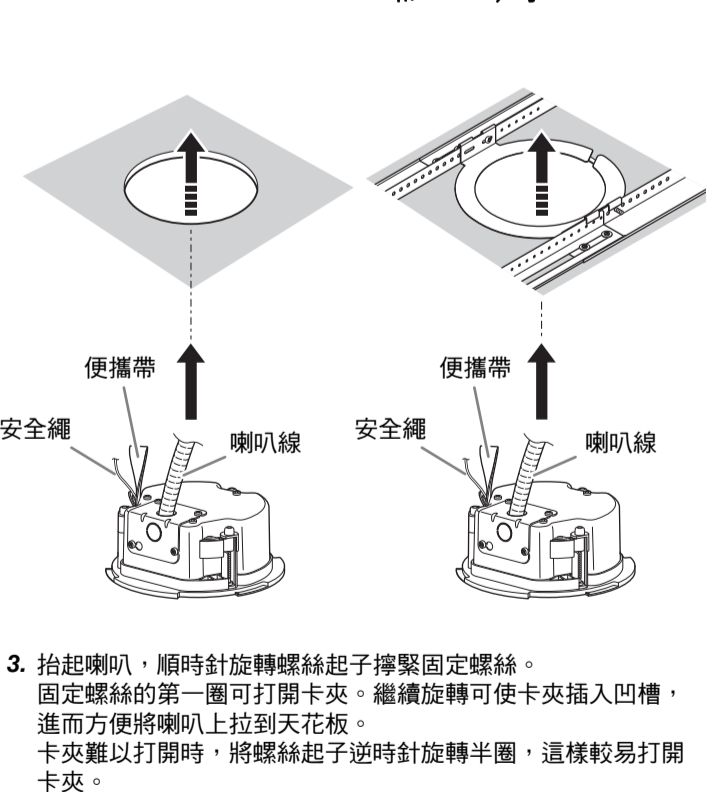


注意
請務必採取防止喇叭掉落的措施。如果安全繩太短，請準備一根適合喇叭重量和安裝條件的安全繩。

- 將喇叭慢慢向上推到天花板，注意不要夾住喇叭線、便攜帶或安全繩。

（VC4B、VC4W）未使用 AB-C2 加固支架套件（另售）時

（VC4B、VC4W、VC6B、VC6W、VC8B、VC8W）使用隨附的加固支架套件或 AB-C2（另售；僅限 VC4B 和 VC4W）時

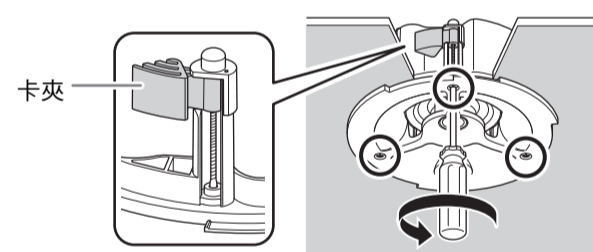


須知

請勿過度擰緊固定螺絲。否則，固定螺絲和卡夾將會損壞。

從天花板上拆下

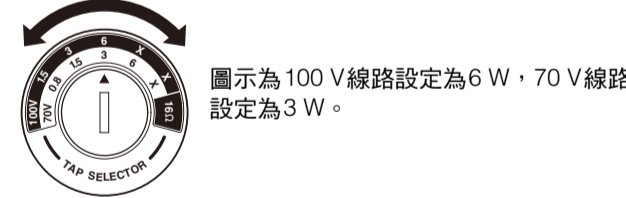
- 將喇叭抵住天花板的同時，逆時針旋轉固定螺絲，將其鬆開。鬆開螺絲且卡夾上升，當卡夾到達頂部時，即關閉，如下圖所示。



- 將安全繩從與天花板分離的喇叭上拆下。

4 設置線路電壓/阻抗和功率

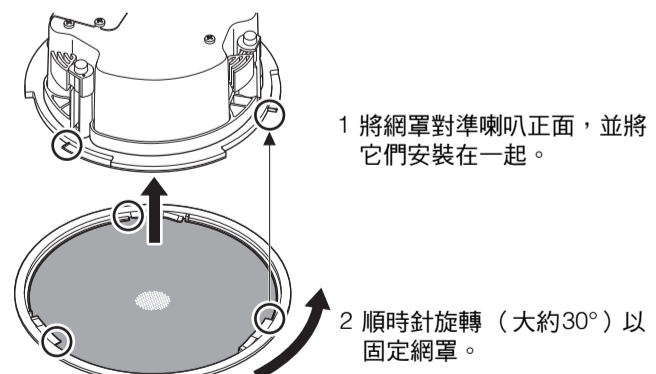
用一字起子旋轉喇叭正面的選擇開關來選擇線路電壓/阻抗（100 V、70 V、16 Ω）和 100 V、70 V 線路分配系統的功率。使用高阻抗連接的喇叭時，選擇線路（100 V、70 V）表示的瓦數所在的位置。連接至 100 V 線路時，請勿選擇「×」設置。使用低阻抗連接的喇叭時，選擇 16 Ω 位置。



須知

- 操作選擇開關前，確保已關閉功放。
- 如果設定不正確，可能會造成喇叭和功放故障。

5 安裝網罩



注意
• 如果網罩旋轉不充分，可能會掉落。充分轉動網罩，直到網罩的固定部分與喇叭牢固接合。
• 如果天花板材料柔軟，過度擰緊固定螺絲可能會讓緩衝材料表面陷入天花板材料中，而使網罩無法正確安裝。