

注意事項

請在操作使用前，先仔細閱讀下述內容

請將本說明書存放在安全的地方，以便將來隨時參閱。

本產品為喇叭，專為商店、餐廳和其他商用空間的背景音樂及公共廣播應用而設計。請勿用於預設目的之外的其他用途。對於不熟悉操作者或如兒童等無法理解說明書內容的人，應由負責人監督，以確保安全使用。如果產品安裝需要施工，請務必諮詢專業安裝人員。

警告

為了避免觸電、短路、損傷火災或其他危險可能導致的嚴重受傷甚至死亡，請務必遵守下列基本注意事項。這些注意事項包括但不限於下列情況：

當意識到任何異常情況時

- 如果發生下列任何問題，請立即關閉擴音機的電源。
 - 出現不正常氣味或煙霧。
 - 有物體或水滴掉入產品中。
 - 使用產品過程中聲音突然中斷。
 - 產品出現明顯裂痕或可見損傷。
 然後請專業的 Yamaha 維修人員對產品進行檢修。

請勿打開

- 本產品不含任何用戶可自行修理的零件。請勿試圖拆卸其內部零件或進行任何方式的改造。

防水警告

- 請勿讓產品淋雨或在水附近及潮濕環境中使用。

防火警告

- 請勿讓任何可燃物或明火靠近產品，以免造成火災。

聽力損傷

- 打開或關閉所有設備電源之前，確定已將所有設備的音量調節到最小。否則可能會導致聽力損傷、觸電或設備損壞。
- 打開音響系統的交流電源時，請務必最後打開功放，避免聽力損傷及損壞喇叭。同樣，關閉電源時，請先關閉功放。

位置和連接

- 如果產品安裝需要施工，請務必諮詢專業安裝人員，並確保遵守以下注意事項。
 - 選擇能夠承受產品重量的安裝硬體和安裝場所。
 - 避免安放在經常震動的場所。
 - 使用要求的工具安裝產品。
 - 定期檢查產品。
- 請勿將產品放在不穩定的地方或震動過劇的地方，以免突然翻倒並造成人身傷害。

須知

為避免本產品或其它部件可能受到的故障或損壞，請注意下列事項。

■操作和維護

- 為了避免操作面板發生變形、不穩定操作或損壞內部元件，請勿將本產品放在有大量灰塵、震動、極端寒冷或炎熱的環境中。
- 尤其是在低阻抗下並聯喇叭時，請務必遵照擴大機的額定負載阻抗。若連接的阻抗負載超出擴大機的額定範圍，可能會損壞擴大機。
- 使用高阻抗喇叭連接時，請確保音頻信號在輸入喇叭前通過一個 60 Hz 或以上的高通濾波器。
- 請勿觸摸喇叭發聲單體，以免造成故障。
- 請勿在本產品上放乙炔、塑料或橡膠物體，以免導致面板變形或脫色。
- 清潔產品時，請使用柔軟的乾布。請勿使用塗料稀釋劑、溶劑、清潔液或含有化學物質的抹布，以免導致變形或脫色。
- 保護電路
本喇叭帶有內部保護電路，遇有過大的輸入電壓時會關閉喇叭。如果喇叭發不出聲音，請立即降低擴大機的音量。（聲音將在數秒後自動恢復。）
- 請勿在安裝網罩的狀態下將喇叭面朝下放置，以免造成網罩變形。
- 緩衝材料面朝下放置時，請務必將其放置於平坦的表面。

訊息

■關於本說明書

- 本說明書中所示的插圖僅供參考。
- 本說明書中使用的公司名和產品名都是個別所屬公司的商標或註冊商標。

■關於處理

- 本產品包含可循環使用元件。
- 處理本產品時，請聯繫相應的當地機構。

對由於不正當使用或擅自改造本產品所造成的損失，Yamaha 不負任何責任。

製造商：雅馬哈株式會社
 製造商地址：日本靜岡縣濱松市中區中澤町 10-1
 原產地：中國

台灣山葉音樂股份有限公司
 YAMAHA MUSIC & ELECTRONICS
 TAIWAN CO., LTD.
 https://tw.yamaha.com
 總公司：(02) 7741-8888 新北市板橋區遠東路1號2樓
 客服專線：0809-091388

打開包裝

打開包裝內容並確認以下物件是否齊備。

- 喇叭 × 1
- 網罩 × 1
- 安全繩 × 1
- 開孔模板 × 1
- 使用說明書（本書）

僅 VC8NB、VC8NW、VC6NB、VC6NW 包含以下加固支架套件。

- 輔助安裝軌道 × 2
- C 型環 × 1
- 螺絲（S-TITE M4，8 mm）× 2

* 不包含喇叭連接線。

可選購配件（另售；僅限 VC4NB 和 VC4NW）

加固支架套件（AB-C2）

附帶項目

- 輔助安裝軌道 × 2
- C 型環 × 1
- 螺絲（S-TITE M4，8 mm）× 2

* 本說明書也會介紹使用 AB-C2 加固支架套件的安裝方法。

加固支架套件（AB-C2）的材料和重量：金屬，1.0 kg

一般規格

系統類型	VC4NB VC4NW		VC6NB VC6NW		VC8NB VC8NW	
	兩分類同軸類型（無後蓋）					
單體	HF LF	0.8" 薄膜球頂形 4" (10 cm) 錐形盆	0.8" 軟球頂形 6.5" (16 cm) 錐形盆	1" 軟球頂形 8" (20 cm) 錐形盆		
額定阻抗	16 Ω					
頻率範圍*1	(-10 dB) 85 Hz - 20 kHz		63 Hz - 20 kHz		52 Hz - 20 kHz	
覆蓋角*1	160° 圓錐形		120° 圓錐形		110° 圓錐形	
額定功率	NOISE PGM MAX	15 W 30 W 60 W	25 W 50 W 100 W	25 W 50 W 100 W		
靈敏度*1	(1 W, 1 m) 88 dB SPL		89 dB SPL		91 dB SPL	
最大聲壓級*2	(計算值, 1 m, 峰值) 106 dB SPL		109 dB SPL		111 dB SPL	
變壓器抽頭	100 V 70 V	1.5/3/6 W 0.8/1.5/3/6 W	3/6/12 W 1.5/3/6/12 W	3/6/12 W 1.5/3/6/12 W		
過載保護	全頻率限制，保護線路和喇叭單體					
接頭	推入式端子（WAGO 294 /2針）× 1 電線尺寸：實心導線，最小 AWG18 (0,823 mm ²)，最大 AWG12 (3,31 mm ²) 標準導線，最小 AWG18 (0,823 mm ²)，最大 AWG14 (2,08 mm ²)					
緩衝材料	PP，黑色					
網罩	金屬網罩	沖壓金屬，粉末塗層 黑色 (Munsell N3) / 白色 (Munsell N9.3)				
	襪環	ABS，黑色 (Munsell N3) / 白色 (N9.3)				
防塵袋	人造纖維，黑色					
外形尺寸（包括網罩）	Ø225 × D103 mm		Ø286 × D114 mm		Ø325 × D131 mm	
淨重（包括網罩）	1.4 kg		2.3 kg		2.8 kg	
開孔尺寸	Ø186 mm		Ø247 mm		Ø285 mm	
所需天花板厚度	2 mm - 37 mm					
導線管	Ø15.4 mm - Ø21.3 mm					
包裝	1個					
包裝內物品	加固支架套件		C型環，輔助安裝軌道 × 2		C型環，輔助安裝軌道 × 2	
可選附件	AB-C2		-		-	

*1: 半空間 (2π)

*2: 根據額定功率和靈敏度計算

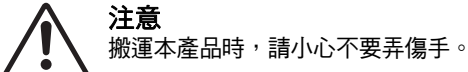
本使用說明書的內容為出版時最新的技術規格。請至 Yamaha 網站下載最新版本的使用說明書。外形尺寸如英語說明書背面的「Dimensions」所示。

註

本說明書中的插圖是以 VC4NB 為例。

安裝喇叭

將喇叭安裝到天花板之前，請確保天花板輔助安裝軌道有足夠的強度。

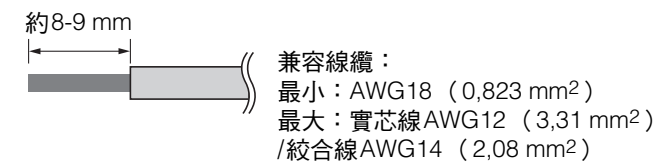


須知

安裝喇叭時，請關閉功率擴大機。

安裝之前（準備線纜）

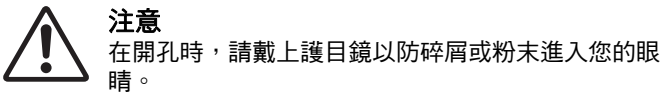
- 對於连接到彈簧型接頭的線纜，請依圖示剝去絕緣層並連接。



註
 如果使用絞合線，請不要用焊接方式對芯線進行電鍍。否則可能會造成絞合線斷裂。

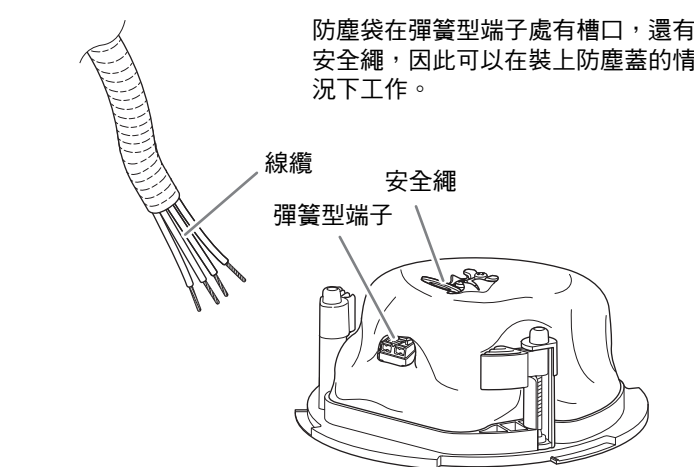
1 在天花板上開孔

1. 將附帶的開孔模板放到天花板上，然後按照模板畫圓。務必使用開孔模板以確保孔的直徑正確。如果您使用的是圓盤刀具，請使用開孔模板設定直徑。
2. 沿著圓圈開孔。

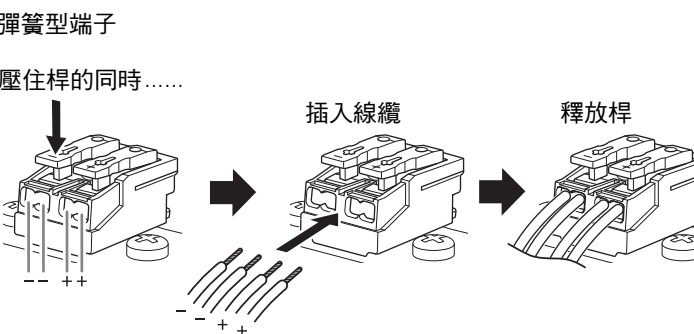


2 將接線連接到接頭

1. 將功率擴大機的接線從天花板開孔中拉出。

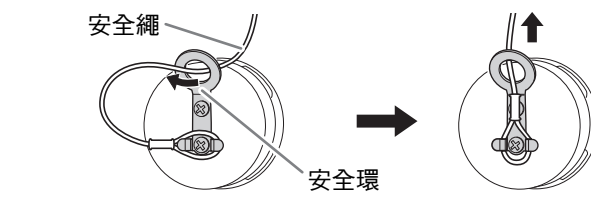


2. 將線纜插入各端子。壓住桿的同時插入線纜，完全插入後，從桿上鬆開手指即可牢固連接。（實心線無需操作桿）
 彈簧型端子
 壓住桿的同時.....
 插入線纜
 釋放桿
 彈簧型端子
 壓住桿的同時.....
 插入線纜
 釋放桿



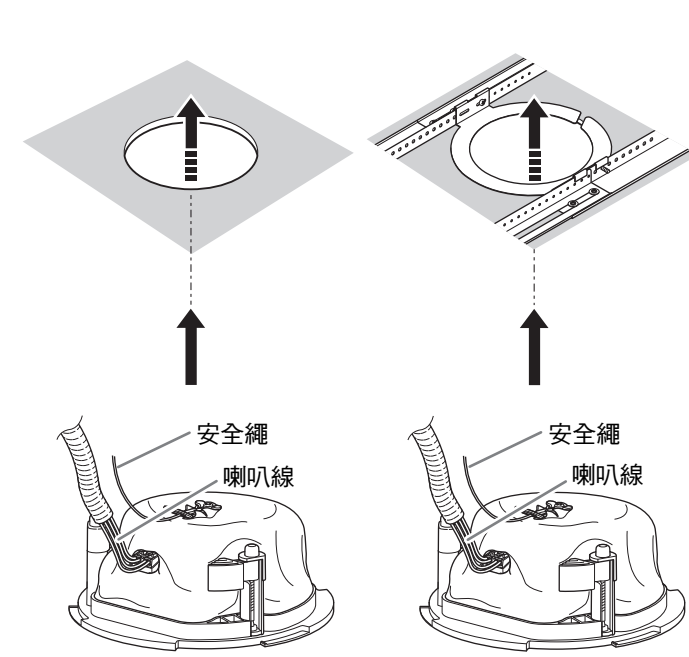
3 將喇叭固定到天花板上

1. 從防塵蓋上方的孔將安全繩連接到安全環上，並將安全繩連接到獨立的支撐點，如托樑。

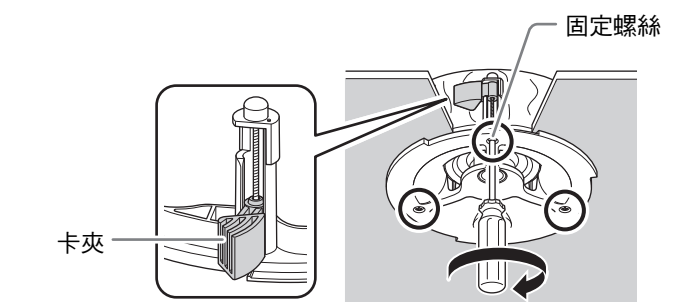


注意
 請務必採取防止喇叭掉落的措施。如果安全繩太短，請準備一根適合喇叭重量和安裝條件的安全繩。

2. 將喇叭慢慢向上推到天花板，注意不要夾住喇叭線或安全繩。
 (VC4NB、VC4NW、VC6NB、VC6NW、VC8NB、VC8NW) 未使用 AB-C2 加固支架套件 (另售) 時



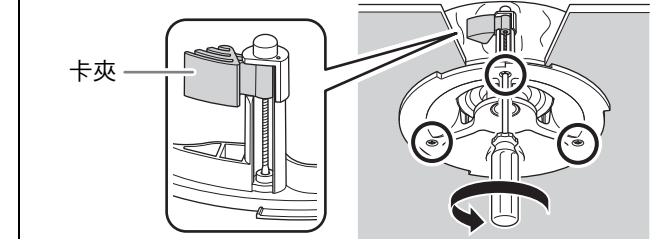
3. 抬起喇叭，順時針旋轉螺絲起子擰緊固定螺絲。固定螺絲的第一圈可打開卡夾。繼續旋轉可使卡夾插入凹槽，進而方便將喇叭上拉到天花板。卡夾難以打開時，將螺絲起子逆時針旋轉半圈，這樣較易打開卡夾。



須知
 請勿過度擰緊固定螺絲。否則，固定螺絲和卡夾將會損壞。

從天花板上拆下

1. 將喇叭抵住天花板的同時，逆時針旋轉固定螺絲，將其鬆開。鬆開螺絲且卡夾上升，當卡夾到達頂部時，即關閉，如下圖所示。



2. 將安全繩從與天花板分離的喇叭上拆下。

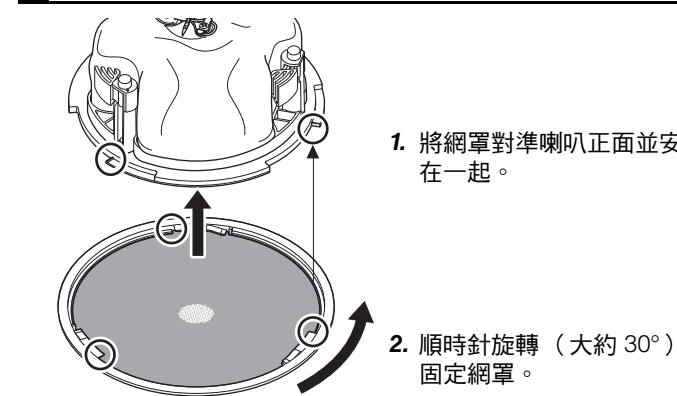
4 設置線路電壓/阻抗和功率

用一字起子旋轉喇叭正面的選擇開關來選擇線路電壓/阻抗 (100 V、70 V、16 Ω) 和 100 V、70 V 線路分配系統的功率。使用高阻抗連接的喇叭時，選擇線路表示的瓦數所在位置 (100 V、70 V)。連接至 100 V 線路時，請勿選擇「×」設置。使用低阻抗連接的喇叭時，選擇 16 Ω 位置。



須知
 • 操作選擇開關前，確保已關閉功放。
 • 如果設定不正確，可能會造成喇叭和功放故障。

5 安裝網罩



注意
 • 如果網罩旋轉不足，可能會掉落。充分旋轉網罩，直到網罩和喇叭的固定部分牢固啮合。
 • 如果天花板材料柔軟，過度擰緊固定螺絲可能會讓緩衝材料表面陷入天花板材料中，而使網罩無法正確安裝。