

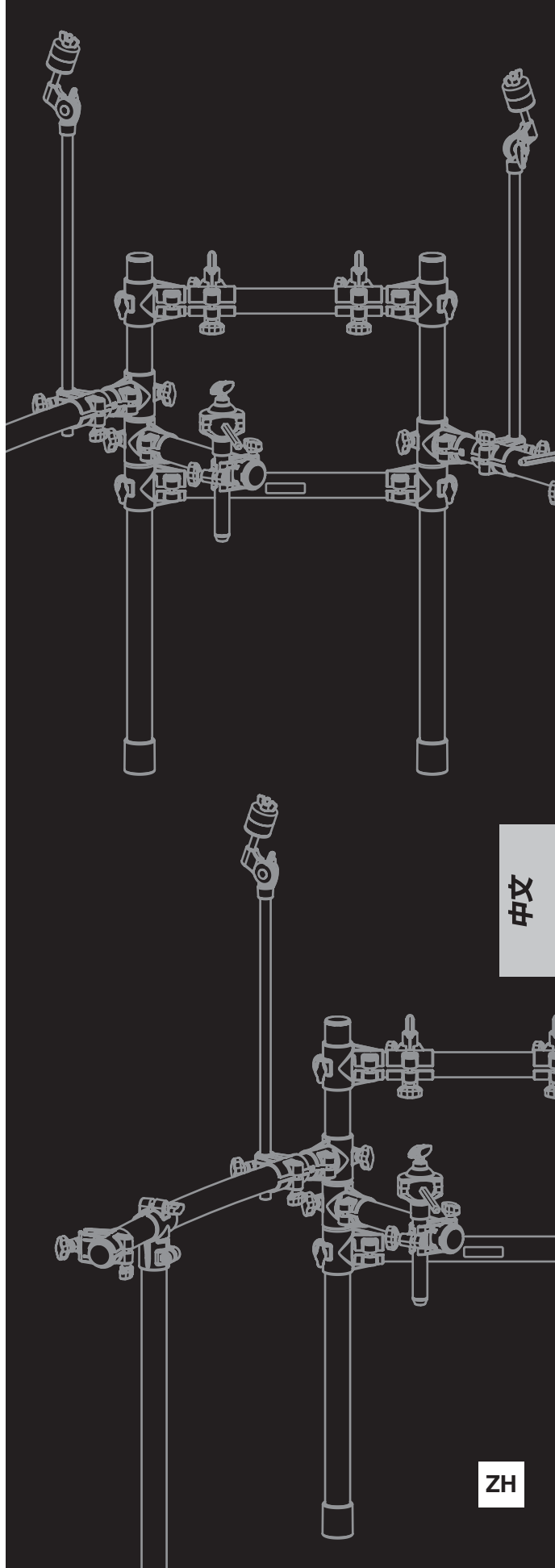


**DTX**  
drums

电鼓支架

**RS502**

使用说明书



中文

ZH

## 注意事项

在使用前，请仔细阅读本装配说明书，并以安全正确的方式使用本产品。

- \* 请将本说明书存放在安全的地方，以便将来随时参阅。

**警告**

如果忽视本符号并不当使用设备，则可能会发生人员致命伤害或重伤。

- 请勿让小孩自行装配和设置本产品，否则可能会造成其受伤。请务必在成人的指导下装配本产品。
- 当心镲片座和桶鼓座的边缘。尖锐的边缘可能会造成人身伤害。
- 如果将本产品和电鼓支架系统或镲片架一起使用，请务必将所有螺栓都拧紧。此外，调节高度或角度时，请勿突然松开螺栓。松脱的螺栓可能会造成架翻倒或部件掉落，从而导致人身伤害。
- 请务必将本产品放置在平坦坚固的表面上。放置在倾斜、不稳的表面或台阶上可能会造成本产品不稳且容易翻倒。
- 请勿改装本产品。否则可能会造成人身伤害或本产品损坏 / 性能下降。
- 请勿坐在支架上或踩踏在支架上。支架可能会翻倒或损坏，造成人身伤害。

**小心**

如果忽视本符号并不当使用设备，则可能会对使用设备的人员造成危险或伤害，且可能会发生财产损失。

- 调节夹具时，请当心您的手指。若夹到手指，可能会造成伤害。
- 请当心管端、管子内侧和螺钉头。金属薄片等可能会伤到您的手指。
- 请勿在电鼓框架上安装声学鼓。夹具可能会损坏，且声学鼓可能会跌落，造成人身伤害。

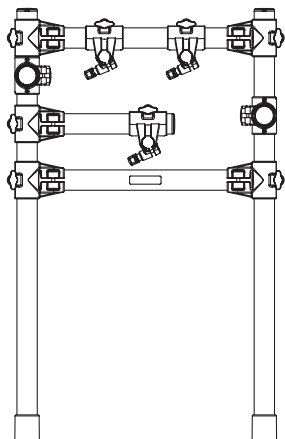
**注意**

- 请勿踩踏本产品或在本产品上放置重物。否则可能会造成其损坏。
- 请勿在极端高温（直射阳光下、靠近加热器、或密闭车辆内等）或高湿（浴室、雨天的室外等）的地方使用或保存本产品。否则可能会造成变形、褪、损坏或性能下降。
- 在清洁本产品时，请勿使用汽油、稀释剂或酒精，否则可能会造成褪色或变形。请使用柔软干布或完全拧干的湿布进行擦拭。如果本产品上沾有脏污粘着物，请先使用蘸了中性清洁剂的布进行擦拭，然后用完全拧干的湿布擦拭，以除去任何残留的清洁剂。此外，也要特别注意不要让水和清洁剂触本产品所使用的缓冲物；否则可能会造成性能下降。

## 包装物品

在打开包含电鼓支架的包装箱后，请确认以下零部件是否齐全。

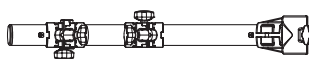
主框架 (x1)



左支臂 (x1)



右支臂 (x1)



左支腿 (x1)



右支腿 (x1)



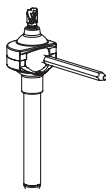
桶鼓架 (x3)



镲片架 (x2)

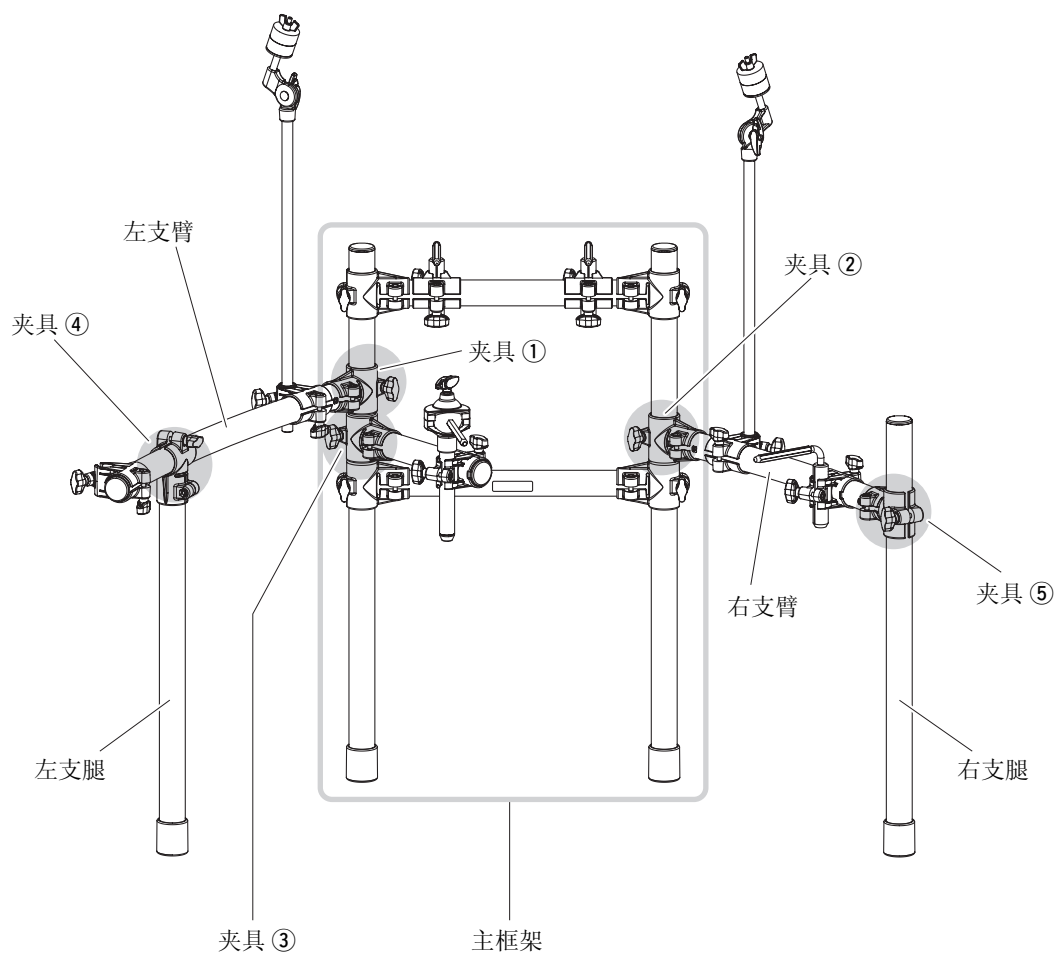


小鼓架 (x1)



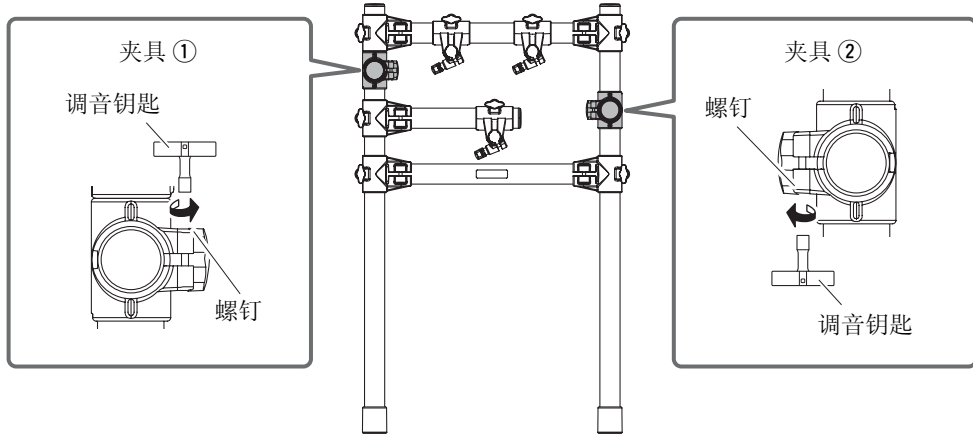
使用说明书  
(本书)

■ 装配完成的支架



## 装配支架

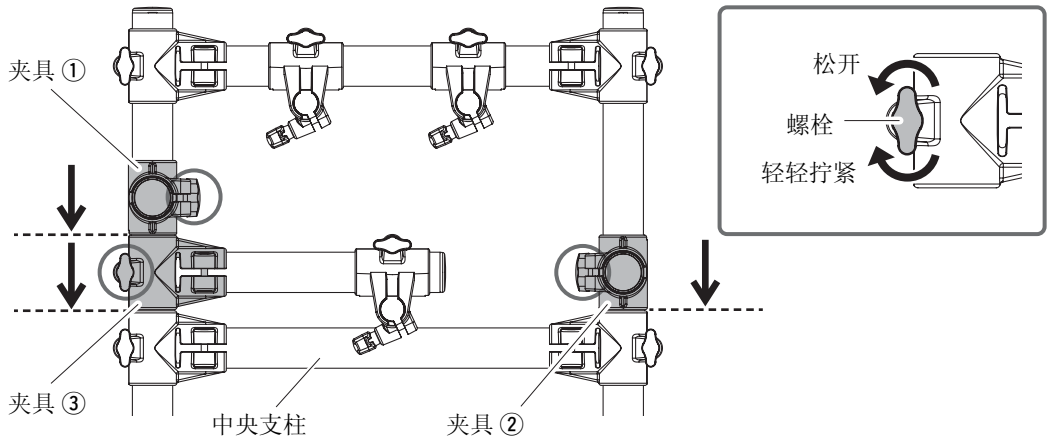
1. 将主框架放倒在坚实、平坦的表面，并使用调音钥匙松开夹具①和②上的螺钉。



注

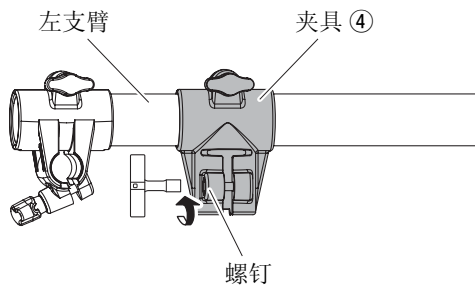
调音钥匙在打击板组的包装内。

2. 松开夹具①、②和③上的螺栓，然后将夹具一直向下移动到中央支柱位置。接着，轻轻拧紧夹紧螺栓。

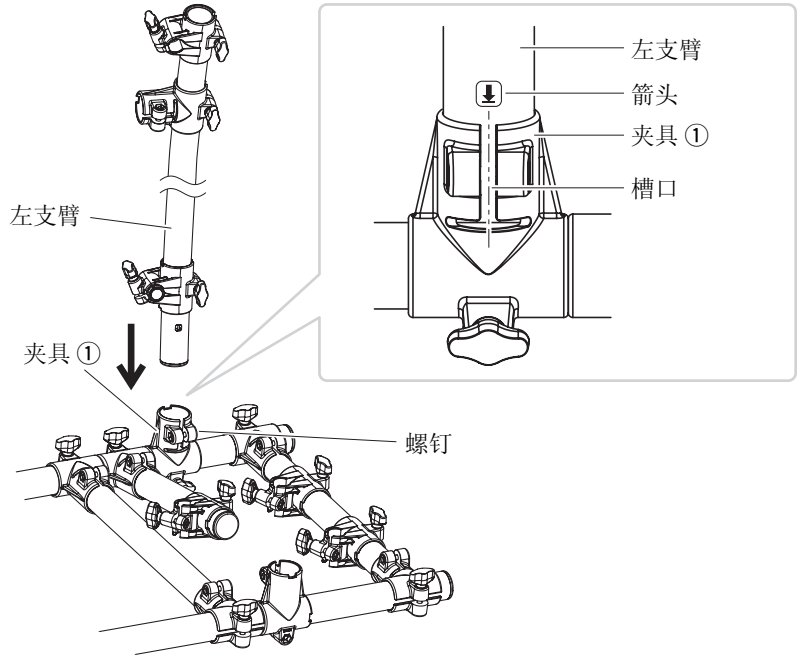


3. 从包装内取出左支臂，然后使用调音钥匙松开夹具④上的螺钉。

左支臂与右支臂外形很相似，但是左支臂较长。在装配电鼓支架时，请注意不要搞混。

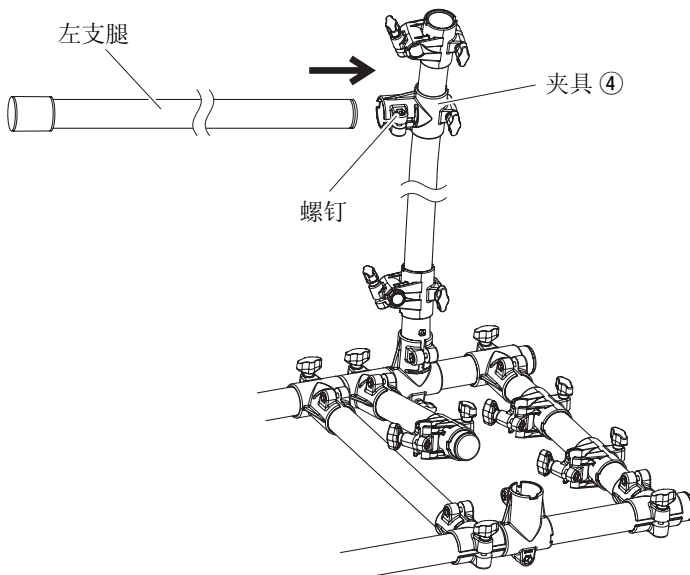


4. 将左支臂一直推入主框架上的夹具①中，直到无法再下去为止。  
插入时，请确保左支臂上的箭头标记（↓）与夹具①上的槽口呈一条直线。



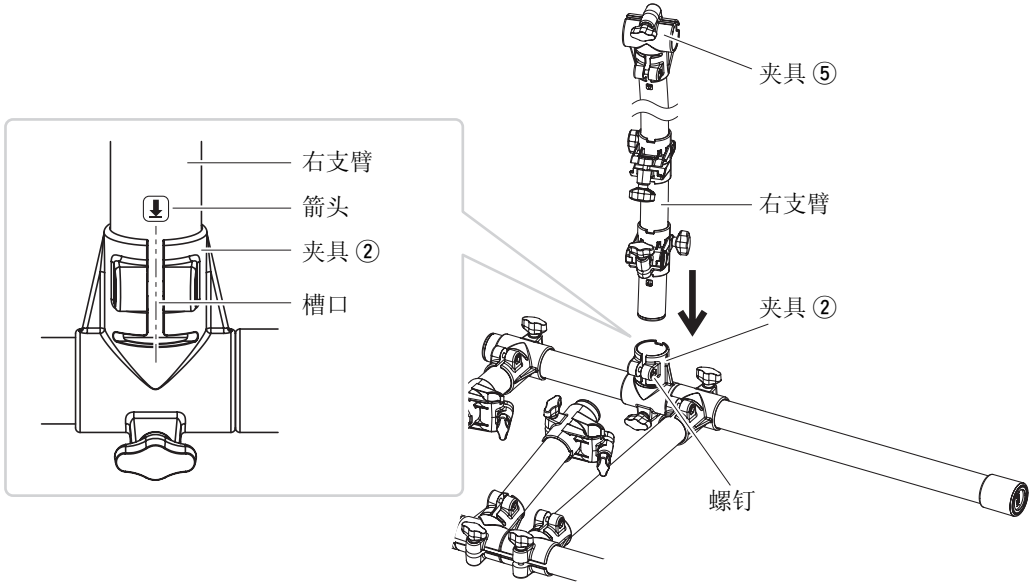
5. 使用调音钥匙牢固拧紧夹具①中的螺钉。
6. 从包装内取出左支腿，然后将其推入夹具④中，直到无法继续推入为止。

左支腿与右支腿外形很相似，但是左支腿较短。在装配电鼓支架时，请注意不要搞混。



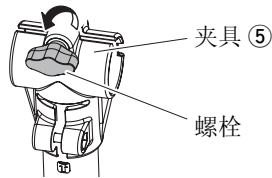
7. 使用调音钥匙牢固拧紧夹具④中的螺钉。

- 8.** 从包装内取出右支臂，然后将其推入夹具②中，直到无法继续推入为止。  
插入时，请确保右支臂上的箭头标记（↓）与夹具②上的槽口呈一条直线。

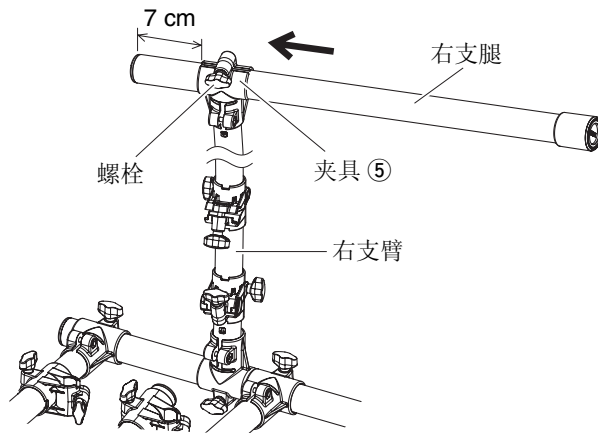


- 9.** 使用调音钥匙牢固拧紧夹具②中的螺钉。

- 10.** 松开夹具⑤上的螺栓。

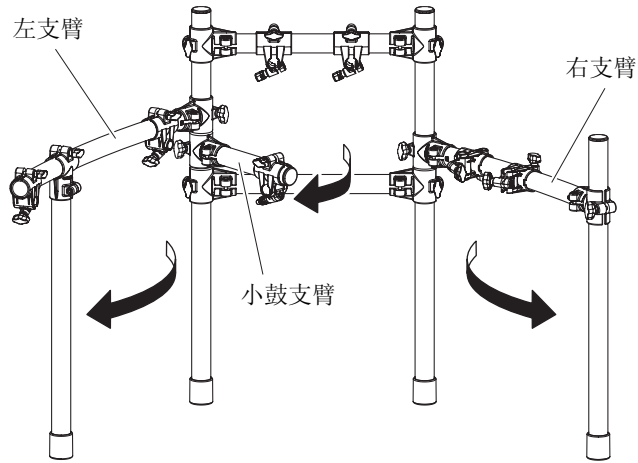


- 11.** 从包装内取出右支腿，然后将其插入夹具⑤。  
插入时，请确保右支腿突出夹具 7 cm 左右。



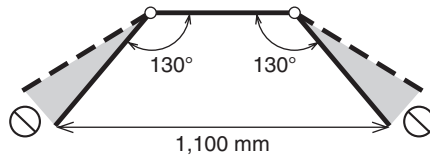
- 12.** 牢牢拧紧夹具⑤上的螺栓。

13. 抬起主框架，并展开左支臂、右支臂和小鼓支臂。

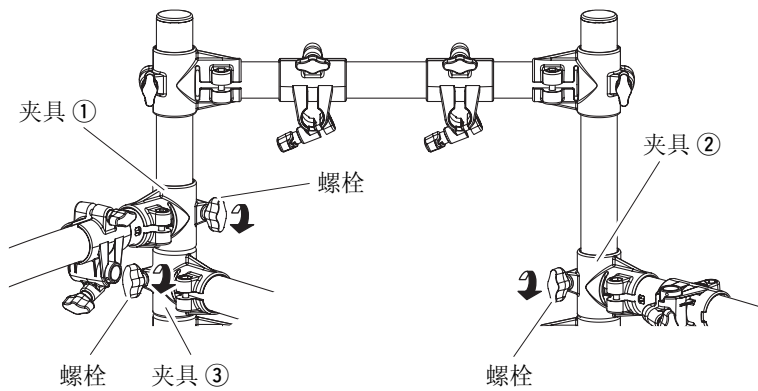


⚠ 小心

切勿如下图所示展开支架的左右支腿。否则可能会造成支架翻倒，进而导致人身伤害。



14. 牢固拧紧夹具①、②和③上的螺栓。



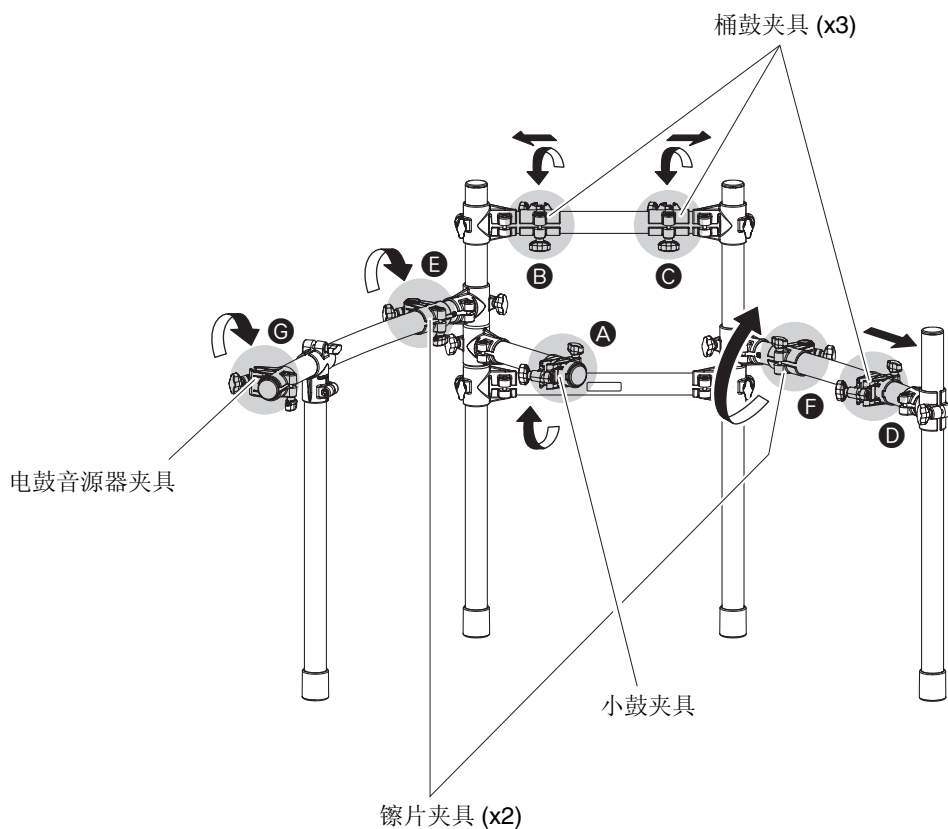
15. 再次检查所有螺栓和螺钉，并确认都已牢牢拧紧。



## 安装支架

1. 松开以下7个夹具 (A — G) 上的螺栓，并旋转或将夹具移动到以下位置。接着，牢固拧紧所有螺栓，将夹具锁定到位。

- 1 个小鼓夹具 (A)
- 3 个桶鼓夹具 (B、C 和 D)
- 2 个镲片夹具 (E 和 F)
- 1 个电鼓音源器夹具 (G)



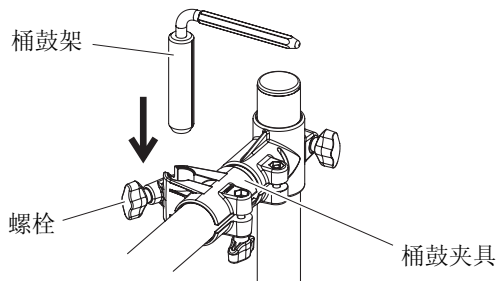
### 注

应该移动而不是旋转桶鼓夹具 D。(所有其他夹具都应旋转。)

**2.** 将桶鼓架分别安装到 3 个桶鼓夹具上。

**⚠ 小心**

使用桶鼓架时请特别小心，因为其带有尖锐的头部，可能会导致人身伤害。



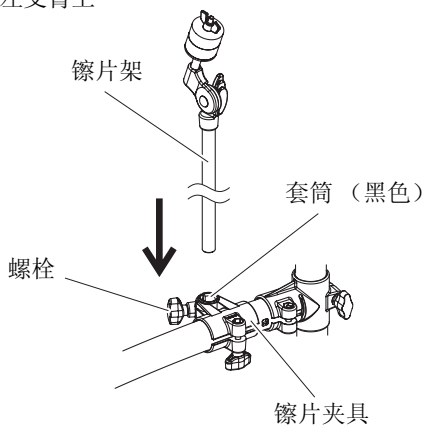
**2-1.** 松开桶鼓夹具上的螺栓。

**2-2.** 插入桶鼓架。

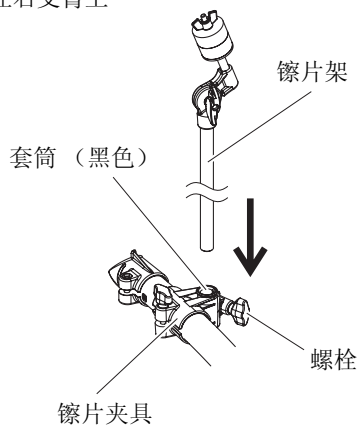
**2-3.** 牢固拧紧桶鼓夹具上的螺栓。

**3.** 将镲片架分别安装到 2 个镲片夹具上。

●在左支臂上



●在右支臂上



**3-1.** 松开镲片夹具上的螺栓。

**3-2.** 插入镲片架。

**3-3.** 牢固拧紧镲片夹具上的螺栓。

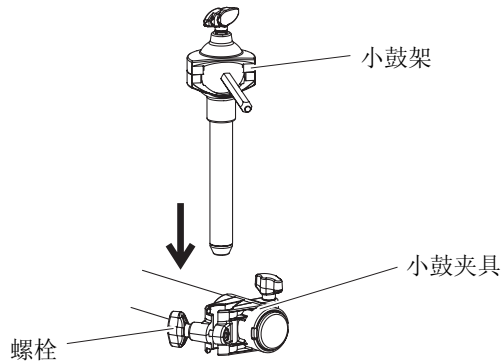
**注**

拧紧螺栓时，请确保黑色套筒位于夹具的安装孔内并已牢牢固定。

#### 4. 将小鼓架安装到小鼓夹具上。

##### ⚠️ 小心

请特别小心使用小鼓架，因为小鼓杆带有尖锐头部，可能会导致人身伤害。



- 4-1. 松开小鼓夹具上的螺栓。
- 4-2. 插入小鼓架。
- 4-3. 牢固拧紧小鼓夹具上的螺栓。

如果您想要继续安装 Yamaha 电子套鼓，请参见打击板组附带的装配说明书。

## 故障排除

- 即使放置在水平平面上，支架仍然不稳。  
请确认箭头标记与夹具上的槽口呈一条直线。（请分别参见第 6 和第 7 页上的装配支架中的步骤 4 和步骤 8。）如果不呈一条直线，请调节支臂使得箭头标记对准槽口，然后重新拧紧螺栓。

## 规格

- 尺寸（装配完成后）：1,196（宽）× 528.3（深）× 812.3（高）mm
- 重量：8.3 kg

\*: 本使用说明书中的规格及介绍仅供参考。Yamaha 公司保留随时更改或修订产品或技术规格的权利，若确有变更，恕不事先通知。由于每个地区的产品格、硬件和选购件不一定相同，请与您的 Yamaha 经销商进行详细确认。

For details of products, please contact your nearest Yamaha representative or the authorized distributor listed below.

关于各产品的详细信息，请向就近的YAMAHA代理商或下列经销商询问。

## NORTH AMERICA

### CANADA

**Yamaha Canada Music Ltd.**  
135 Milner Avenue, Scarborough, Ontario,  
M1S 3R1, Canada  
Tel: 416-298-1311

### U.S.A.

**Yamaha Corporation of America**  
6600 Orangethorpe Ave., Buena Park, Calif. 90620,  
U.S.A.  
Tel: 714-522-9011

## CENTRAL & SOUTH AMERICA

### MEXICO

**Yamaha de México S.A. de C.V.**  
Avenida Insurgentes número 1647,  
Col. San José Insurgentes, C.P. 03900,  
Deleg. Benito Juárez, México, D.F.  
Tel: 55-5804-0600

### BRAZIL

**Yamaha Musical do Brasil Ltda.**  
Rua Joaquim Floriano, 913 - 4º andar, Itaim Bibi,  
CEP 04534-013 Sao Paulo, SP. BRAZIL  
Tel: 011-3704-1377

### ARGENTINA

**Yamaha Music Latin America, S.A.**  
**Sucursal de Argentina**  
Olga Cossettini 1553, Piso 4 Norte  
Madero Este-C1107CEK  
Buenos Aires, Argentina  
Tel: 011-4119-7000

### PANAMA AND OTHER LATIN AMERICAN COUNTRIES/ CARIBBEAN COUNTRIES

**Yamaha Music Latin America, S.A.**  
Torre Banco General, Piso 7, Urbanización Marbella,  
Calle 47 y Aquilino de la Guardia,  
Ciudad de Panamá, Panamá  
Tel: +507-269-5311

## EUROPE

### THE UNITED KINGDOM/IRELAND

**Yamaha Music Europe GmbH (UK)**  
Sherbourne Drive, Tilbrook, Milton Keynes,  
MK7 8BL, England  
Tel: 01908-366700

### GERMANY

**Yamaha Music Europe GmbH**  
Siemensstraße 22-34, 25462 Rellingen, Germany  
Tel: 04101-3030

### SWITZERLAND/LIECHTENSTEIN

**Yamaha Music Europe GmbH**  
**Branch Switzerland in Zürich**  
Seefeldstrasse 94, 8008 Zürich, Switzerland  
Tel: 044-387-8080

### AUSTRIA

**Yamaha Music Europe GmbH Branch Austria**  
Schleiergasse 20, A-1100 Wien, Austria  
Tel: 01-60203900

### CZECH REPUBLIC/HUNGARY/ ROMANIA/SLOVAKIA/SLOVENIA

**Yamaha Music Europe GmbH**  
**Branch Austria (Central Eastern Europe Office)**  
Schleiergasse 20, A-1100 Wien, Austria  
Tel: 01-602039025

### POLAND/LITHUANIA/LATVIA/ESTONIA

**Yamaha Music Europe GmbH**  
**Branch Poland Office**  
ul. Wrotkowa 14 02-553 Warsaw, Poland  
Tel: 022-500-2925

### BULGARIA

**Dinacord Bulgaria LTD.**  
Bul. Iskarsko Schose 7 Targowski Zentar Ewropa  
1528 Sofia, Bulgaria  
Tel: 02-978-20-25

### MALTA

**Olimpus Music Ltd.**  
The Emporium, Level 3, St. Louis Street Msida  
MSD06  
Tel: 02133-2144

### THE NETHERLANDS/ BELGIUM/LUXEMBOURG

**Yamaha Music Europe Branch Benelux**  
Clarissenhof 5-b, 4133 AB Vianen, The Netherlands  
Tel: 0347-358 040

### FRANCE

**Yamaha Music Europe**  
7 rue Ambroise Croizat, Zone d'activités Pariest,  
77183 Croissy-Beaubourg, France  
Tel: 01-64-61-4000

### ITALY

**Yamaha Music Europe GmbH, Branch Italy**  
Viale Italia 88, 20020 Lainate (Milano), Italy  
Tel: 02-935-771

### SPAIN/PORTUGAL

**Yamaha Music Europe GmbH Ibérica, Sucursal  
en España**  
Ctra. de la Coruna km. 17, 200, 28230  
Las Rozas (Madrid), Spain  
Tel: 91-639-8888

### GREECE

**Philippos Nakas S.A. The Music House**  
147 Skiathou Street, 112-55 Athens, Greece  
Tel: 01-228 2160

### SWEDEN

**Yamaha Music Europe GmbH Germany filial  
Scandinavia**  
J. A. Wettergrens Gata 1, Box 30053  
S-400 43 Göteborg, Sweden  
Tel: 031 89 34 00

### DENMARK

**Yamaha Music Europe GmbH, Tyskland - filial  
Denmark**  
Generatorvej 6A, DK-2730 Herlev, Denmark  
Tel: 44 92 49 00

### FINLAND

**F-Musiikki Oy**  
Kluuvikatu 6, P.O. Box 260,  
SF-00101 Helsinki, Finland  
Tel: 09 618511

### NORWAY

**Yamaha Music Europe GmbH Germany -  
Norwegian Branch**  
Grini Næringspark 1, N-1345 Østerås, Norway  
Tel: 67 16 77 70

### ICELAND

**Skifan HF**  
Skeifan 17 P.O. Box 8120, IS-128 Reykjavik, Iceland  
Tel: 525 5000

### RUSSIA

**Yamaha Music (Russia)**  
Room 37, bld. 7, Kievskaya street, Moscow,  
121059, Russia  
Tel: 495 626 5005

### OTHER EUROPEAN COUNTRIES

**Yamaha Music Europe GmbH**  
Siemensstraße 22-34, 25462 Rellingen, Germany  
Tel: +49-4101-3030

## AFRICA

**Yamaha Corporation,  
Asia-Pacific Sales & Marketing Group**  
Nakazawa-cho 10-1, Naka-ku, Hamamatsu,  
Japan 430-8650  
Tel: +81-53-460-2313

## MIDDLE EAST

### TURKEY/CYPRUS

**Yamaha Music Europe GmbH**  
Siemensstraße 22-34, 25462 Rellingen, Germany  
Tel: 04101-3030

### OTHER COUNTRIES

**Yamaha Music Gulf FZE**  
LOB 16-513, P.O.Box 17328, Jubel Ali,  
Dubai, United Arab Emirates  
Tel: +971-4-881-5868

## ASIA

### THE PEOPLE'S REPUBLIC OF CHINA

**Yamaha Music & Electronics (China) Co., Ltd.**  
2F, Yunhedasha, 1818 Xinzha-lu, Jingan-qu,  
Shanghai, China  
Tel: 021-6247-2211

### HONG KONG

**Tom Lee Music Co., Ltd.**  
11/F, Silvercord Tower 1, 30 Canton Road,  
Tsimshatsui, Kowloon, Hong Kong  
Tel: 2737-7688

### INDIA

**Yamaha Music India Pvt. Ltd.**  
Spazedge building, Ground Floor, Tower A, Sector  
47, Gurgaon- Sohna Road, Gurgaon, Haryana, India  
Tel: 0124-485-3000

### INDONESIA

**PT. Yamaha Musik Indonesia (Distributor)  
PT. Nusantik**  
Gedung Yamaha Music Center, Jalan Jend. Gatot  
Subroto Kav. 4, Jakarta 12930, Indonesia  
Tel: 021-520-2577

### KOREA

**Yamaha Music Korea Ltd.**  
8F, 9F, Dongsung Bldg, 158-9 Samsung-Dong,  
Kangnam-Gu, Seoul, Korea  
Tel: 02-3467-3300

### MALAYSIA

**Yamaha Music (Malaysia) Sdn., Bhd.**  
Lot 8, Jalan Perbandaran, 47301 Kelana Jaya,  
Petaling Jaya, Selangor, Malaysia  
Tel: 03-78030900

### PHILIPPINES

**Yupango Music Corporation**  
339 Gil J. Puyat Avenue, P.O. Box 885 MCPO,  
Makati, Metro Manila, Philippines  
Tel: 819-7551

### SINGAPORE

**Yamaha Music (Asia) PRIVATE LIMITED**  
Blk 202 Hougang Street 21, #02-00,  
Singapore 530202, Singapore  
Tel: 6747-4374

### TAIWAN

**Yamaha KHS Music Co., Ltd.**  
3F, #6, Sec.2, Nan Jing E. Rd. Taipei.  
Taiwan 104, R.O.C.  
Tel: 02-2511-8688

### THAILAND

**Siam Music Yamaha Co., Ltd.**  
4, 6, 15 and 16th floor, Siam Motors Building,  
891/1 Rama 1 Road, Wangmai,  
Pathumwan, Bangkok 10330, Thailand  
Tel: 02-215-2622

### OTHER ASIAN COUNTRIES

**Yamaha Corporation,  
Asia-Pacific Sales & Marketing Group**  
Nakazawa-cho 10-1, Naka-ku, Hamamatsu,  
Japan 430-8650  
Tel: +81-53-460-2313

## OCEANIA

### AUSTRALIA

**Yamaha Music Australia Pty. Ltd.**  
Level 1, 99 Queensbridge Street, Southbank,  
Victoria 3006, Australia  
Tel: 3-9693-5111

### NEW ZEALAND

**Musik Works LTD**  
P.O. BOX 6246 Wellesley, Auckland 4680,  
New Zealand  
Tel: 9-634-0099

### COUNTRIES AND TRUST TERRITORIES IN PACIFIC OCEAN

**Yamaha Corporation,  
Asia-Pacific Sales & Marketing Group**  
Nakazawa-cho 10-1, Naka-ku, Hamamatsu,  
Japan 430-8650  
Tel: +81-53-460-2313



Yamaha web site  
<http://www.yamaha.com/>

Yamaha Downloads  
<http://download.yamaha.com/>

U.R.G., Digital Musical Instruments Division  
© 2013 Yamaha Corporation

211PO\*\*\*.\*-01A0