



桌上型音響系統

TSX-N237

ZH-TW 快速使用手冊

注意事項	2
介紹	6
部件名稱	8
準備	10
從輸入源播放	12

注意事項

使用前請詳閱。確實遵循這些指示。

以下所列注意事項是為了防止使用者及他人的受傷風險，以及預防財產損失，並協助使用者正確與安全使用本裝置。確實遵循這些指示。本手冊閱讀完畢後，請確實將手冊存放於安全處，以便隨時參考。

- 請向您購買本裝置的經銷商，或合格的 Yamaha 服務人員，確實要求檢查或維修。
- Yamaha 對於因不當使用或修改本裝置所造成的個人傷害或產品損壞均不予負責。
- 本產品適用於普通住家。請勿應用於需要高可靠度的領域，例如救生、醫療設備或高價資產。



此內容表示「嚴重傷害或死亡的風險」。

若您注意到任何異常現象

- 若發現以下異常現象，請立即關閉電源，並斷開電源插頭。
 - 電源線/插頭損壞。
 - 從裝置發出異常的味道、異常的聲音或冒出煙霧。
 - 異物或水進入裝置內部。
 - 使用時沒有聲音。
 - 裝置上有裂痕或損壞。
- 持續使用會造成觸電、火災或故障。請立即向您購買本裝置的經銷商，或合格的 Yamaha 服務人員，要求檢查或維修。

電源

- 切勿做出任何可能損壞電源線的動作。
 - 切勿將其放置在加熱器附近。
 - 切勿過度彎折或改變。
 - 切勿刮擦。

- 切勿置放在重物底下。

使用電源線與電源線外露的電線會造成觸電或引起火災。

- 若有閃電，切勿碰觸插頭或電源線。若未注意到這一點，可能會造成觸電。
- 使用本裝置上列印的電源供應電壓。若未插接正確的 AC 插座，可能會引起火災、觸電或故障。
- 定期檢查插頭，清除任何累積的髒污或灰塵。若未注意到這一點，可能會引起火災或造成觸電。
- 設定裝置時，請確保使用的 AC 插座位在方便使用的地方。若發生某些問題或故障，請立即切斷電源開關，將插頭與 AC 插座中斷連接。即使已經關閉電源開關，只要電源線還插接在牆壁的 AC 插座上，裝置就還沒有與電源中斷連接。
- 若長時間不使用裝置，請確認將 AC 插座上的插頭拔掉。若未注意到這一點，可能會引起火災或故障。

切勿拆解

- 切勿拆解或修改本裝置。若未注意到這一點，可能會引起火災、觸電、傷害或故障。

液體警告

- 切勿暴露裝置於雨中、靠近水邊或是在濕氣或潮濕條件下使用，或者在裝置上置放內含液體的任何容器（例如花瓶、水瓶或玻璃瓶），以免傾倒而將水分潑進任何開口或水分可能滴落之處。若水分等液體進入裝置，可能會引起火災、觸電或故障。
- 切勿使用潮濕的雙手插入或拔掉電源插頭。切勿使用潮濕的雙手操作本裝置。若未注意到這一點，可能會造成觸電或故障。

火災警告

- 本裝置附近切勿置放任何燃燒物品或明火，因為可能引起火災。

處理注意事項

- 請小心勿掉落或對本裝置施以重擊。若未注意到這一點，可能會造成觸電、火災或故障。
- 請勿將金屬物體（例如附有金屬元件的帶子）放在 Qi 圖標附近。未遵守此注意事項可能會導致火災、燒傷或其他傷害。

電池的使用

- 不可吞食電池，有化學灼傷的危險
本產品隨附的遙控器含有一顆硬幣型 / 鈕扣型電池。如果吞下硬幣型 / 鈕扣型電池，短短2個小時內就會在體內造成嚴重的灼傷，並可能導致死亡。

請勿讓兒童接觸到新電池和使用過的電池。如果電池槽無法關緊，請停止使用本產品，並且勿讓兒童接觸到本產品。

如果您認為電池可能已被吞下或位於體內的任何部位，應立即就醫。

- 切勿拆解電池。若電池的內容物沾染到雙手或是眼睛，會造成失明或化學灼傷。如此做可能導致電池爆炸，引起火災或傷害。
- 切勿將電池丟入火焰中。請勿將電池暴露在極低氣壓、寒冷或高溫（例如直射的陽光或火焰）或是有過多灰塵或濕氣的環境。如此做可能導致電池爆炸，引起火災或傷害。
- 切勿嘗試替電池充電，非充電電池切勿充電。充電會造成電池爆炸或洩漏，會造成失明、化學灼傷或傷害。
- 若電池已經洩漏，避免碰觸洩漏的液體。若電池液體一旦接觸到眼睛、嘴巴或皮膚，立即以清水沖洗，迅速就醫。電池液體具腐蝕性，可能會造成失明或化學灼傷。

無線裝置

- 切勿於醫療器材附近或醫療設施內使用本裝置。此裝置的無線電波可能會影響電子醫療器材。
- 切勿在距離植入心臟起搏器或除顫器的病人15公分內使用本裝置。此裝置的無線電波可能會影響電子醫療器材，例如植入心臟起搏器或除顫器。

雷射

- 眼睛勿直視雷射光源。若無任何物件阻擋，本裝置會發射可見的雷射。避免直視雷射。雷射光掃射到眼睛可能造成視力受損。將插頭插入AC插座時，切勿將眼睛靠近光碟盤或其他開孔附近，切勿嘗試直視裝置內部。



此內容表示「傷害的風險」。

電源

- 當插頭插入AC插座時若感覺鬆動，切勿使用此插座。若未注意到這一點，可能會引起火災、觸電或燒燙傷。
- 拔掉電源插頭時，請始終握住插頭本身而不是電源線。拔電源線會造成損壞，造成觸電或引起火災。
- 直接將插頭穩固地整個插入AC插座。使用裝置時若是插頭未充分插入插座，會導致灰塵累積在插頭上，引起火災或燒燙傷。

安裝

- 切勿將裝置放置在不穩固或振動處，有可能意外掉落或翻覆而造成傷害。

- 安裝本裝置時，切勿阻礙散熱。
 - 切勿覆蓋任何衣物。
 - 切勿安裝在地毯或毛毯上。
 - 切勿阻塞本裝置的通風孔（冷卻狹縫）。
 - 切勿以指示以外的其他方式安裝本裝置。

切勿在空間侷限及通風不良的地方使用本裝置。

若未注意到這一點，可能會將高溫聚積在裝置內部，引起火災或故障。請確保裝置周圍有足夠的空間：頂部至少15公分，側面10公分，背面10公分。

- 切勿將裝置安裝在可能接觸到腐蝕氣體或鹽分空氣的地方，或有大量煙霧或蒸氣之處。如此做可能導致故障。
- 發生例如地震等災難時，避免靠近本裝置。由於裝置可能會翻覆或掉落而造成傷害，因此請迅速遠離裝置並前往安全處。
- 移動本裝置前，確認切斷電源開關並斷開所有連接線。若未注意到這一點，可能會損壞連接線或造成本人或他人絆倒及跌倒。

聽力喪失

- 請勿長時間以高音量或不舒服的音量電平使用本裝置，因為這樣可能會造成永久的聽力喪失。若您遭受任何聽力喪失或是發生耳鳴，請迅速就醫。
- 裝置連接至其他裝置前，請關閉所有裝置的電源。同時，在開啟或關閉所有裝置的電源前，請確認已將所有音量設定至最低。未能做到這一點可能會導致聽力喪失、觸電或裝置損壞。
- 在開啟您的音訊系統的AC電源時，本裝置的電源絕對要最後才開啟，以避免聽力喪失及喇叭損壞。關閉電源時，基於相同的理由，必須先關閉本裝置的電源。若未能注意到上述要求，可能會引起聽力受損或喇叭損壞。

保養

- 清潔裝置前要先拔掉AC插座上的插頭。若未注意到這一點，可能會造成觸電。

處理注意事項

- 請勿將異物（如金屬或紙張）塞入本裝置的開口。若未注意到這一點，可能會引起火災、觸電或故障。
 - 請慎防幼兒觸及細小零件，以免孩童誤食。
 - 請避免下列動作：
 - 站或坐在設備上。
 - 將重物放在設備上。
 - 以堆疊的方式放置設備。
 - 不當用力按壓按鈕、開關、輸入/輸出端子等。
- 若未注意到這一點，可能會導致受傷或設備損壞。

- 避免拉動連接的纜線，以免因為裝置翻落而受傷或損壞。

電池的使用

- 請勿使用指定電池以外的任何電池，否則可能會引起火災或燒燙傷、或導致液體洩漏，從而造成皮膚發炎。
- 電池必須遠離孩童。孩童可能會誤食電池。若未注意到這一點，可能會由於電池液體洩漏而起火燃燒。
- 切勿將電池放在口袋或袋子裡，或是與金屬一起攜帶或存放。電池可能會短路、爆炸或洩漏，引起火災或傷害。
- 插入電池時，務必確認所有電池的正負極符合標示的+/-極符號。未能做到這一點可能會引起火災、燒燙傷、或是由於液體洩漏而起火燃燒。
- 電池沒電時，或是長時間未使用裝置時，請移除遙控器上的電池，以防止電池液體的可能洩漏。
- 存放或丟棄電池時，在端子區域貼上膠帶或是其他保護以便絕緣。將其與其他電池或金屬物質混在一起可能會引起火災、燒燙傷、或是由於液體洩漏而起火燃燒。

須知

指示您必須注意的重點，以防止產品故障、損壞或機能失常和資料遺失。

電源

- 若長時間不使用裝置，請確認將插座上的插頭拔掉。即使本裝置透過 [O]（待機/開啟）關閉，電流仍然流動一分鐘。

安裝

- 請勿在陽光直射、變得極熱（如靠近加熱器）或極冷、容易遭受大量灰塵或振動的地方使用本裝置。若未注意到這一點，可能會導致本裝置的面板變形，內部組件發生故障或運作變得不穩定。
- 如果使用無線功能，請避免將本裝置安裝在金屬牆壁或金屬書桌、微波爐或其他無線網路設備的附近。障礙物可能會縮短傳輸距離。
- 請勿將磁感物品（手錶、金融簽帳卡或信用卡等）放在本機上面。

連接

- 請勿將本產品直接連接到公用Wi-Fi和 / 或互聯網。僅透過具有強大密碼保護功能的路由器將本產品連接到互聯網。有關安全性最佳實務的資訊，請諮詢您的路由器製造商。
- 若要連接外部裝置，請務必仔細閱讀每台裝置的手冊，並按照說明進行連接。如果未按照說明正確處理裝置，可能會導致故障。

處理

- 如果環境溫度發生劇烈變化（例如在裝置運輸過程或在快速加熱或冷卻過程），裝置內可能會形成冷凝，使用前請將本裝置放置數小時，無需打開電源，直到其完全乾燥。在裝置內有冷凝的狀態下使用可能會導致故障。

保養

- 清潔本裝置時，請使用乾的軟布。使用化學品如石油醚或稀釋劑、清潔劑或化學抹布可能會導致變色或變形。

關於處置

- 務必根據當地法規棄置使用過的電池。

資訊

關於本裝置的銘牌

型號、序號、電源要求事項等位於裝置底部的銘牌上或附近。
請在下方空格中記錄該序號，並保管本手冊作為您購買的永久記錄，以便萬一被盜竊時可進行識別。

型號

序號

(bottom_zhtw_01)

關於本手冊的內容

- 本手冊的重要資訊使用以下標誌字彙：



警告

此內容表示「嚴重傷害或死亡的風險」。



注意

此內容表示「傷害的風險」。

須知

指示您必須遵守的重點，以防止產品故障、損壞或機能失常和資料遺失，以及保護環境。

註

表示有關說明的註解、功能限制以及其他可能有幫助的補充資訊。

- 本手冊中的插圖和螢幕僅用於說明目的。
- 本手冊中的公司名稱和產品名稱均為其各自公司的商標或註冊商標。
- 軟體可能會進行修改和更新，恕不另行通知。

無線功能的操作

- 取得審驗證明之低功率射頻器材，非經核准，公司、商號或使用者均不得擅自變更頻率、加大功率或變更原設計之特性及功能。
- 低功率射頻器材之使用不得影響飛航安全及干擾合法通信；經發現有干擾現象時，應立即停用，並改善至無干擾時方得繼續使用。
 - 前述合法通信，指依電信管理法規規定作業之無線電通信。
 - 低功率射頻器材須忍受合法通信或工業、科學及醫療用電波輻射性電機設備之干擾。

應避免影響附近雷達系統之操作。

高增益指向性天線只得應用於固定式點對點系統。

(台灣RoHS)限用物質含有情況標示資訊請參考下列網址

<https://tw.yamaha.com/zh/support/compliance/>

操作說明:選擇語言-(中文)輸入[產品型號]或[關鍵字]/按[搜尋]

雷射安全

本機使用雷射。因為可能會傷害眼睛，僅可由具有資格的維修人員拆卸罩蓋或試圖對本裝置進行維修服務。

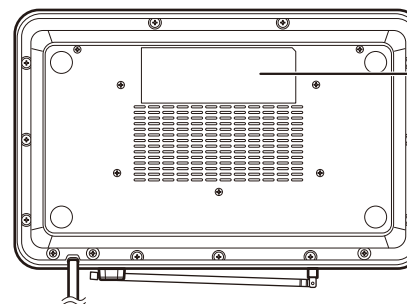
危險

打開本機時，機器會放出可見雷射光線。為了避免光束直接照射到眼睛上，在插上本機的交流電源時，不要將眼睛對著打開的托盤或者其他打開著的裝置，並且不要往裝置內部窺視。

注意

使用此處指定外的控制或調節以及進行指定外的操作都有可能引起有害的輻射暴露。

本機雷射部件的輻射級別大於1級限度。



CLASS 1 LASER PRODUCT
LASER KLASSE 1 PRODUKT
LUOKAN 1 LASERLAITE
KLASS 1 LASER APPARAT
PRODUIT LASER DE CLASSE 1

台灣山葉音樂股份有限公司

YAMAHA MUSIC & ELECTRONICS TAIWAN CO., LTD.

<https://tw.yamaha.com>

總公司：(02)7741-8888

新北市板橋區遠東路1號2樓

客服專線：0809-091388

使用本機

- 本機為桌上型音訊系統，可以播放來自極為廣泛範圍的輸入源的音訊，包括 CD、藍牙裝置和廣播電台。本機也可以與家庭網絡或音訊系統一起使用，以播放來自同一網絡上的媒體伺服器（電腦或 NAS）、網路廣播或 AirPlay 裝置的音訊。
- 本機配備便利的充電功能以及可輕柔地喚醒您的鬧鐘功能。
- 行動裝置用的免費專用 MusicCast Controller APP 可用於輕易控制播放或配置本機的設定。從 App Store 或 Google Play™ 將 MusicCast Controller APP 下載到您的行動裝置。



關於本文件

本文件說明本機的基本功能。在使用本機之前，請務必閱讀「注意事項」(☞ p. 2-5)。

有關本機的附加功能和操作說明的詳情，請參閱數位 (PDF) 使用說明書。使用說明書可從下列網站下載。

<https://download.yamaha.com/>



使用智慧型手機等的行動裝置掃描左側的 QR 碼，即可直接存取 Yamaha 網站上的使用說明書。

QR Code 是 DENSO WAVE INCORPORATED 在日本和其他國家的註冊商標。

快速使用手冊 (本文件)

使用說明書

開啟本機。

調整本機の時鐘

使用 MusicCast Controller 連接到網絡

從輸入源播放
(音訊 CD、儲存在行動裝置的音樂、網路廣播，以及透過 Bluetooth® 播放的音樂)

播放各種輸入源
(可以在本機上播放的所有輸入源)


實用功能


故障排除

規格和其他資訊

- 在本文件中，運行 iOS 或 Android 操作系統的智慧型手機和其他行動裝置統稱為「行動裝置」。
- 本文件中的螢幕截圖係擷取自運行 iOS 英文版本的裝置。取決於所使用的 MusicCast Controller APP 或 iOS 的版本，實際的螢幕顯示可能會有不同。
- 本文件中使用的插圖可能與實際產品有所不同。本文檔顯示插圖中的時鐘使用 12 小時時間格式。
- 符號和常規

註 表示有關說明的註解、功能限制以及其他可能有幫助的補充資訊。

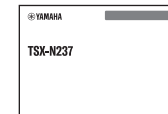
 參照提供補充資訊的其他頁面。

 補充資訊可以在使用說明書找到。

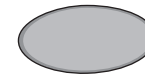
配件



遙控器



快速使用手冊
(本文件)



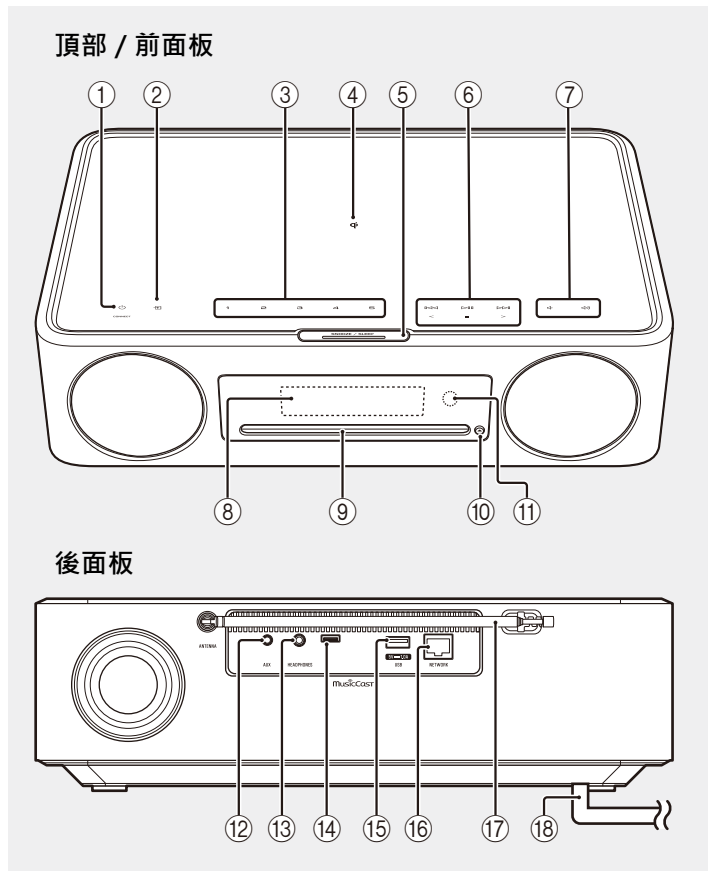
防滑墊

為行動裝置充電 (Qi) 時使用。有關更多資訊，請參閱使用說明書。

部件名稱

本機

①、②、③、⑥、和 ⑦ 為觸控傳感器。用手指輕觸圖標來控制功能。



① 開機 / 待機 / CONNECT
(☞ p. 10, 11)

② 切換輸入源。PDF

③ 1、2、3、4、5 SCENE 功能 PDF

④ 無線充電器 PDF

⑤ SNOOZE/SLEEP PDF

⑥ 控制音訊。PDF

⑦ 音量 -/+

⑧ 顯示屏 (☞ p. 10)

⑨ 光碟插槽 PDF

⑩ 彈出光碟。PDF

⑪ 遙控傳感器

⑫ AUX 插孔 (迷你插孔輸入) PDF

⑬ HEADPHONES 插孔 PDF
連接耳機時，聽不到來自本機的聲音。

⑭ 服務插孔
當本機需要維護時使用。

⑮ USB 插孔 PDF

⑯ NETWORK 插孔 PDF
本機可使用有線或無線連接來連接到網絡。

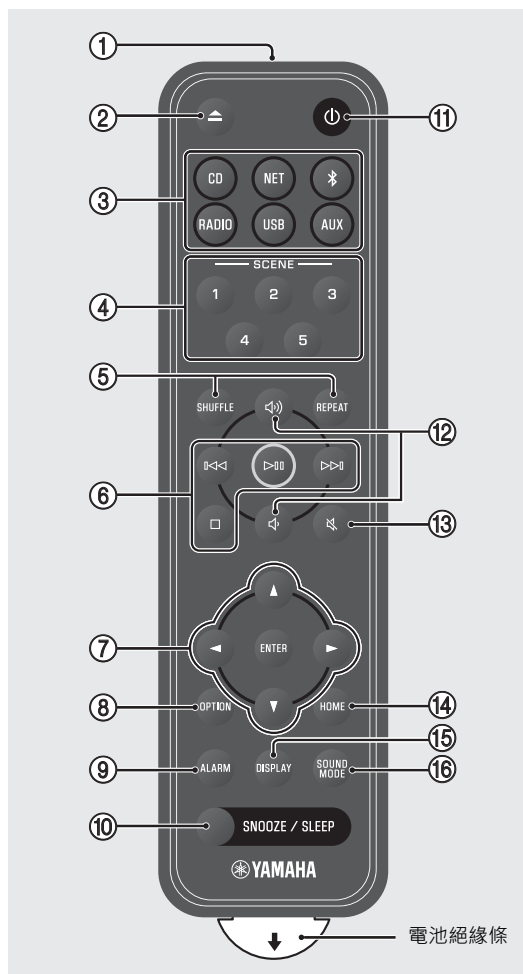
有線網路連接

- 連接標準的屏蔽雙絞線 (STP) 網絡纜線 (直通、5 類以上，市售)。
- 需要有線網絡連接的設定。參閱「有線網絡連接」(PDF)。

⑰ FM 天線 PDF

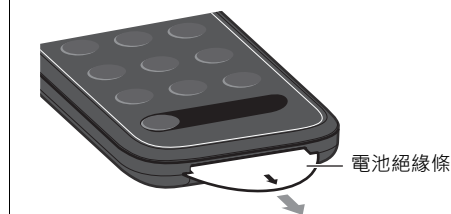
⑱ 電源線 (☞ p. 10)

遙控器



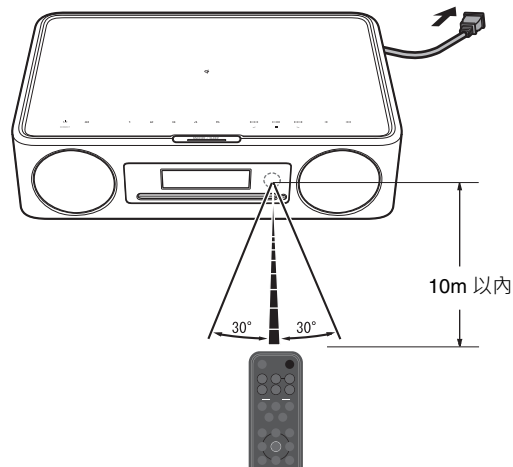
- ① 傳輸紅外線 (IR) 訊號。
- ② ▲ 彈出光碟。 [PDF](#)
- ③ 輸入源 (↻ p. 12, 14)
切換輸入源。
- ④ SCENE 功能 [PDF](#)
- ⑤ SHUFFLE/REPEAT [PDF](#)
- ⑥ 音訊控制 [PDF](#)
- ⑦ 游標控制
- ⑧ OPTION (↻ p. 10)
- ⑨ ALARM [PDF](#)
- ⑩ SNOOZE/SLEEP [PDF](#)
- ⑪ ⏻ 開機 / 待機 (↻ p. 10)
- ⑫ 🔊/🔇 音量 +/-
- ⑬ 🔇 靜音 / 取消靜音
- ⑭ HOME [PDF](#)
- ⑮ DISPLAY [PDF](#)
- ⑯ SOUND MODE [PDF](#)

嘗試使用遙控器之前，請取出電池絕緣條。

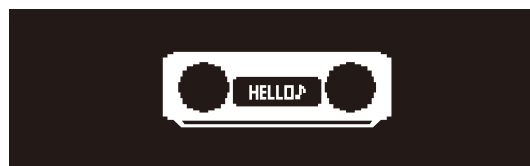


開啟本機

- 1 將電源線插入電源插座。



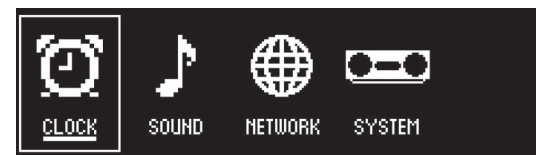
- 2 按 開啟本機。
前面板上的顯示屏將被開啟。



設定本機的時鐘

當使用 MusicCast Controller APP 將本機連接到網絡時，本機的時鐘可以與運行 MusicCast Controller 的行動裝置的時鐘同步。如果要利用此功能，請略過下述步驟。

- 1 按 **OPTION**。
會顯示選項選單。



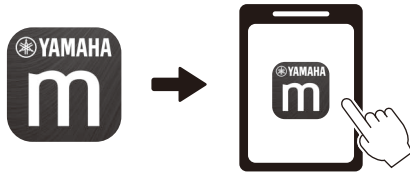
- 2 使用 選擇 並按 **ENTER**。
- 3 使用 選擇 **Clock setting** 並按 **ENTER**。
- 4 使用 調整日期，選擇 12 或 24 小時制，然後調整時間。



- 5 按 **ENTER** 完成並套用時鐘設定。

使用 MusicCast Controller 連接到網絡

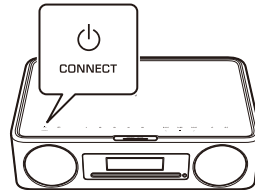
- 1** 在 App Store 或 Google Play 將專用的 MusicCast Controller APP 下載到您的行動裝置。



註

- 有關網路連接的更多資訊，請參閱您的網絡裝置提供的文件。
- 安裝在您的電腦的防病毒軟體或網絡裝置設定（防火牆等）可能會阻止本機存取您的電腦或網絡廣播電台。如果發生這種情況，請修改安全軟體或網絡裝置設定以允許本機存取。

- 2** 按照 APP 螢幕上的說明配置網絡設定。



遵循該應用程式螢幕上的指示
並按住 **CONNECT** 至少 5 秒。

有關資訊安全的重要通知
詳情請造訪右側顯示的網站。



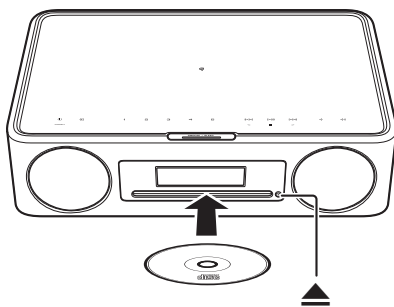
<https://manual.yamaha.com/av/policy/mcc/>

從輸入源播放



聆聽 CD

- 1 按 CD。
- 2 將 CD 插入光碟插槽。
音樂開始播放。按 ▲ 彈出 CD。



註

- 本機不支援 8cm 迷你 CD。請勿將 8cm 迷你 CD 或含有 8cm 迷你 CD 的適配器插入光碟插槽。
- 如果本機不支援的 CD 被插入光碟插槽，則可能無法彈出 CD。有關本機支援的 CD 的資訊，請參閱「本機支援的裝置 / 媒體和檔案格式」(PDF)。

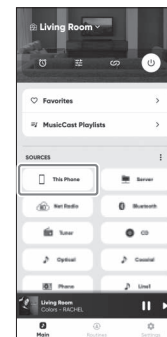
收聽儲存在行動裝置上的音樂

本機可用於播放儲存在已安裝 MusicCast Controller APP 的行動裝置上的音樂檔案。

註

可播放的音訊檔案的類型（格式）因行動裝置而異。有關支援的檔案格式的資訊，請參閱您的行動裝置提供的文件。

- 1 在 MusicCast Controller APP 的螢幕上選擇本機（分配給本機的房間）。
- 2 選擇 This Phone。



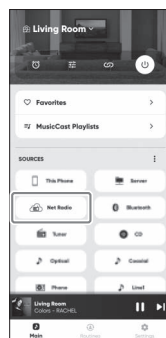
- 3 選擇一個音樂檔案。
音樂開始播放。

收聽 Internet 電臺

使用 MusicCast Controller APP 選擇一個網路電台。

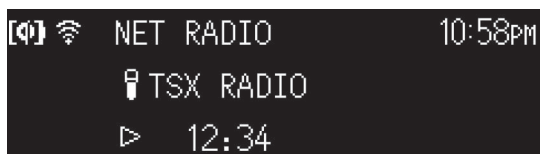
1 在 MusicCast Controller APP 的螢幕上選擇本機（分配給本機的房間）。

2 選擇 **Net Radio**。



3 選擇一個廣播電台。

廣播開始播放，並且資訊出現在本機的顯示屏上。



註

- 遙控器也可用於收聽網路廣播。 
- 部分網路廣播電台可能無法使用，或僅在某些時段可以使用。
- 此功能使用 [airable.Radio](#) 的廣泛目錄。“Airable”airable”是 [airable GmbH](#) 的服務。
- 此服務可能變更、中斷或終止，恕不另行通知。

透過 Bluetooth® 聆聽音樂

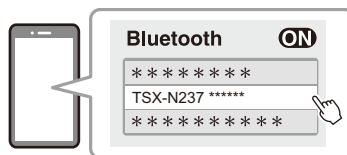
本機可用於播放來自藍牙裝置的音樂，例如行動裝置或數位音樂播放器。有關藍牙的更多資訊，請參閱藍牙裝置隨附的文件。

1 按 。

本機的輸入源已切換至藍牙，並且本機已準備好進行配對。

2 啟用藍牙裝置的藍牙功能。

3 從藍牙裝置上的藍牙裝置列表選擇本機。





上圖為顯示範例。使用 MusicCast Controller APP 將本機連接到網絡時，會顯示分配給本機的房間的名稱。

一旦建立連接後，將顯示藍牙指示燈。



4 播放藍牙裝置上的音樂。

註

- 如果藍牙連接未建立，請從藍牙裝置中刪除本機的登錄，然後嘗試重複步驟 **1-3**。
- 按住遙控器上的  或本機上的  至少三秒鐘可從本機終止 Bluetooth 連接。



YAMAHA CORPORATION

10-1 Nakazawa-cho, Naka-ku, Hamamatsu, 430-8650 Japan

Yamaha Global Site
<https://www.yamaha.com/>

Yamaha Downloads
<https://download.yamaha.com/>

© 2023 Yamaha Corporation
Published 05/2023
KSEM-A0

VGT1110