



[下载手册和软件]

在产品网站上查看或从中下载。

<https://download.yamaha.com/>

感谢您购买 Yamaha CS-500。

本文档将指导您完成使用此产品所需的准备工作。在使用此设备之前，请遵循以下步骤操作。

注意事项

随附的 CS-500 安全指南提供了安全使用 CS-500 的注意事项。请先仔细阅读这些注意事项，然后再继续操作。

检查随附物品

- CS-500 (设备)
- 镜头盖
- 请先阅读 (本说明书)
- 遥控器
- 安全指南
- 纽扣电池 (CR2032) × 2
- USB 2.0 线缆 (Type-C 至 Type-A, 5 米)
- 配有电源线的交流适配器 (CW2002100)
- HDMI 线缆 (2 米)
- 束线带

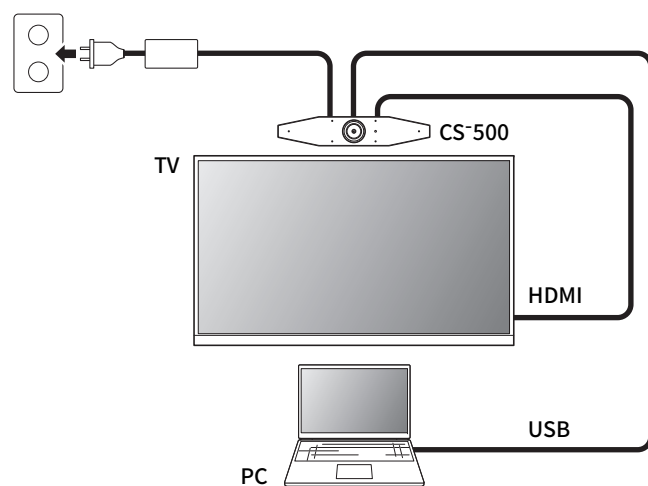
做好设备相关准备

Step

1 建立连接

Case 1

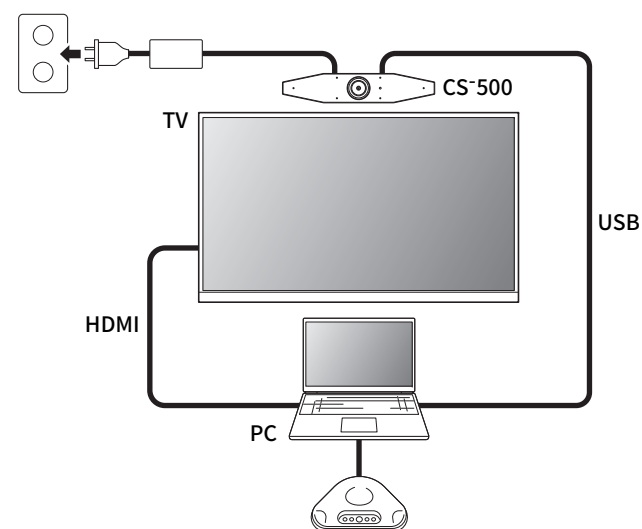
用作视频会议装置时



Step 1 → 2 → 3 → 4

Case 2

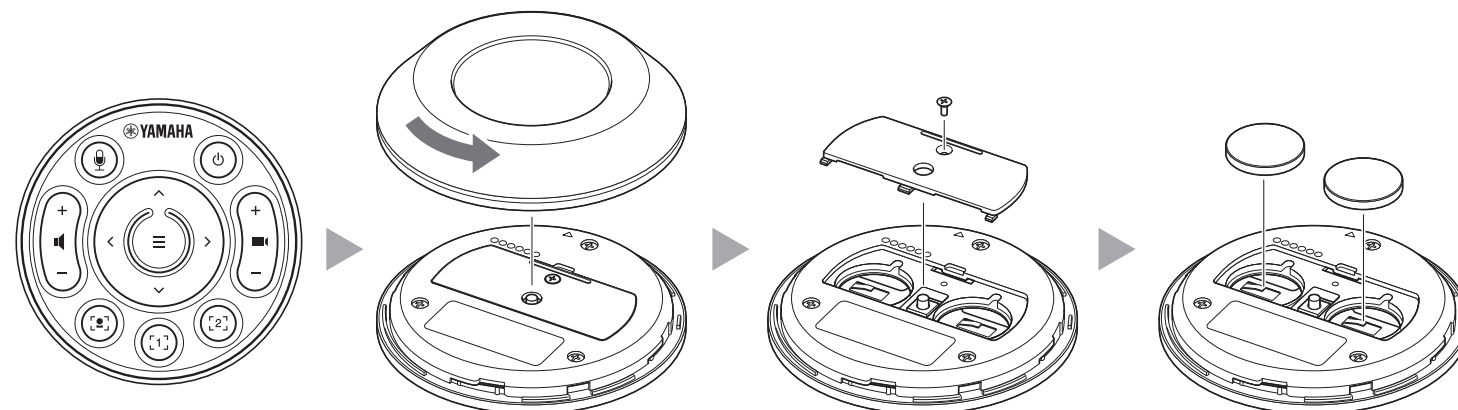
用作网络摄像头时



Step 1 → 2 → 3

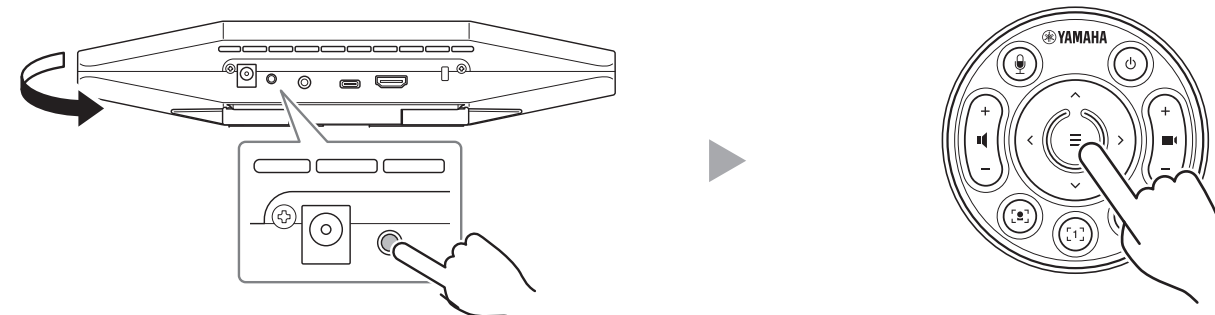
Step

2 在遥控器中放入电池



Step

3 与遥控器配对

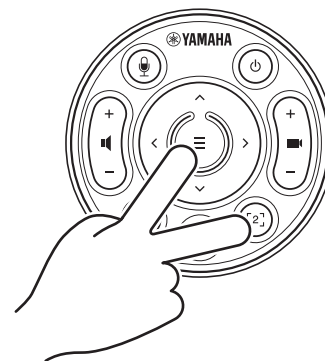


按住 [FUNCTION] 按钮至少 2 秒。
设备前面板的 LED 呈蓝色闪烁。

按住菜单按钮至少 2 秒。
设备前面板上的 LED 呈蓝色亮起，即表示配对完成。

Step

4 如果按步骤 1 中的 Case 1 连接



按住菜单按钮和 [2] 按钮至少 3 秒。
设备前面板上的 LED 呈橙色闪烁，即表示配置完成。

做好计算机相关准备

在电脑上安装 DisplayLink® 驱动程序

要在电视上显示电脑屏幕，可能需要安装 DisplayLink 驱动程序（在 Mac 上安装 DisplayLink Manager）。如果在确认了以下项之后，电视上未显示电脑屏幕，请安装 DisplayLink 驱动程序。

▼ DisplayLink 驱动程序下载页面

<https://displaylink.com/downloads>

（以上网站并非由 Yamaha Corporation 运营。）

在电脑上选择设备

1. 在电脑的声音设置中，选择“Yamaha CS-500”作为默认播放设备和录音设备。
2. 在视频会议软件中，选择 CS-500 作为视频设备和音频设备。

软件

现有实用软件

根据设备的用途和环境，可使用实用软件设置设备。

Yamaha CS Manager

这是一款可让您从电脑上配置和操作设备的软件。有关安装和操作步骤，请参阅 CS-500 用户指南。

更新设备固件

本产品旨在更新设备上的固件，以便提高可操作性、添加功能和修复问题。建议将固件更新到最新版本。有关更新步骤，请参阅 CS-500 用户指南。



[下载手册和软件]

在产品网站上查看或从中下载。

<https://download.yamaha.com/>