



壁掛式安裝指南

Sound Bar 家庭劇院

TRUE X BAR 40A SR-X40A

TRUE X BAR 50A SR-X50A

ATS-X500

ZH-TW

目錄

關於本壁掛式安裝指南	3
注意事項	4
用於壁掛式安裝的物品	5
將條形音箱安裝在牆上	6

關於本壁掛式安裝指南

- 本指南說明由合格的服務人員將條形音箱安裝在牆上的安裝方法。
- 本指南的重要資訊使用以下標誌字彙。



此內容表示「傷害的風險」。

- **須知**
表示必須遵守的要點以防止產品失效、損壞或故障，以及保護環境。
 - **註**
表示有關說明的注意事項、功能限制和其他可能有用的資訊。
- 本指南中的插圖僅用於說明目的。
 - 本指南中的公司名稱及產品名稱是其各自公司的商標或註冊商標。

註

- 本產品隨附 安全手冊* 和 快速入門指南。安全手冊中敘述操作本產品的一般注意事項。安裝條形音箱前請參閱本文件。
* 中國大陸地區的本產品機型不隨附 安全手冊。快速入門指南的背面上敘述操作本產品的一般注意事項。安裝條形音箱前請參閱這些注意事項。
- 有關功能的詳情，請參閱您的產品的 使用指南。
 - TRUE X BAR 40A (SR-X40A)
<https://manual.yamaha.com/av/21/srx40a/>
 - TRUE X BAR 50A (SR-X50A)
<https://manual.yamaha.com/av/21/srx50a/>
 - ATS-X500
<https://manual.yamaha.com/av/21/atsx500/>

注意事項

為了進行安全的安裝，在將條形音箱安裝在牆上之前，務必閱讀以下注意事項。務必遵守注意事項。

■ 將條形音箱安裝在牆上的注意事項



- 為了要將條形音箱正確安裝在牆上，務必由您所購買本機的經銷商或具有合格服務人員的承包商進行此作業。安全的安裝需要一些技能和經驗。
- 將條形音箱安裝在牆上時，務必遵守注意事項。條形音箱可能會墜落，導致受傷。
 - 請勿將其安裝在由乾牆或石膏板等脆弱材料建造的牆壁上。
 - 使用本指南中指定的尺寸並可支撐安裝重量的螺絲。請勿使用釘子、雙面膠帶、指定尺寸以外的螺絲或已磨損或損壞的螺絲。
 - 將纜線固定到位，以使無任何物品會意外卡在其上面。
- 安裝後立即檢查條形音箱是否已牢靠地固定到位。Yamaha對由於安裝不當引起的任何事故不承擔任何責任。

■ 安裝後的注意事項



- 請勿倚靠在壁掛式條形音箱或對其頂部施加過大的力量。否則可能導致條形音箱墜落。

用於壁掛式安裝的物品

用於壁掛式安裝的物品

在安裝條形音箱之前，請確保以下所有物品皆存在。

■ 本產品隨附的物品

- 墊塊 (x 2)



- 安裝模板

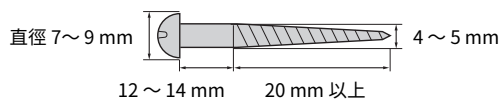


■ 市售物品

除了隨附的物品之外，還需要以下市售物品。

- 螺絲 (x2)

使用以下尺寸的圓頭木螺絲：



■ 工具

使用以下工具進行安裝。

- 螺絲起子

使用與螺絲匹配的螺絲起子。

- 鉛筆

用於標記牆壁上的螺絲位置。

- 膠帶或圖釘

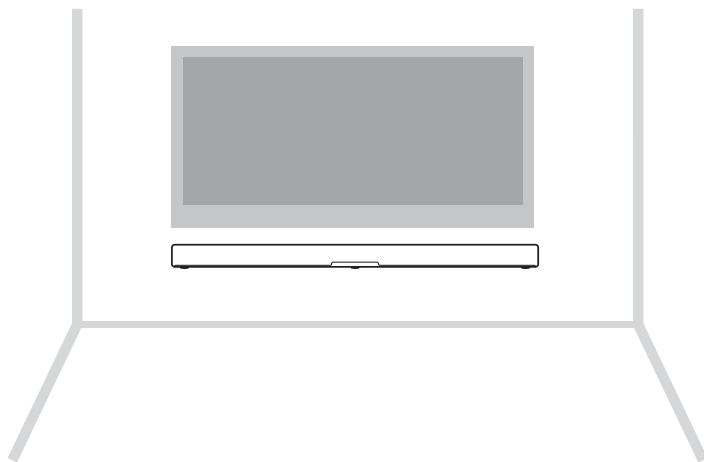
用於將安裝模板暫時固定在牆上。

將條形音箱安裝在牆上

將條形音箱安裝在牆上

- 將條形音箱安裝在牆上之前，務必閱讀以下注意事項。
 - “注意事項” (p.4)

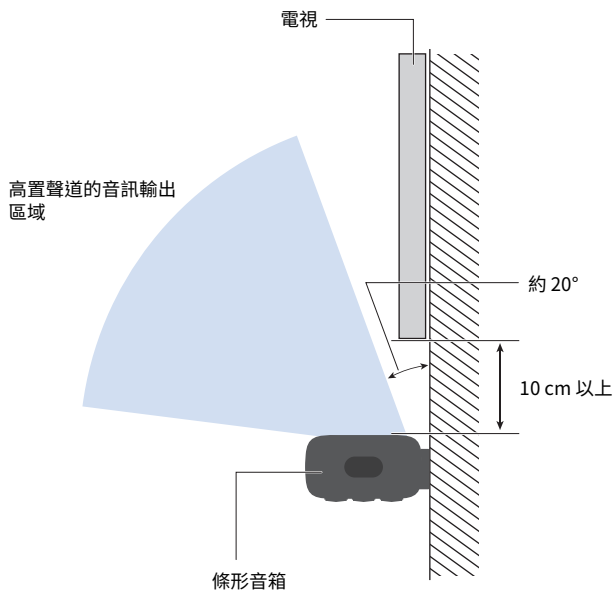
使用條形音箱上的螺絲掛孔將條形音箱安裝在牆上。



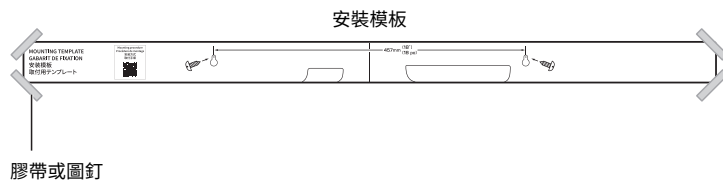
將條形音箱安裝在牆上

註

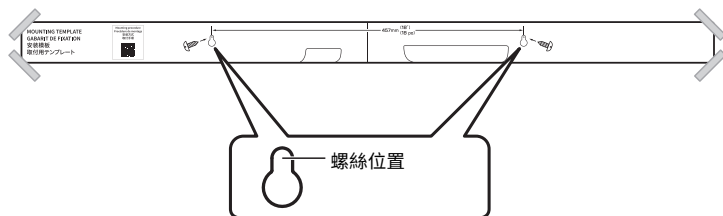
條形音箱頂部配備有內建高置揚聲器，可輸出高置聲道的聲音。
條形音箱頂部上方至少 10 cm 的空間可確保高置聲道的通暢輸出。這將為您提供最佳的環繞音場。



1 將安裝模板（隨附）暫時固定在牆上。



2 用鉛筆在牆上標記螺絲的位置。

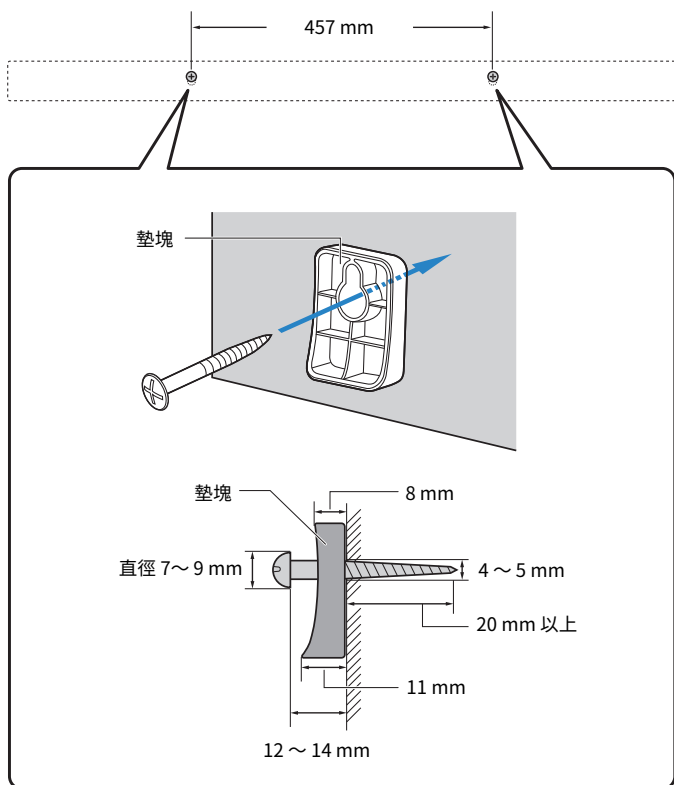


3 從牆上取下安裝模板。

將條形音箱安裝在牆上

4 將墊塊（隨附）和螺絲安裝在牆上的標記點。

務必使用以下尺寸的螺絲。



註

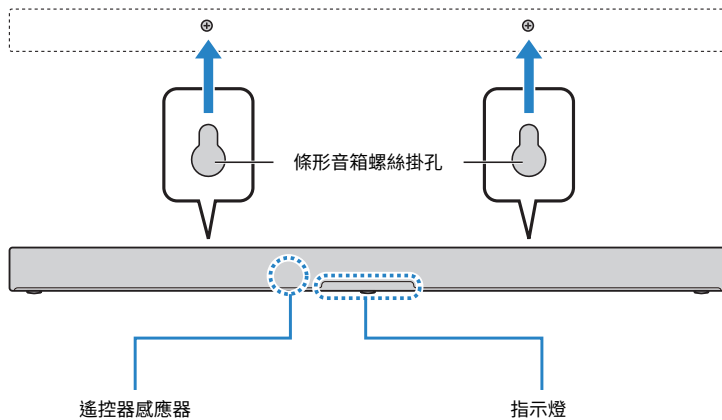
您也可以先安裝螺絲，然後將墊塊掛在螺絲上來安裝墊塊。

5 將纜線連接到條形音箱。

有關連接程序，請參閱您的產品的快速入門指南或 使用指南。

將條形音箱安裝在牆上

6 把條形音箱掛在螺絲上。



安裝和連接完成。

Yamaha Global Site
<https://www.yamaha.com/>

Yamaha Downloads
<https://download.yamaha.com/>

© 2023 Yamaha Corporation

Published 07/2023 NV-A0

AV21-0046