

注意事项

请在操作使用前，首先仔细阅读下述内容

请将本说明书存放在安全的地方，以便将来随时参阅。

本产品为音箱，专为商店、餐厅和其他商用空间的背景音乐及公共广播应用而设计。请勿用于预设目的之外的其他用途。对于不熟悉操作或者如儿童等无法理解说明书内容的人，应由负责人监督，以确保安全使用。

如果产品安装需要施工，请务必咨询专业安装人员。

警告

为了避免触电、短路、损伤火灾或其它危险可能导致的严重受伤甚至死亡，请务必遵守下列基本注意事项。这些注意事项包括但不限于下列情况：

当意识到任何异常情况时

- 如果发生下列任何问题，请立即关闭放大器的电源。
 - 出现不正常气味或烟雾。
 - 一些物体或水滴掉入产品中。
 - 使用产品过程中声音突然中断。
 - 产品出现明显裂痕或可见损伤。

请勿打开

- 本产品不含任何用户可自行修理的零件。请勿试图拆卸其内部零件或进行任何方式的改造。

防水警告 / 防火警告

- 请勿让产品淋雨或在水附近及潮湿环境中使用，或将盛有液体的容器（如花瓶、水瓶或玻璃杯）放在其上，否则可能会导致液体溅入任何开口。
- 请勿让任何可燃物或明火靠近产品，否则可能造成火灾。

听力损伤

- 打开音频系统的交流电源时，请始终最后打开功放，以避免听力损伤及损坏音箱。同样，关闭电源时，请首先关闭功放。

注意

为了避免对您或他人造成人身伤害，请务必遵守下列基本注意事项。这些注意事项包括但不限于下列情况：

位置和连接

- 请勿将产品放在不稳定的地方或振动过激的地方，否则可能会导致突然跌落并造成人身伤害。
- 将本产品放置在儿童碰触不到的地方，以防止其将手指放在产品开口处而受伤。本产品不适合在可能有儿童出现的场所使用。
- 请勿将产品放置在含有腐蚀性气体的场所或含盐份空气的场所中。否则可能导致故障。
- 请勿将产品放置在可能暴露于烟雾或油烟的位置，否则其部件可能劣化并造成故障。

安装音箱

在将音箱安装到天花板之前，请确保天花板导轨有足够的强度。

须知

安装音箱时，请关闭功率放大器。

安装之前（准备线缆）

- 对于连接到 Euroblock 插头的线缆，如图所示剥去绝缘层并连接。

注
如果使用绞合线，请不要通过焊接对芯线进行电镀。否则可能会导致绞合线断裂。

须知

确保缓冲材料正面的释放杆位于如图所示位置。

1 在天花板上开孔

- 将附带的开孔模板放到天花板上，然后按照模板画圈。务必使用开孔模板以确保孔的直径正确。如果您使用的是圆盘刀具，请使用开孔模板设定直径。
- 沿着圆圈开孔。

注意
在开孔时，请戴上护目镜以防碎屑或粉末进入您的眼睛。

2 安装导轨和 O 形圈

- 将 2 条导轨穿过开孔并将其放置在您得到的天花板表面上。调整导轨长度，确认每条导轨的方向如下图所示。

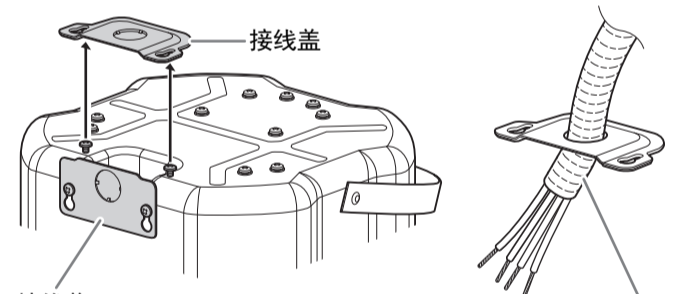
警告
始终使用 AB-C8S 安装音箱

- 将折起来的 O 形圈穿过开孔，然后在天花板上打开。

- 通过将附带的 2 个螺丝拧入 2 个 O 形圈的凹槽固定 O 形圈和导轨。

3 将接线连接到接头

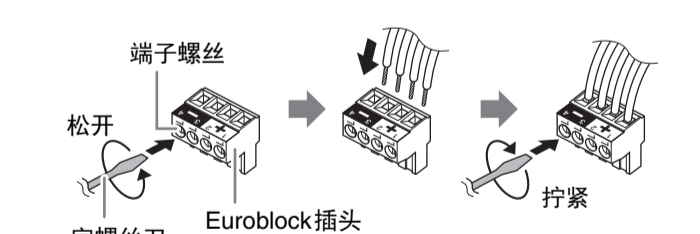
- 将功率放大器的接线从天花板开孔中拉出。
- 按照接线方向松开两个接线盖中的一个螺丝，然后拆下接线盖。将线缆穿过接线盖。在本说明书中，图示显示已拆下的顶部接线盖。



接线盖没有音箱线缆穿过的孔。在接线盖上开孔（如图所示）以备使用。

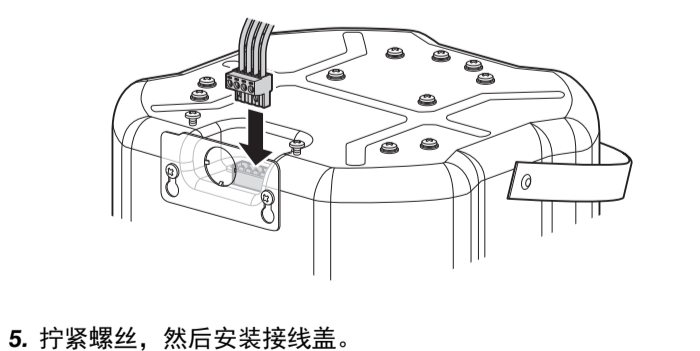
注意
使用恰当的工具将孔打开。否则，如果尝试徒手将孔打开，可能会导致受伤。

- 从音箱上移除 Euroblock 插头。用一字螺丝刀松开 Euroblock 插头的端子螺丝后，将线缆插入各端子并拧紧螺丝。关于连接，请参考“连接线缆”章节。确认无法拉出线缆。

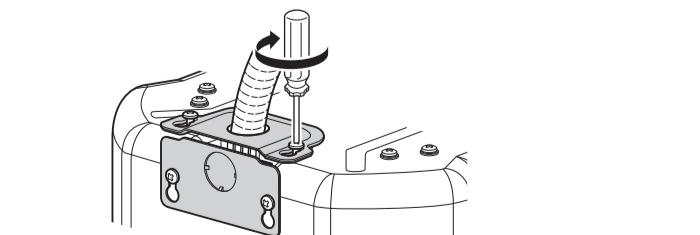


请使用宽度小于 3 mm 的一字螺丝刀。

- 将已连接的 Euroblock 插头插入到音箱的插孔中。



- 拧紧螺丝，然后安装接线盖。



须知

为避免本产品或其它部件可能受到的故障或损坏，请注意下列事项。

操作和维护

- 为了避免操作面板发生变形、不稳定操作或损坏内部元件，请勿将本产品放在有大量灰尘、震动、极端寒冷或炎热的环境中。
- 使用高阻抗音箱连接时，请确保音频信号在输入音箱前通过一个 60 Hz 或以上的高通滤波器。
- 请勿触摸音箱驱动器单元，否则可能造成故障。
- 尤其是在低阻抗下并联音箱时，请务必遵照放大器的额定负载阻抗。若连接的阻抗负载超出放大器的额定范围，可能会损坏放大器。
- 请勿在本产品上放乙烯、塑料或橡胶物体，否则可能导致面板变形或脱色。
- 清洁产品时，使用柔软的干布。请勿使用涂料稀释剂、溶剂、清洁剂或含有化学物质的抹布，否则可能导致变形或脱色。
- 保护电路
本产品带有内部保护电路，遇有过大的输入电平时会关闭音箱。如果音箱发不出声音，请立即降低放大器的音量。（声音将在数秒后自动恢复。）
- 请勿在安装格栅的状态下将音箱面朝下放置，否则可能会导致格栅变形。
- 当音箱面朝下放置时，请始终将其放置于平坦的表面。
- 低音反射端口吹出空气属于正常现象，当音箱正在处理含有大量低音内容的程序材料时经常会出现这种情况。

信息

- 关于本说明书
本指南中所指的插图仅供参考。
- 为便于您理解使用说明书的内容，本公司已经依据国家的相关标准尽可能的将其中的英文表述部分翻译成中文。但是，由于专业性、通用性及特殊性，仍有部分内容仅以原文形式予以记载。如您有任何疑问，烦请随时与本公司客服联系（热线：400-051-7700）。
- 本使用说明书中所使用的公司名和产品名都是各自公司的商标或注册商标。

关于处理

- 本产品包含可循环使用元件。当处理本产品时，请联系相应的当地机构。

对于由于不正当使用或擅自改造本产品所造成的损失，Yamaha 不负任何责任。

保护环境

如果需要废弃设备时，请与本地相关机构联系，获取正确的废弃方法。请勿将设备随意丢弃或作为生活垃圾处理。

雅马哈乐器音响（中国）投资有限公司
上海市静安区新闻路 1818 号云和大厦 2 楼
客户服务热线：4000517700
公司网址：http://www.yamaha.com.cn

制造商：雅马哈株式会社
制造商地址：日本静冈县滨松市中区中泽町 10-1
进口商：雅马哈乐器音响（中国）投资有限公司
进口商地址：上海市静安区新闻路 1818 号云和大厦 2 楼
原产地：印度尼西亚

打开包装

打开包装内容并确认以下物件是否齐备。

- 音箱 × 1
- 格栅 × 1
- 安全绳 × 1
- 开孔模板 × 1
- 使用说明书（本书）
- * 不包含音箱连接线。

附件（另售）

安装支架套件（AB-C8S）

附带项目

- 导轨 × 2
- O 形圈 × 1
- 螺丝（S-TITE M4, 8 mm）× 2

* 本说明书也涵盖使用 AB-C8S 加固支架套件的安装方法。



警告
始终使用 AB-C8S 安装音箱

一般规格

类型	低音音箱，带通型
元件	8" (20 cm) 锥形盆
额定阻抗	8 Ω
额定功率	NOISE 100 W PGM 200 W MAX 400 W
灵敏度 (1 W, 1 m) *1	88 dB SPL
最大声压级 (计算值, 1m, 峰值) *2	114 dB SPL
频率范围 (-10 dB) *1	44 Hz-200 Hz
接头	Euroblock (4 针) × 1 (输入: +/-, 循环通过: +/-) 最小电线尺寸 AWG24 (0.2 mm ²) 最大电线尺寸 AWG12 (3.31 mm ²)
变压器分接	100 V 7.5 W、15 W、30 W、60 W 70 V 3.8 W、7.5 W、15 W、30 W、60 W
过载保护	全频功率限制，保护网络和音箱单元
磁屏蔽	无
外壳	形状 圆形 外壳材料 金属 1.2 mm, 黑色 缓冲材料 ABS V-0, 5 mm, 黑色
格栅	材料 金属格栅: 粉末涂层冲孔钢板 0.6 mm 衬环: ABS V-0 孔径比: 46%

格栅	表面处理	VXC8SB: 黑色喷涂 (近似值: Munsell N3.0) VXC8SW: 白色喷涂 (近似值: Munsell N9.3)
外形尺寸 (包括格栅)		Ø324 × D314 mm
净重 (包括格栅)		8.7 kg
开孔尺寸		Ø285 mm
所需天花板厚度		5 mm-37 mm
导线管		Ø15.4 mm-Ø21.3 mm
包装		单个单元 (1 个)

*1 半空间 (2π)

*2 根据额定功率和灵敏度计算，不包括功率压缩。

安装支架套件 (AB-C8S) 的材料和重量: 金属, 1.0 kg

本使用说明书的内容为出版时最新的技术规格。请至 Yamaha 网站下载最新版本的使用说明书。

外形尺寸如英语说明书背面的“外形尺寸”所示。

Yamaha Pro Audio global website
http://www.yamahaproaudio.com/
Yamaha Downloads
https://download.yamaha.com/

连接线缆



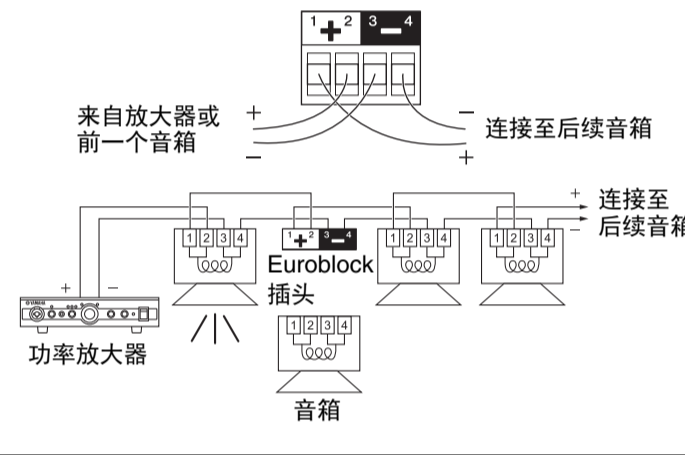
- 注意
• 进行低阻抗连接时，请注意总阻抗。
- 连接高阻抗音箱时，确保音箱的总额定输入不会超过放大器的额定输出。

须知

使用高阻抗音箱连接时，请确保音频信号在输入音箱前通过一个 60 Hz 或以上的高通滤波器。

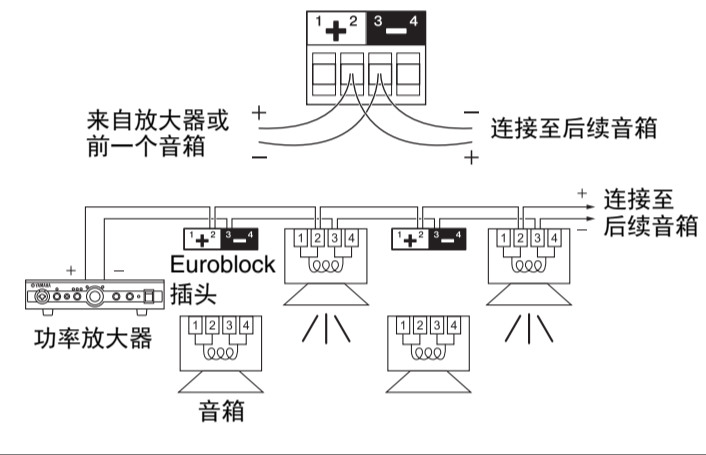
使用环形端子

若使用此方式，线缆从端子 1 和 4 连接到后续音箱。可以使用厚度为 AWG24 (0.2 mm²) 与 AWG12 (3.31 mm²) 之间的线缆。如果从音箱上断开 Euroblock 插头的连接，所有后续的音箱都将不工作。这样可方便判断哪个音箱出了问题。



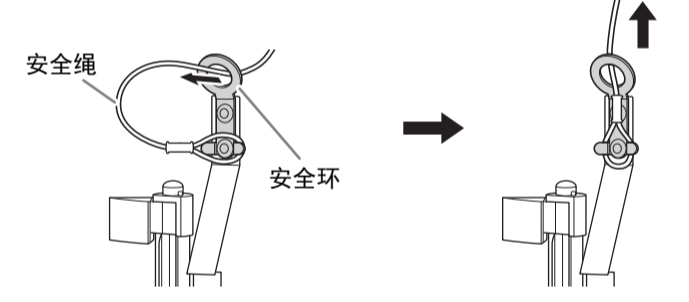
平行输入端子

若使用此方式，线缆连接到各音箱的端子 2 和 3。将两根线缆连接到一个端子上。可以使用最大 AWG 17 粗细度的线缆。由于通过 Euroblock 插头连接线缆，后续音箱可以正常工作。



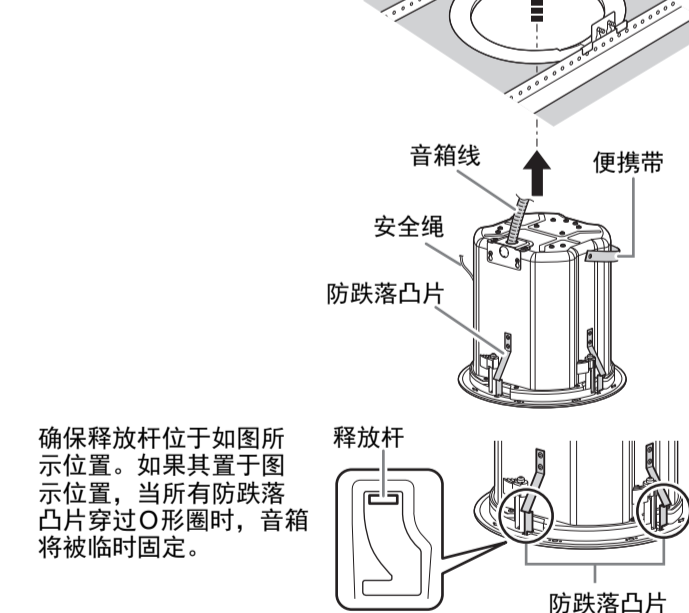
4 将音箱固定到天花板上

- 将安全绳连接到安全环上，并将安全绳连接到独立的支撑点，如托梁。



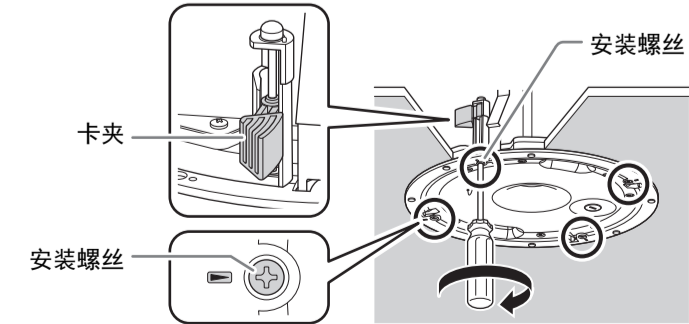
注意
请务必采取防止音箱跌落的措施。如果安全绳太短，请准备一根适合音箱重量和安装条件的安全绳。如果安全绳太长，一旦音箱坠落，安全绳可能因拉伸太大而断裂。

- 将音箱慢慢向上推到天花板，注意不要夹住音箱线缆、便携带或安全绳。



确保释放杆位于如图所示位置。如果其置于图示位置，当所有防跌落凸片穿过 O 形圈时，音箱将被临时固定。

- 稍微抬起音箱，顺时针旋转螺丝刀拧紧固定螺丝。由标记指示安装螺丝。固定螺丝的第一圈可打开卡夹。继续旋转可使卡夹插入凹槽，从而方便将音箱上拉到天花板。当卡夹难以打开时，将螺丝刀逆时针旋转半圈，这样较易打开卡夹。



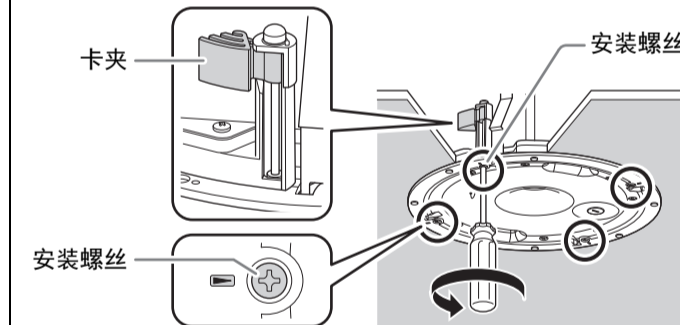
须知
请勿过度拧紧固定螺丝。否则，固定螺丝和卡夹将损坏。



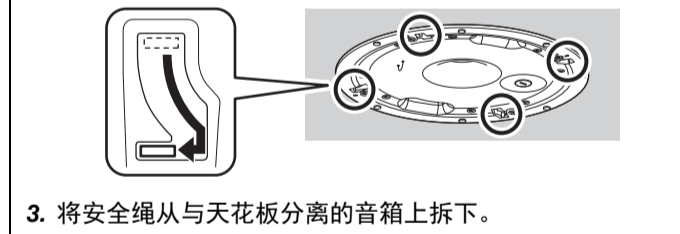
注意
请勿旋转除固定螺丝以外的任何螺丝。否则，音箱可能跌落或发生故障。

从天花板上拆下

- 逆时针旋转固定螺丝，将其松开。由标记指示安装螺丝。松开螺丝且卡夹上升，当卡夹到达顶部时，即关闭，如下图所示。



- 稍微抬起音箱，将缓冲材料正面的释放杆如图所示箭头方向移动，以固定音箱。

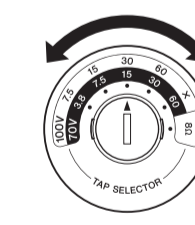


- 将安全绳与天花板分离的音箱上拆下。

5 设置线路电压/阻抗和功率

通过用一字螺丝刀旋转音箱正面的选择开关来选择线路电压/阻抗 (100 V、70 V、8 Ω) 和 100 V、70 V 线路分配系统的功率。使用高阻抗连接的音箱时，选择线路表示的瓦数所在的位置 (100 V、70 V)。连接到 100 V 线路时，请选择“x”设置。使用低阻抗连接的音箱时，选择 8 Ω 位置。

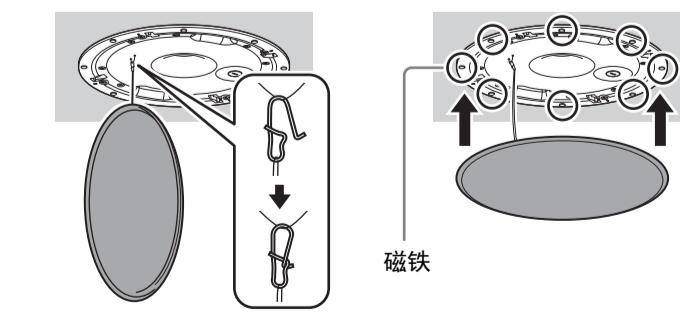
须知
• 确保在操作选择开关前已关闭放大器。
• 如果设定不正确，则可能会导致音箱和放大器的故障。



图示为 100 V 线路设定为 30 W, 70 V 线路设定为 15 W。

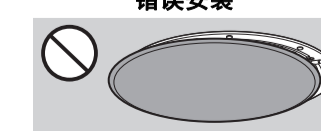
6 安装格栅

如图所示，将挂绳安装到音箱，然后将格栅安装到缓冲材料正面的磁铁上 (8 处)。



注意
如果安装强度不足，格栅可能会跌落。请牢固安装。

错误安装



正确安装

