

## 关于卫星连接

VXS10S/VXS10ST 上的 SATELLITE 连接器可以连接卫星中高音扬声器，而只需使用一个放大器输出。这样可以减少放大器的声道数量，而充分利用 VXS10S/VXS10ST 的内置高通滤波器。为了配合使用以下推荐的扬声器，对高通滤波器进行了优化。

## 推荐的卫星扬声器

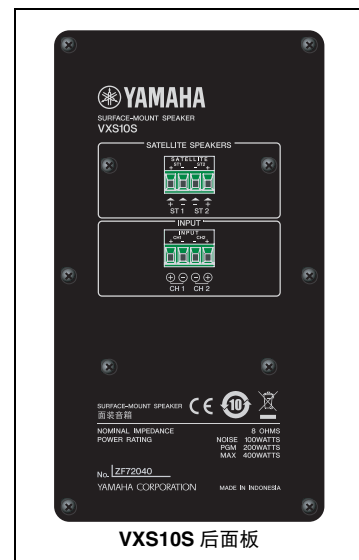
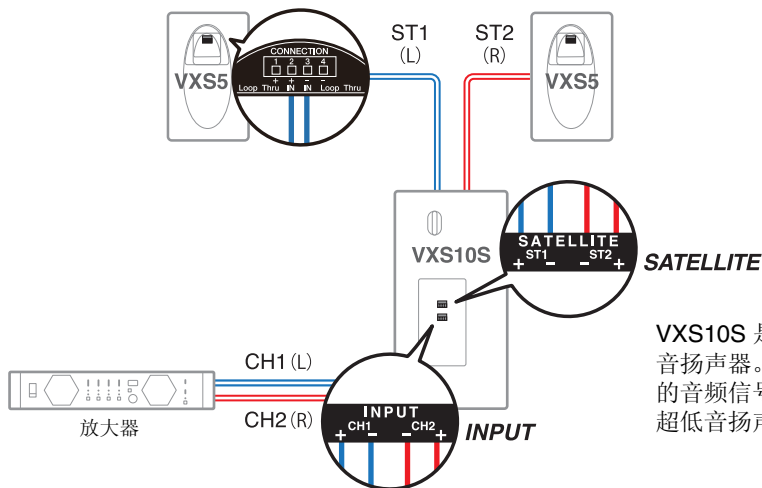
- VXS5 / VXS5W 表面安装式扬声器
- VXC4 / VXC4W 或 VXC6 / VXC6W 吸顶扬声器

\*本指南中的插图 / 说明所使用的是 VXS5。

## 连接示例

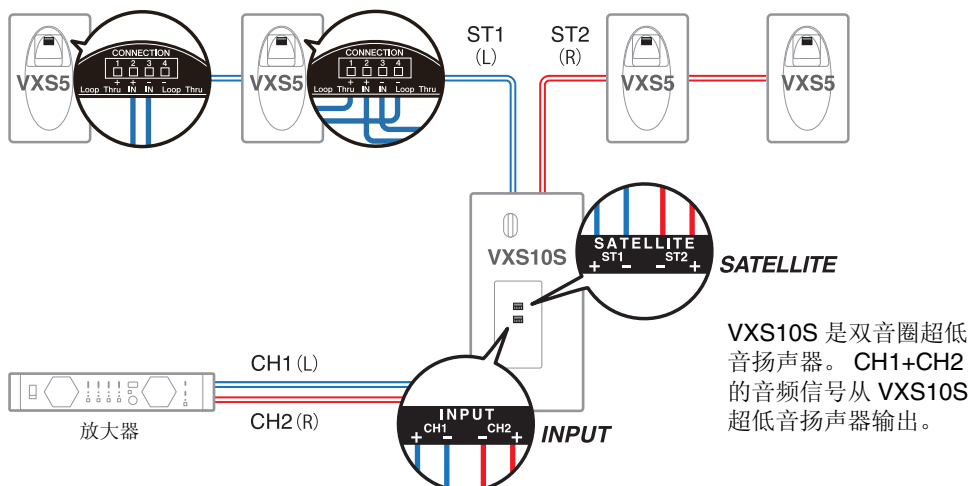
### VXS10S + 两个 VXS5（立体声系统）

立体声播放的基本系统



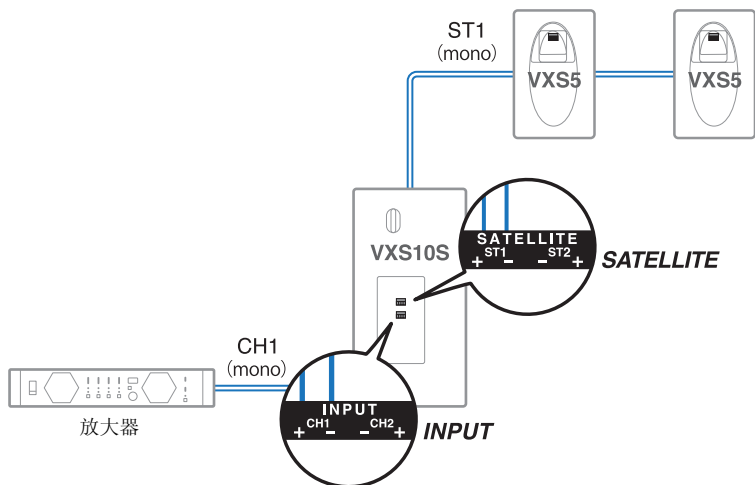
### VXS10S + 四个 VXS5（立体声系统）

覆盖面更广的立体声播放



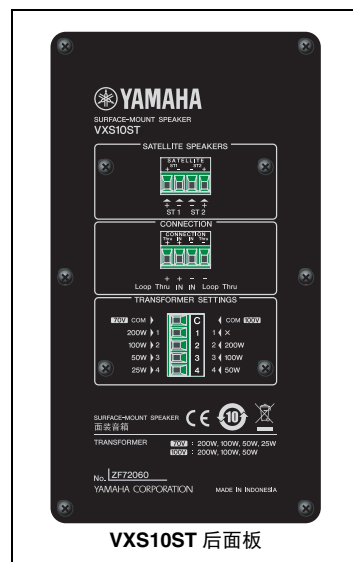
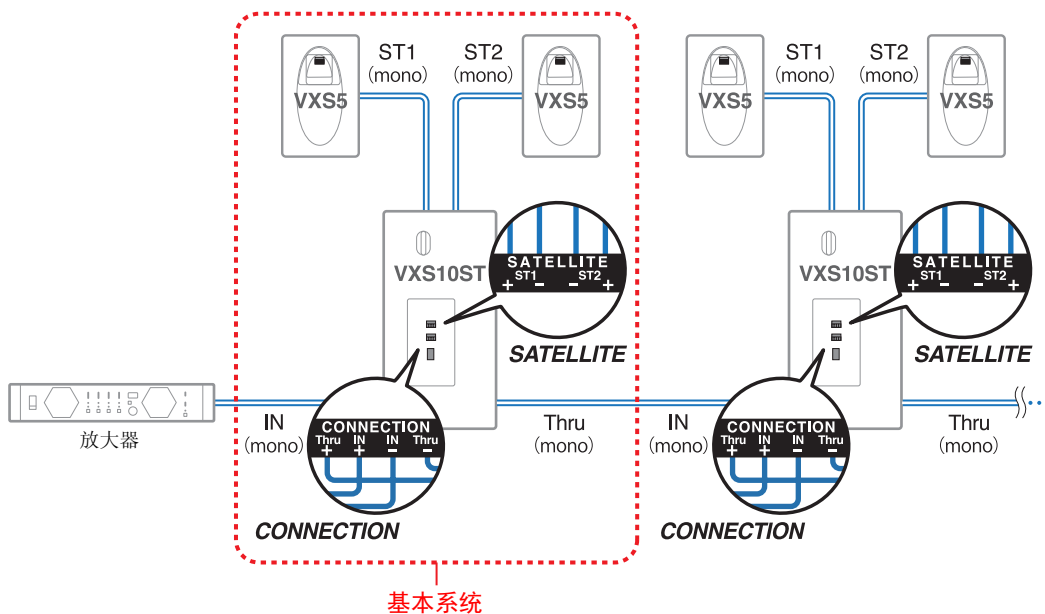
## VXS10S + 两个 VXS5 (单声道系统)

这是一个替代系统。请注意，在本系统中，因一个而不是两个音圈获驱动，故某些规格，如最大声压级会与产品规格表存在差异。



## VXS10ST + 两个 VXS5 (单声道系统)

此处例举的是由一个 VXS10ST 超低音扬声器和两个单声道卫星扬声器构成的高阻抗系统，由单个放大器声道驱动。此系统还可以进一步扩展第二个相同的系统，使用第一个 VXS10ST 上的 Thru 连接器相互链接。使用单个放大器声道可构成多个卫星扬声器系统。



## 连接卫星扬声器注意事项

所有卫星扬声器连接至 VXS10S/VXS10ST 的 satellite 输出端时，必须均设置为 8 欧姆（非 100V/70V 接头）。

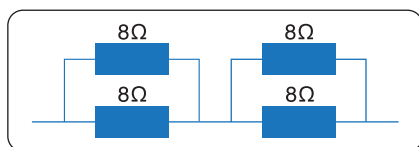
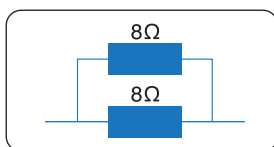
### ■ VXS10S

连接后，每个 ST1 / ST2 连接器上卫星扬声器的阻抗总和为大于等于 4 欧姆。

### ■ VXS10ST

连接后，每个 ST1 / ST2 连接器上卫星扬声器的阻抗总和为大于等于 8 欧姆。

### 阻抗总和示例



■：扬声器