



音箱

VXC2P 参考手册

目录

简介	3
关于本产品	3
可用实用软件	3
可用手册	3
产品手册	3
其他相关手册	4
关于本文件	4
随附物品	5
单独出售物品	5
要准备的物品	5
部件名称和功能	6
部件名称	6
设置 DIP 开关	8
连接示意图	10
音箱安装	11
使用软件进行控制	15
附录	16
更新固件	16
初始化本产品	17
规格	18

简介

关于本产品

这是一款用于音频放大的音箱系统，适合会议室等环境。

此音箱是 ADECIA 解决方案的设备之一，可固定在办公室会议室的天花板上。

✓ 支持 Dante 和 PoE（以太网供电）

本产品可用于 ADECIA 等数字音频网络系统。

✓ 适合大空间远程会议

本产品可提供均匀的高音质和音量，无论座位位置，声音环境都不受影响，让您可以专心参加会议。

✓ 适应不同的房间配置

本产品可以适应不同的房间配置，无论是用活动隔板分隔的房间，还是共用相同 ADECIA 设备和音频信号的多个房间，都能提供出色的音效。

可用实用软件

根据用途和环境，可使用以下实用软件设置本产品。有关各软件用途的信息，请参阅“使用软件进行控制”（第 15 页）。

RM-CR Web GUI Device Manager	此软件用于控制 RM-CR 和连接到 RM-CR 的设备。此软件在 Windows 浏览器上运行。
RM Device Finder	此 Windows 软件用于控制同一网络上的 ADECIA 设备。它会检测网络上的 ADECIA 设备，显示每个设备的 Device Manager 以及更新固件。
ProVisionaire Kiosk	此软件用于控制设备。它在 Windows 计算机或 iPad/iPhone 上运行。
ProVisionaire Control PLUS	此 Windows 软件用于设计 ProVisionaire Kiosk 控制器。
ProVisionaire Design	此 Windows 软件用于设计和管理由一个处理器和多个附加外设组成的整个声音系统。

可用手册

本产品的手册可以在 Yamaha 网站以 PDF 格式下载。

▼ Yamaha 网站（下载）

<https://download.yamaha.com/>

产品手册





<input type="checkbox"/> 使用说明书（随附）	本文件介绍了使用本产品的详细信息。
<input type="checkbox"/> 安装 / 尺寸示意图（随附）	本文件包含本产品的安装概述以及尺寸示意图。
<input type="checkbox"/> 安全指南（随附）	本文件包含安全使用本产品的注意事项。
<input checked="" type="checkbox"/> 参考手册（本文件）	本文件介绍了连接和使用本产品的详细信息。
<input type="checkbox"/> 远程控制协议规范	本文件详细介绍了从外部设备获取和控制关于本产品的信息的命令信息。

其他相关手册

- | | |
|--|--|
| □ RM-CR 参考手册 | 本文件提供设置 RM-CR 和外设以及使用 RM-CR 的详细信息。 |
| □ RM-CR RM-CG RM-TT Web GUI Device Manager 操作指南 | 本文件提供各 RM 系列设备的 Web GUI Device Manager 的详细信息。 |
| □ RM Device Finder 用户指南 | 本文件介绍了使用 RM Device Finder 的详细信息。文件随附在 RM Device Finder 软件的下载文件中。 |
| □ ProVisionaire Kiosk 用户指南 | 本文件介绍了使用 ProVisionaire Kiosk 的详细信息。 |
| □ ProVisionaire Control PLUS 用户指南 | 本文件介绍了使用 ProVisionaire Control PLUS 的详细信息。 |
| □ ProVisionaire Design 用户指南 | 本文件介绍了使用 ProVisionaire Design 的详细信息。 |

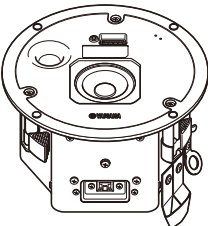
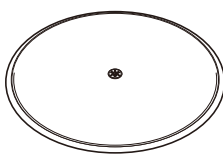

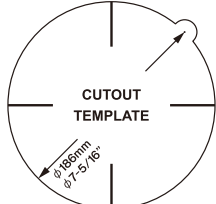
关于本文件

本手册使用以下信号词强调重要信息。

 警告	此内容表示 “有严重伤害或死亡风险。”
 注意	此内容表示 “有伤害风险。”
 须知	表示您必须注意的内容，防止产品发生故障、损坏、操作不当或数据丢失。
 注	表示与操作和使用相关的信息。请阅读此内容以供参考。

- 本说明书中出现的插图仅用于说明。
- 本使用说明书中所使用的公司名和产品名都是各自公司的商标或注册商标。
- Yamaha 会不断对本产品中包含的软件进行改进和更新。您可以从 Yamaha 网站下载最新软件。
- 本使用说明书的内容为出版时最新的技术规格。请至 Yamaha 网站下载最新版本的使用说明书。

随附物品

A 音箱  × 1	B 格栅  × 1	C 安全线 635 毫米  × 1	D 剪切模板  × 1
---	---	---	---

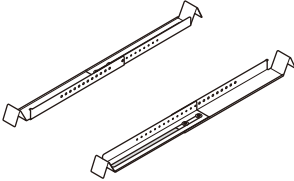
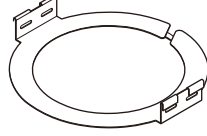

- 使用说明书
- 安全指南
- 安装 / 尺寸示意图

* 不包括以太网缆线。

单独出售物品

E 加固支架套件 AB-C2

随附物品

瓷砖状导轨  × 2	C 型环  × 1	螺丝 (S-TITE M4 × 8 毫米)  × 2
---	--	---

* 本文件包含 AB-C2 安装说明。

要准备的物品

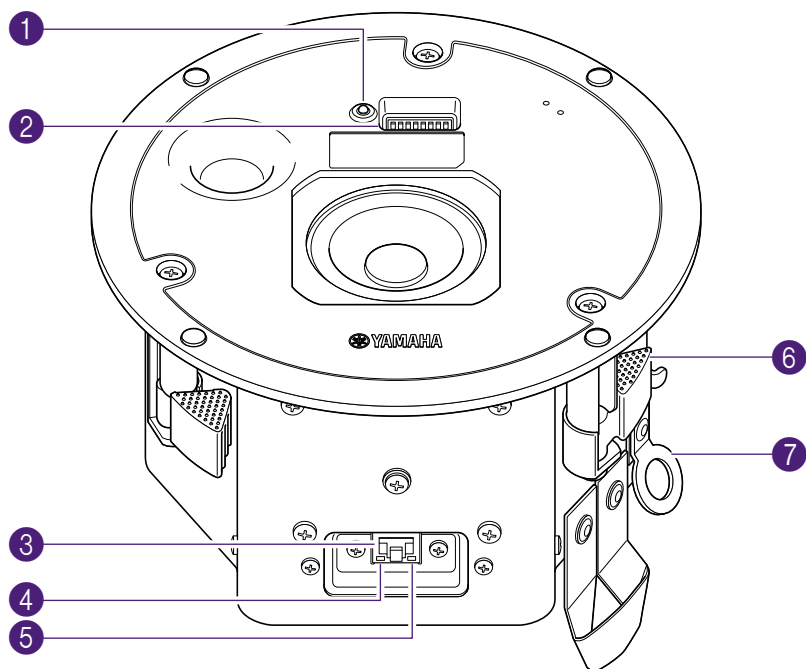
- 符合 IEEE802.3at (PoE+) 或 IEEE802.3af (PoE) 的 PSE
用于本产品和 Dante 设备（如处理器）之间，为本设备供电。
* PSE（供电设备）：PoE 供电器和 PoE 网络交换机的通称
- 以太网缆线
用于 Dante 设备和 PSE 之间，以及 PSE 和本产品之间。



- 准备一根 CAT5e 或更高版本的以太网缆线，需支持 IEEE802.3at 标准的最大供电电压 (57 V)。
- 可使用缆线的最大长度为 100 米。
- 为防止电磁干扰，请使用 STP（屏蔽双绞线）线缆。

部件名称和功能

部件名称



1 电源指示灯

此指示灯显示电源状态。

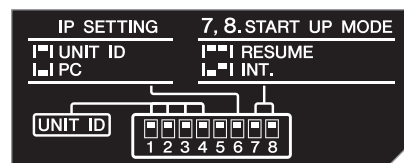
	绿色	灯亮	电源正常供电。
	绿色	快速闪烁	正在初始化
	绿色	闪烁	响应实用软件的“识别”
	熄灭		产品未打开。启动后约 30 秒。

2 设备设置 DIP 开关

此开关用于指定设备的启动设置。

DIP 开关下贴了一张说明设置的标签。

[设置 DIP 开关 \(第 8 页\)](#)



3 Dante/NETWORK 端口




RJ-45 端口，用于连接 Dante 设备。（插图显示的是取下端口盖的设备。）



请勿将 Dante 兼容设备或支持千兆以太网的设备（包括计算机）之外的任何设备连接到此处。


4 SYNC 指示灯

该指示器显示 Dante 网络的运行状态。

	绿色	灯亮	本产品作为时钟跟随设备进行同步
	绿色	闪烁	本产品作为时钟领导设备进行同步。
	橙色	闪烁	Dante 网络间有错误的文字时钟设置 → 请使用 Dante Controller 正确设置时钟领导和采样频率。

5 LINK/ACT 指示灯

此指示灯显示 Dante/NETWORK 端口的通信状态。

	绿色	快速闪烁	以太网缆线连接正确。
---	----	------	------------

6 夹具

将音箱安装到天花板时，将 C 型环固定在天花板上确保稳固。

☞ 将 **A** 音箱安装在天花板上。(第 13 页)

7 安全线固定座

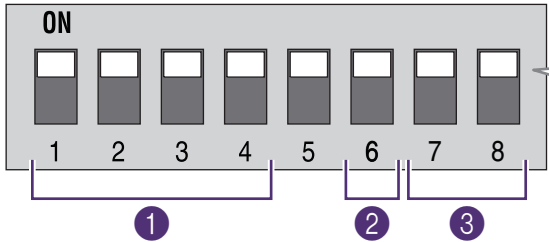
使用安全线连接本产品和稳定的钢梁等位置。

☞ 将 **C** 安全线连接到天花板。(第 12 页)

设置 DIP 开关

设置七个开关以配置本产品。

DIP 开关布置



开关	描述
	开关打开。(默认)
	开关关闭。

- 1 DIP 开关 1-4** **UNIT ID** 个人 ID (指定 ID 以避免同一网络中出现重复)
- 2 DIP 开关 6** **IP SETTING** 指定 IP 地址
- 3 DIP 开关 7 和 8** **START UP MODE** 指定启动模式



- 更改设置前，请关闭 PSE (供电设备)。
- 即使在本产品打开时更改设置，更改也只会关闭后应用。

1 DIP 开关 1-4 (UNIT ID)

指定本产品的 [UNIT ID] (个人 ID) 设置。

[UNIT ID] 可以设置为 101 到 115 (十六进制: (65 到 73) 的数字, 即用 DIP 开关 1-4 加 100 设置的值。

UNIT ID	DIP 开关			
	1	2	3	4
101				
102				
103				
104				
105				
106				
107				
108				



UNIT ID	DIP 开关			
	1	2	3	4
109				
110				
111				
112				
113				
114				
115				
RESERVED				



当有多个 VXC2P 连接到同一网络时，请确保其 [UNIT ID] 设置不同。通过将 DIP 开关设置为 “RESERVED”，[UNIT ID] 可设置为 101-115 之外的值。有关详细信息，请参阅不同应用程序的手册，例如远程控制协议规范。





② DIP 开关 6 (IP SETTING)

选择与外部设备通信的 IP 地址设置方式。

设置	DIP 开关		描述
	6		
UNIT ID			[UNIT ID] 设置是 IP 地址的一部分。IP 地址设置如下。 192.168.0.<UNIT ID>
PC			如果有 DHCP 服务器，IP 地址由 DHCP 服务器设置。如果没有 DHCP 服务器，则采用链路本地寻址方式配置 IP 地址。

③ DIP 开关 7 和 8 (START UP MODE)

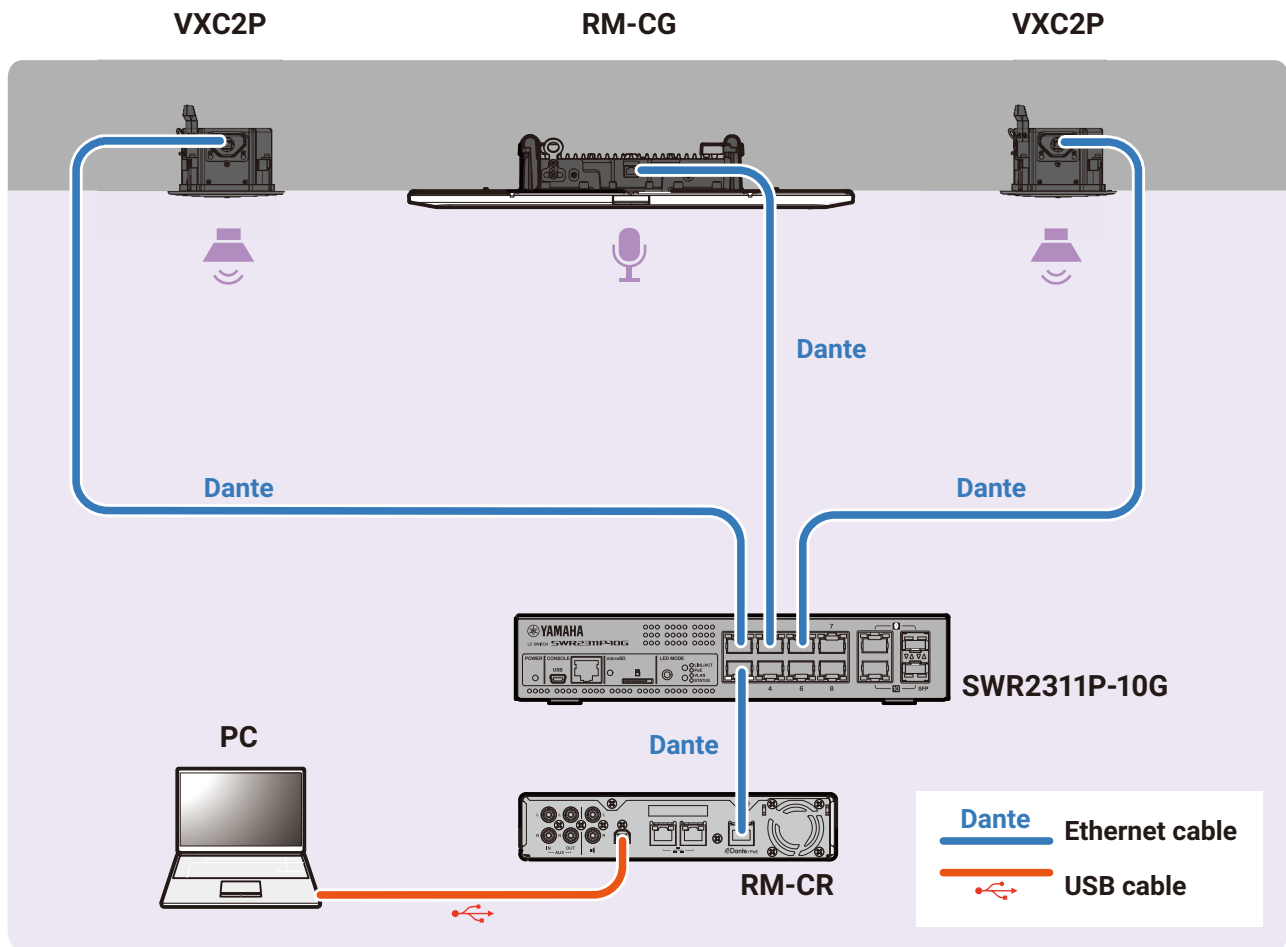
选择启动模式。

设置	DIP 开关		描述
	7	8	
RESUME			这是正常工作模式。打开时，本产品会以关闭前的状态启动。
INITIALIZE			本产品将初始化并恢复为其出厂默认设置。 ☞ 初始化本产品 (第 17 页)

连接示意图

下图为 ADECIA 吊顶解决方案设备组合连接示意图。请参阅以下示意图，使用以太网缆线连接本产品和外设。

ADECIA 吊顶解决方案采样设置



连接外设



注意

- 从 Dante/PoE 端口断开以太网缆线时，请等待 5 秒后再重新连接缆线。否则，可能会导致损坏或故障。
 - 如果使用 Dante 网络，请勿使用网络交换机的 EEE 功能*。
EEE 功能可能会导致时钟同步性能降低和音频中断。因此，请注意以下事项。
 - 使用管理型交换机时，请关闭用于 Dante 的所有端口的 EEE 功能。请勿使用不允许关闭 EEE 功能的交换机。
 - 使用非管理型交换机时，请勿使用支持 EEE 功能的交换机。此类交换机无法关闭 EEE 功能。
- * EEE（高效以太网）功能：
在低网络流量期间降低以太网设备功耗的技术；也称为绿色以太网或 IEEE802.3az

音箱安装

参考随附小册子中“安装”下的插图时，请按照以下步骤安装音箱。



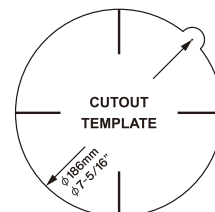
警告

安装前，请确认音箱的安装位置和安全线足够牢固。

① 在天花板上打孔。

1. 将随附的 **D** 剪切模板放在天花板上，按照模板画出打孔线。

- 请务必使用剪切模板，因为如果打孔直径错误，将无法安装音箱。
- 使用打孔器时，请确保其直径与剪切模板相符。



D

2. 按照打孔线打孔。



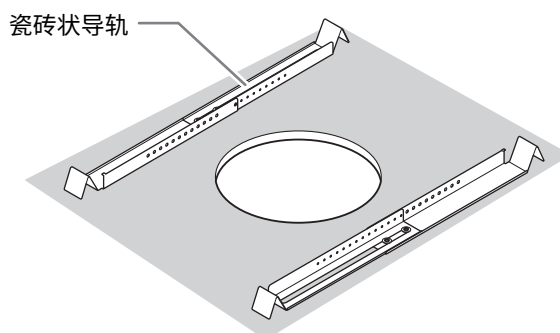
注意

打孔时请小心，避免碎片或灰尘入眼。

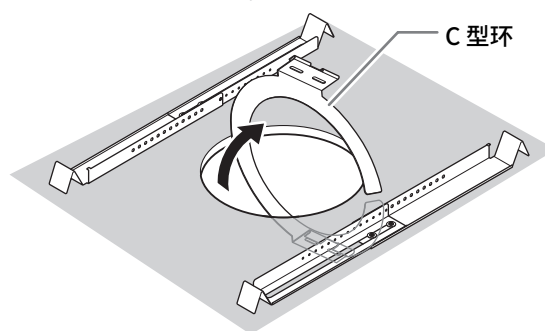
② 如果适用，可安装单独出售的 **E** 加固支架套件 AB-C2。

1. 将来两个瓷砖状导轨插入切孔，将其放入您可以触及的天花板表面。

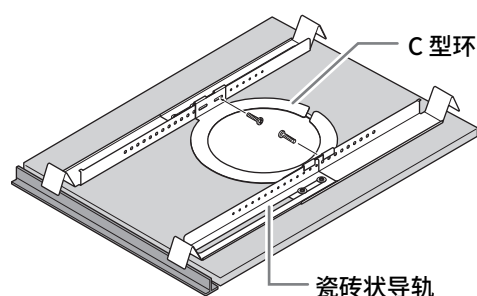
调整长度，确保每个瓷砖状导轨的方向如图所示。



2. 利用 C 型环的开口，将 C 型环的一部分滑入切孔，然后继续滑动，直至 C 型环完全进入天花板。



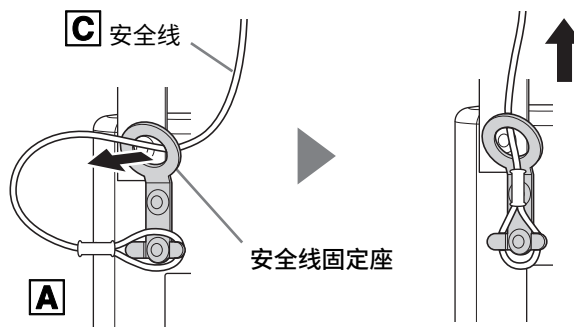
3. 用随附的两颗螺丝，通过两个 C 型环支架的任意插槽固定 C 型环和瓷砖状导轨。



③ 将 **C** 安全线连接到天花板。

将 **C** 安全线连接到天花板上方的结构上。

确保安全线牢固连接到某个结构，然后将另一端连接到 **A** 音箱上的安全线固定座。



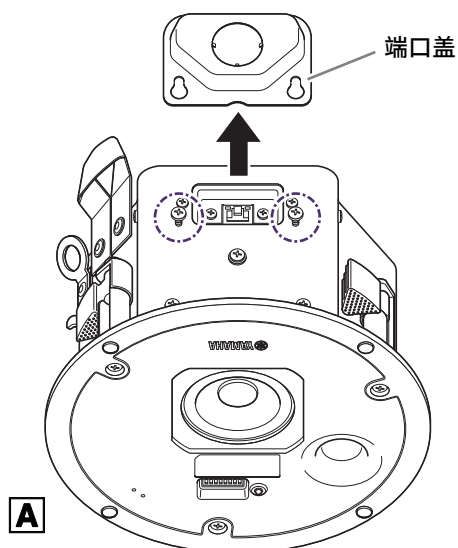
警告

请务必采取措施防止本产品掉落。如果随附的安全线不够长，在准备适当长度和强度的安全线时，应考虑本产品的重量和安装位置。如果安全线过长，本产品下落时，会对安全线施加动能，可能导致安全线断裂，本产品掉落。

④ 将以太网电缆连接至 Dante/NETWORK 端口。

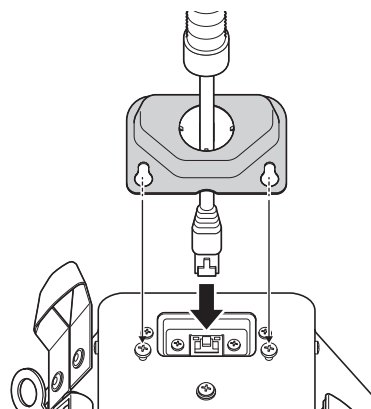
将来自 PSE（供电设备）的以太网缆线连接到 Dante/NETWORK 端口。

1. 松开端口盖螺丝，然后从设备上取下端口盖。



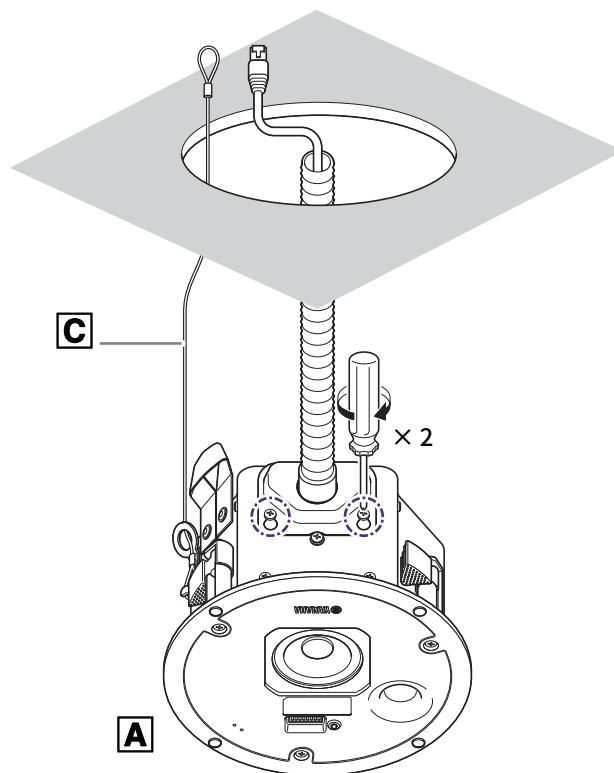
2. 将以太网缆线穿过端口盖上的孔。

* 如果未使用端口盖，请略过此步骤，然后继续连接以太网缆线。



3. 将以太网缆线连接至 Dante/NETWORK 端口。

* 如果使用端口盖，请进行安装。



注意

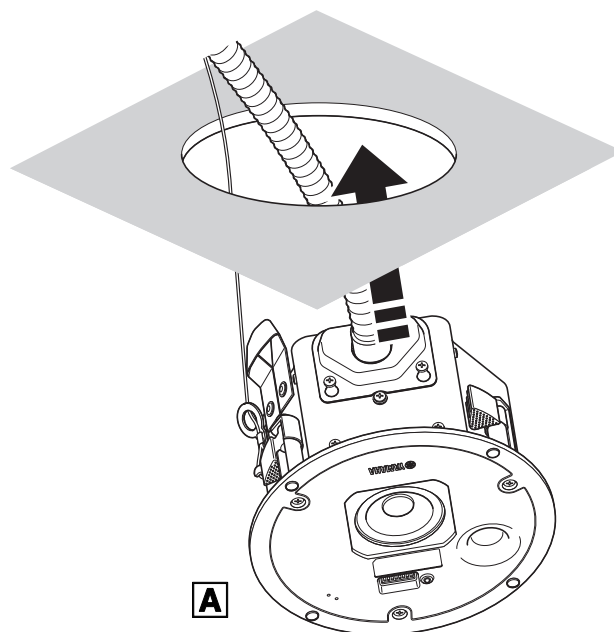
连接以太网缆线时，请小心不要掉落，同时避免造成本产品或周围结构掉落或损坏。

5 将 **A** 音箱安装在天花板上。

将音箱固定在天花板上。

首先将线缆穿过天花板上的孔。

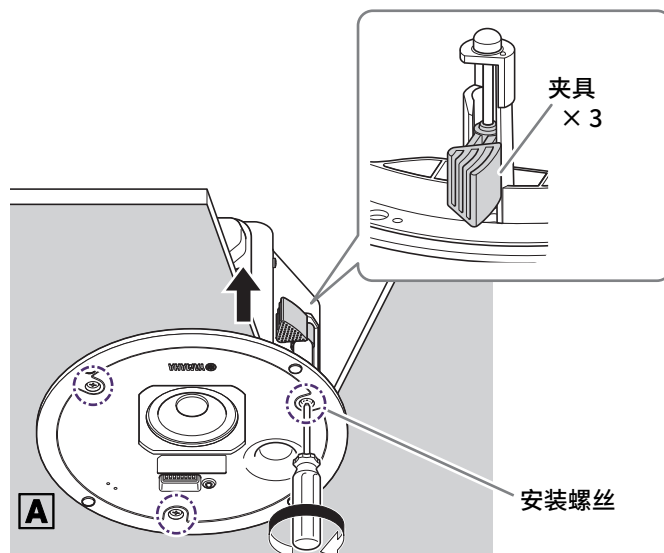
注意不要夹紧天花板和音箱之间的缆线、携带挂带或安全线，请以旋转的方式缓慢地音箱推入天花板的孔中。



固定音箱

1. 举起音箱，同时用十字螺丝刀顺时针拧紧三颗安装螺丝。
2. 第一圈会打开夹具。

螺丝每拧一圈，夹具都会向下，将 C 型环固定在天花板上。如果打开夹具遇到困难，请逆时针拧动螺丝半圈，使夹具更容易打开。



安装螺丝不要过紧，否则可能会导致夹具断裂。

注

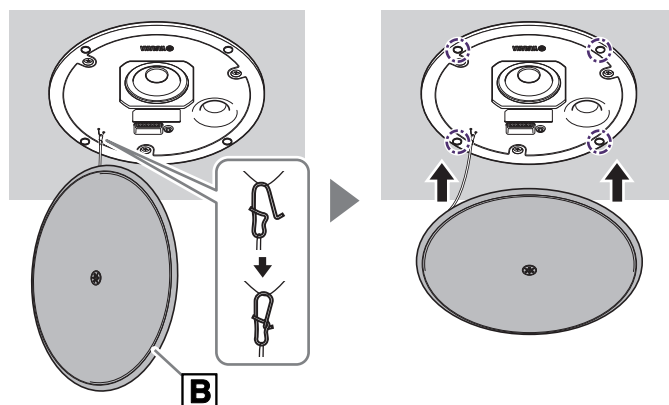


注意

请勿拧动安装螺丝之外的任何其他螺丝。否则，音箱可能会掉落或故障。

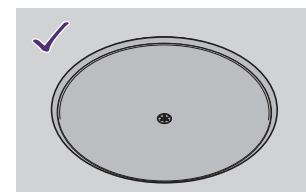
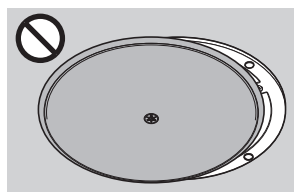
6 链接 B 格栅。

1. 将 B 格栅上的绳子连接到扬声器上。
2. 将格栅放在音箱前的四个磁铁上。



格栅位置不正确

安装正确



✓ 确保格栅紧贴音箱，并且没有错位。



注意

如果格栅位置不正确，安装后可能会掉落。确保格栅安装正确。

使用软件进行控制

本产品可以使用以下软件进行配置和操作。

软件可以从 Yamaha 网站下载。

▼ Yamaha 网站 (下载)

<https://download.yamaha.com/>

1 RM-CR Web GUI Device Manager

控制 RM-CR 和连接到 RM-CR 的设备。此软件在 Windows 浏览器上运行。

- ✓ 轻松设置 (AUTO SETUP)/ 手动注册 ADECIA 设备
- ✓ 查看设备信息
- ✓ 设置 / 控制音频参数
- ✓ 保存 / 调用预设
- ✓ 更新固件

→ 有关详细信息，请参阅以下手册。

- 设置和启动 Device Manager: RM-CR 参考手册
- 使用 Device Manager: RM-CR RM-CG RM-TT Web GUI Device Manager 操作指南

2 RM Device Finder

此 Windows 软件用于检测和管理网络上的 ADECIA 设备。

- ✓ 检测设备 / 显示设备信息
- ✓ 更新固件
- ✓ 指定多个房间的分隔 / 组合设置并选择预设

→ 有关详细信息，请参阅 RM Device Finder 用户指南。(文件随附在 RM Device Finder 软件的下载文件中。)

3 ProVisionaire Kiosk

此软件用于控制设备。它在 Windows 计算机或 iPad/iPhone 上运行。

- ✓ 控制或远程控制设备
- ✓ 通过指定角色设置控制操作权限

→ 有关详细信息，请参阅 ProVisionaire Kiosk 用户指南。

4 ProVisionaire Control PLUS

此 Windows 软件用于设计 ProVisionaire Kiosk 控制器。

安装它时，也会安装 ProVisionaire Kiosk。

- ✓ 创建控制器
- ✓ 集中管理整个建筑或设施的控制器

→ 有关详细信息，请参阅 ProVisionaire Control PLUS 用户指南。

5 ProVisionaire Design

此 Windows 软件用于设计和管理由一个处理器和多个附加外设组成的整个声音系统。

- ✓ 检测 / 注册设备
- ✓ 设置 / 控制音频参数
- ✓ 更新固件

→ 有关详细信息，请参阅 ProVisionaire Design 用户指南。

更新固件

固件更新可以采用以下任意方式。

- ① 使用 RM-CR Device Manager
- ② 使用 RM Device Finder
- ③ 使用 ProVisionaire Design

固件文件可以从 Yamaha 网站下载。

▼ Yamaha 网站（下载）

<https://download.yamaha.com/>

固件文件

ADECIA 固件：这包括 ADECIA 兼容设备的所有固件文件。

VXC2P 固件：这是 VXC2P 的固件文件。

① 使用 RM-CR Device Manager

1. 下载固件文件。
2. 使用 RM-CR Device Manager 进行更新。
[TOOLS] 菜单 > [Update] 屏幕 > [FIRMWARE UPDATE]
→ 有关操作步骤，请参阅 Web GUI Device Manager 操作指南。

② 使用 RM Device Finder

1. 下载固件文件。
2. 使用 RM Device Finder 进行更新。
[RM Device Finder] 主屏幕 > [Firmware Update] 屏幕。
→ 有关操作步骤，请参阅 RM Device Finder 操作指南。

③ 使用 ProVisionaire Design

→ 有关操作步骤，请参阅 ProVisionaire Design 用户指南。

初始化本产品

要将本产品的设置还原为出厂默认值（初始化），请执行以下步骤。

❶ 关闭 PSE（供电设备）。

❷ 将 DIP 开关设置为“INITIALIZE”。

在设备设置 DIP 开关上，将开关 7 设置为关，开关 8 设置为开。

设置	7	8
INITIALIZE		

❸ 打开 PSE。

初始化开始。电源指示灯显示初始化状态。

电源指示灯显示初始化状态

指示灯	颜色 / 亮灯状态		描述
	绿色	快速闪烁	正在初始化
	绿色	缓慢闪烁	初始化完成
	熄灭		初始化失败

✓ 电源指示灯缓慢闪烁时，代表初始化完成。



初始化期间，请勿关闭 PSE。否则，可能会导致损坏。

注

❹ 关闭 PSE。

完成初始化后，关闭 PSE。

❺ 将 DIP 开关设置为“RESUME”。

在设备设置 DIP 开关上，将开关 7 和开关 8 设置为开。

设置	7	8
RESUME		

❻ 打开 PSE。

✓ 本产品以出厂默认设置启动。

规格

产品规格		
系统类型	全音域、电动扬声器、低音反射	
尺寸 (ø × D)	ø 225 毫米 × D133 毫米 (包括格栅)	
重量	1.8 千克 (包括格栅)	
功率要求	PoE+ (IEEE 802.3at), PoE (IEEE 802.3af)	
最大功耗	25.5 W (PoE+ (IEEE 802.3at)), 13 W (PoE (IEEE 802.3af))	
待机功耗	4.0 W	
1/8 功耗	6.2 W (PoE+ (IEEE 802.3at)), 4.9 W (PoE (IEEE 802.3af))	
运行时	温度	0 °C–40 °C
	湿度	30%–90% (无冷凝)
存储	温度	–20 °C–60 °C
	湿度	20%–90% (无冷凝)
散热方式	自然对流	
附件	格栅、剪切模板、安全线、使用说明书、安全指南、安装 / 尺寸示意图	
选件	加固支架套件 AB-C2	
颜色	白色	
保护电路	产品	过温保护、过功率输出保护、过压保护
	放大器	过温保护、过流关闭、直流检测保护、过压保护、欠压锁定、时钟检测保护
	电源	过载保护、热关断
组件配置	2.5 英寸 (6.4 厘米) 全音域设备	
箱体规格	箱体材料	钢 1.0 毫米, 黑色
	板材料	PP (HB) 5 毫米, 黑色
格栅规格	材料	金属格栅: 粉末涂层穿孔钢 0.6 毫米 开口率: 51% 装饰环: ABS (V-0)
	饰面	白色漆面 (大约值: Munsell 9.3)
输入 / 输出终端	RJ-45 (PoE/Dante) × 1	
操作器	DIP 开关 8P × 1	
指示灯	电源 (前), SYNC (RJ-45)、LINK/ACT (RJ-45)	
安装方式	吊顶安装 剪切尺寸: ø 186 毫米 所需单元板厚度: 5-24 毫米 导管: JIS C8350 软管接头: 24-25/24-22 端盖敲落孔直径: ø 27.6 毫米	
使用 RM-CR 时的最大设备数量	16	
防尘和防水	无	
防磁	无	
环保产品	无	
频率范围 (-10 dB) *1	80 Hz–20 kHz	
覆盖角度 (平均 -6 dB, 1-4 kHz)	160° 锥形	
最大 SPL (峰值) *1, *2	97 dB SPL	
认证	VCCI	

*1: 半空间 (2π)

*2: 在距离为 2 米处测得, 然后转换为等效于 1 米的值 (频率范围: 100 Hz–10 kHz)

电气规格		
放大器类型		D 类
功率评级	动态	15 W (PoE+ (IEEE 802.3at)), 6 W (PoE (IEEE 802.3af))
	持续	15 W (PoE+ (IEEE 802.3at)), 6 W (PoE (IEEE 802.3af))
采样率		48 kHz
信号处理		均衡器 / 增强器、音量、PEQ、Ducker (噪声门)、混音器、延迟、扬声器均衡器 (6 波段)
网络规格		
以太网		Dante 音频 /Dante 控制、远程控制、WebUI、PoE
缆线要求		CAT5e 或更高版本 (STP)

信号框图

