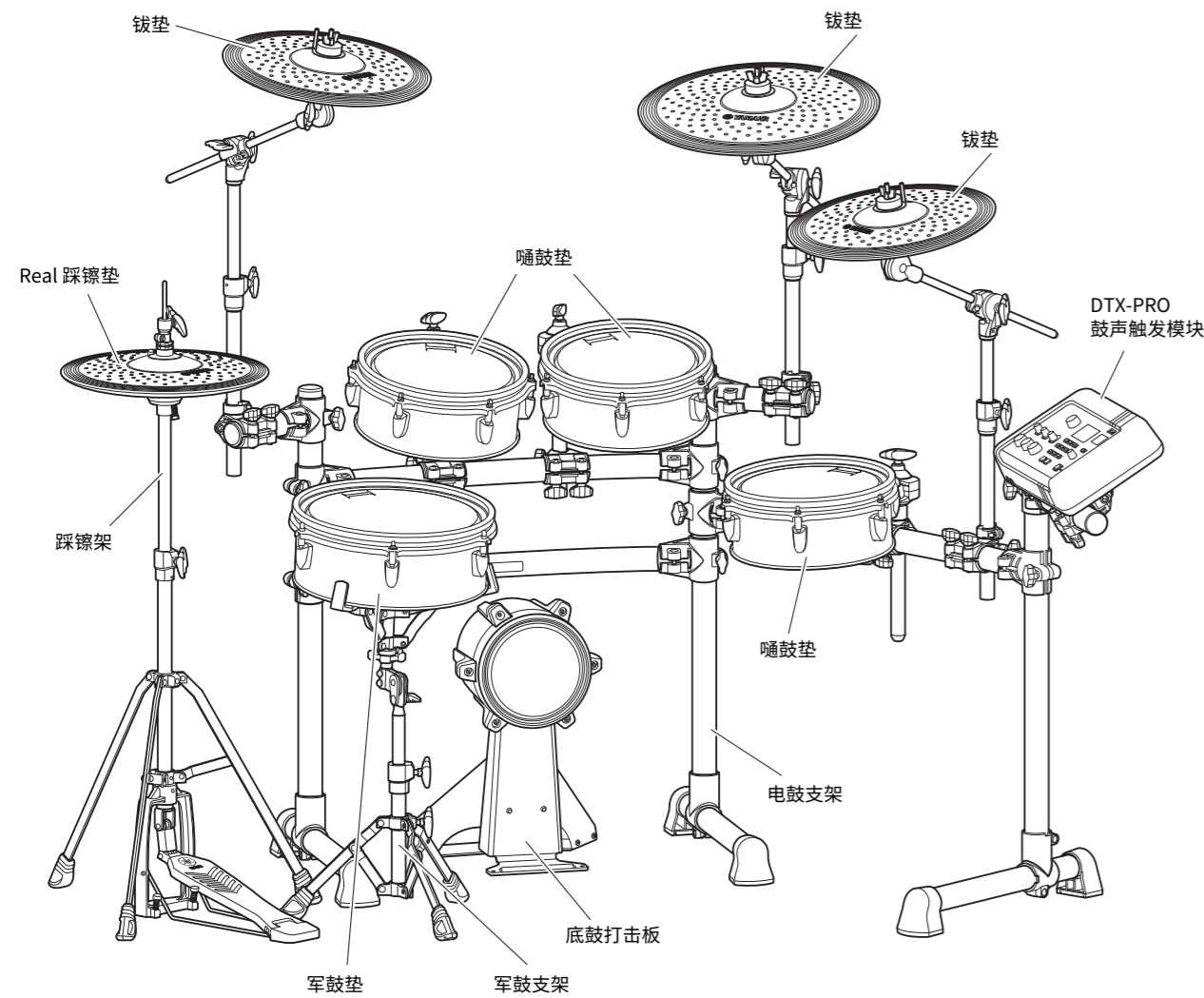


感谢您购买 Yamaha 电子套鼓 DTX8K-X 或 DTX8K-M。该电子套鼓可以在您的家中或工作室中使用，或在舞台上用于现场表演。为了正确组装和安全使用，请在使用前仔细阅读本装配说明书。阅读完后，请将本说明书放在手边以便将来查阅。

本说明书介绍了 DTX8K-X/DTX8K-M 电子套鼓的标准组装过程。它涵盖了套件的鼓声触发模块的组装、接线和安装过程。

本说明书中的插图适用于 DTX8K-X 电子套鼓，但其它信息适用于 DTX8K-M（特别注明的除外）。

标准组装示例



重要事项

本说明书介绍了将打击垫组和鼓声触发模块组装到已组装好的 RS8 电鼓支架的过程。因此，在开始以下步骤之前，请务必按照随附的使用说明书中的说明来组装 RS8。

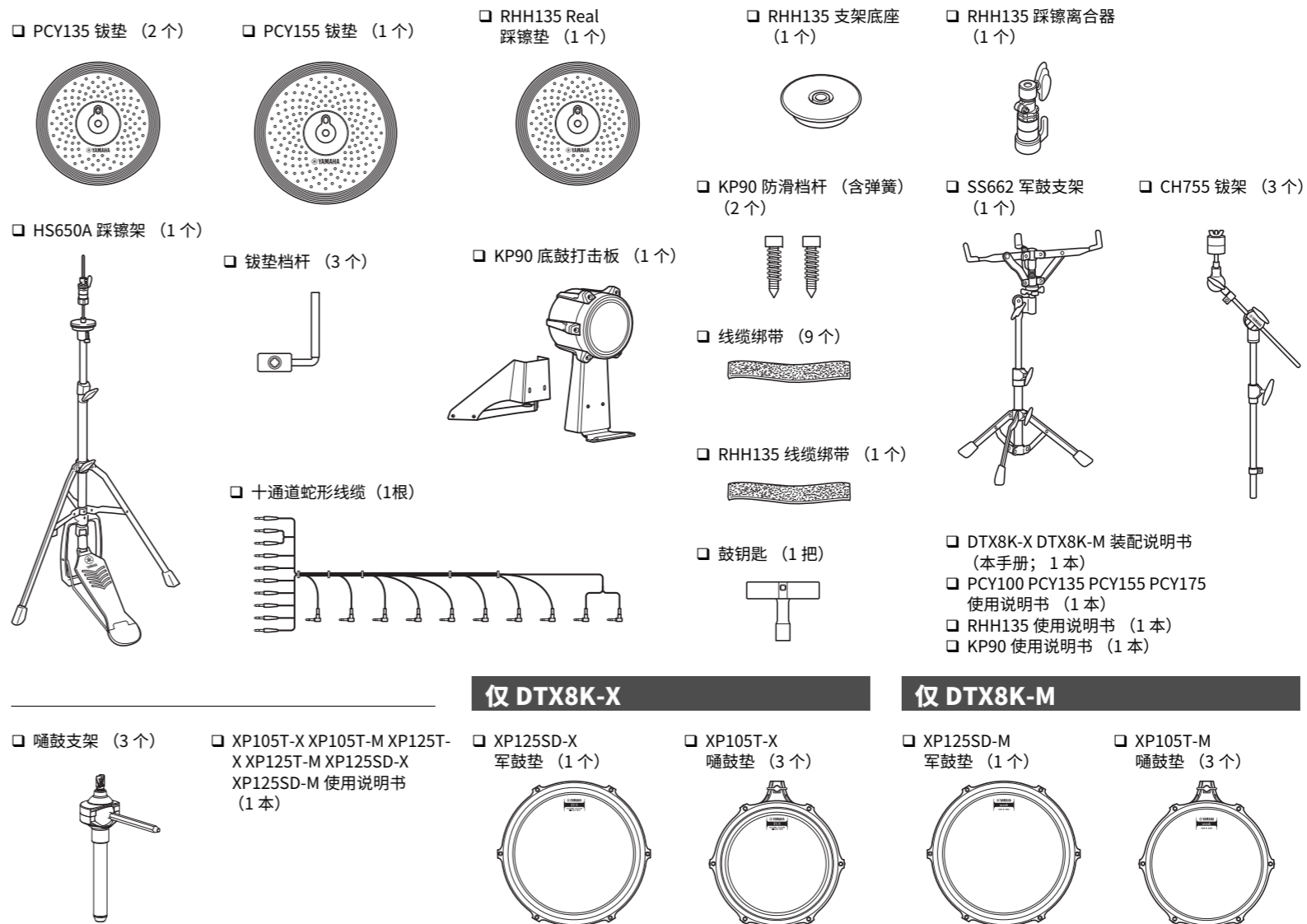
须知

在踩镲架和底鼓打击板下方的地板上放置鼓垫（另售）。或者，您可以将电子套鼓包装中的硬纸板或类似物放在地板上，以防止刮擦。

1 打开箱子，露出里面的东西。

打开装有电子套鼓的包装后，请确认存在以下所有组件。

DTX8K-X 和 DTX8K-M 的组件



2 组装 RS8 电鼓支架。

有关如何组装 RS8 电鼓支架的说明，请参阅随附的使用说明书。

3 将打击垫和鼓声触发模块组装到电鼓支架上。

注意事项 使用前请仔细阅读

以下所述注意事项的目的在于确保安全使用本电子套鼓，而无需担心人身伤害或财产损失。注意事项对于确保安全尤为重要，因此请务必严格遵照这些说明操作。

- * 在阅读完本装配说明书之后，请务必将其存放在安全方便的地方，以便将来查阅。
- * 还务必要阅读打击垫和机架随附的装配说明书和 / 或使用说明书。

注意 不遵守以下注意事项可能会导致人身伤害和 / 或财产损失。
· 请按照本说明书中的组装说明，以正确的顺序组装本产品。另外，请确保经常拧紧螺栓。不这样做可能会导致产品损坏甚至人身伤害。
· 请勿让小孩自行装配或安装本产品，否则可能会造成人身伤害。请务必在成人的监督下装配本产品。
· 当心镲架和嗵鼓支架的边缘。这些锐利的边缘可能会造成人身伤害。
· 底鼓打击板和踏板上的防滑档杆具有尖头。因此，为避免受伤，在处理这些组件时应格外小心。
· 安装本产品时，请务必牢牢拧紧螺栓和其它紧固件。此外，在松开螺栓时，请务必缓慢进行。否则，打击垫可能会翻倒，或者电鼓支架可能会散架或翻倒，从而可能会造成人身伤害。
· 请不要将本产品放在不稳定的地方，否则可能会导致突然翻倒。
· 每次安装此电子套鼓时，请确保安全地布置连接线和类似物。如果有人被连接线绊住，该套件可能会翻倒并造成伤害。
· 请勿改装本产品。否则可能会造成人身伤害或产品损坏 / 性能下降。
· 请勿坐在或站在电鼓支架上。否则可能会翻倒或损坏，造成人身伤害。

* 本说明书中的公司名称和产品名称均为各自公司的商标或注册商标。
* 本使用说明书的内容为出版时最新的技术规格。请至 Yamaha 网站下载最新版本的使用说明书。技术规格、设备或选购配件在各个地区可能会有所不同，因此如有问题，请与当地 Yamaha 经销商确认。

保护环境

如果需要废弃设备时，请与本地相关机构联系，获取正确的废弃方法。请勿将设备随意丢弃或作为生活垃圾处理。

注意 不遵守以下注意事项可能会导致人身伤害和 / 或财产损失。

- 当调整夹具时，请小心您的手指和手，以免被夹或受伤。
- 请当心管端和内侧。金属屑等可能会损伤手指和手。
- 请勿将手或脚放在踩镲架、底鼓打击板或踏板下。否则可能会导致受伤。
- 请勿将原声鼓安装在电鼓支架上。夹具可能会损坏，并且鼓可能会掉落，从而造成人身伤害。
- 将小部件放在婴儿接触不到的地方。您的孩子可能会不小心吞下它们。
- 地震期间请勿靠近本乐器。地震期间的强烈晃动可能会导致本乐器移动或翻倒，从而损坏乐器或其部件，并可能造成人身伤害。
- 在运输或移动本乐器时，应至少由两个人进行操作。试图自己抬起本乐器可能会损伤您的背部，造成其它伤害或损坏乐器本身。

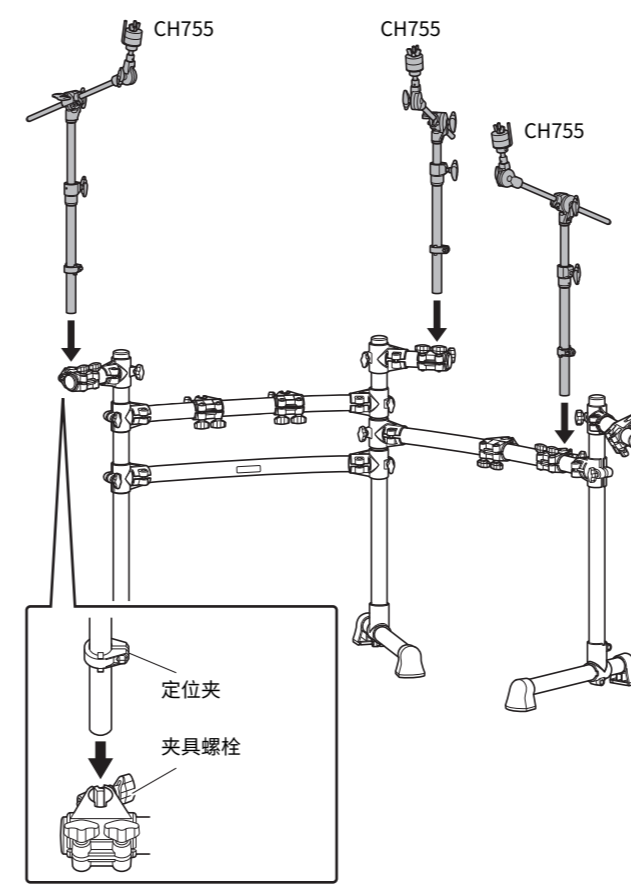
须知：使用注意事项

- 在连接或断开连接线的连接时，请务必抓住插头，而不是连接线本身。此外，避免将重物放在连接线上，也不要让连接线接触锋利的边缘。不遵守这些注意事项可能会导致连接线断裂和断开连接。
- 请勿攀爬电子套鼓，并避免在上面放置重物。不遵守此注意事项可能会导致故障。
- 请勿在极端高温（直射阳光下、靠近加热器、或密闭车辆内等）或高湿（浴室、雨天的室外等）的地方使用或保存本产品。否则可能会导致变形、褪色、损坏或性能下降。
- 清洁本产品时，请使用柔软的干布 / 微湿的软布。请勿使用油漆稀释剂、溶剂、酒精、清洗剂或渗透化学品的抹布清洁本装置。
- 为便于您理解使用说明书的内容，本公司已经依据国家的相关标准尽可能的将其中的英文表述部分翻译成中文。但是，由于专业性、通用性及特殊性，仍有部分内容仍以原文形式予以记载。如您有任何问题，烦请随时与本公司客服联系（热线：400-051-7700）。

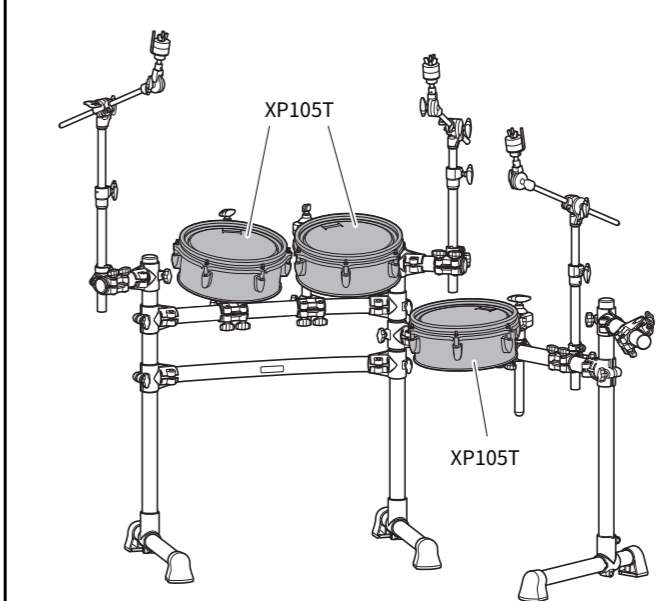
组装镲架

1. 如下图所示将镲架（CH755，3个）组装在电鼓支架上，然后拧紧夹具螺栓以将支架固定到位。

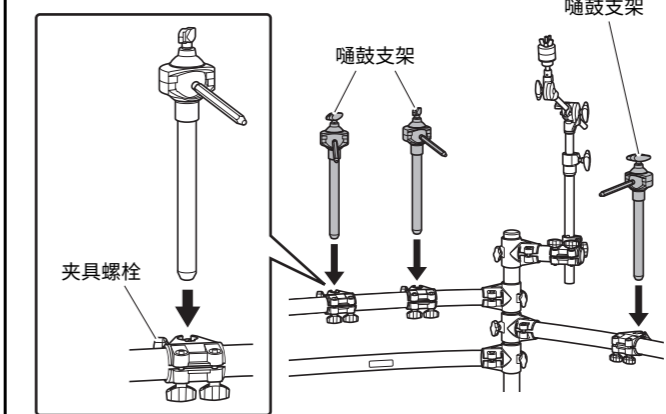
注
您可以更改定位夹的位置，以标记用于将来安装的设置，并防止音乐演奏过程中的意外更改。移动定位夹后，确保使用鼓钥匙将其固定。



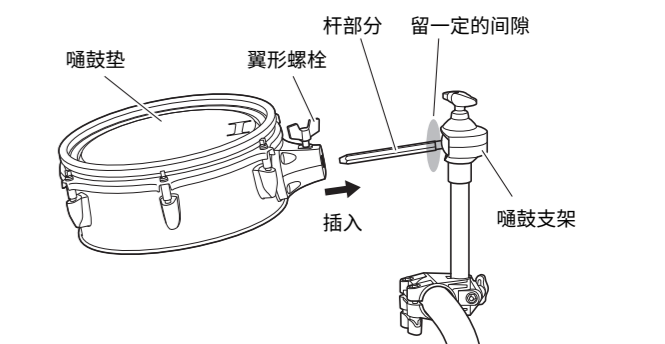
组装嗵鼓垫



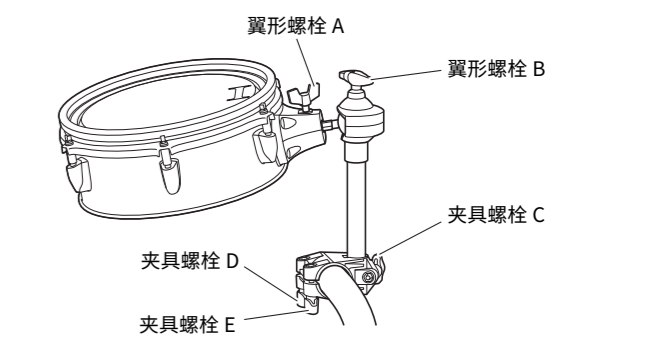
1. 如上图所示将嗵鼓支架（3个）组装在电鼓支架上，然后拧紧夹具螺栓以将支架固定到位。



2. 将嗵鼓垫推入嗵鼓支架的杆上。在嗵鼓支架底部和嗵鼓垫之间留出约半英寸的间隙，然后拧紧翼形螺栓以将嗵鼓垫固定到位。



3. 如下图所示松开翼形螺栓 A 和 B 以及夹具螺栓 C 到 E，以调节任何打击垫的高度和角度。正确定位后，在继续下一步之前，请确保牢固地重新拧紧螺栓。

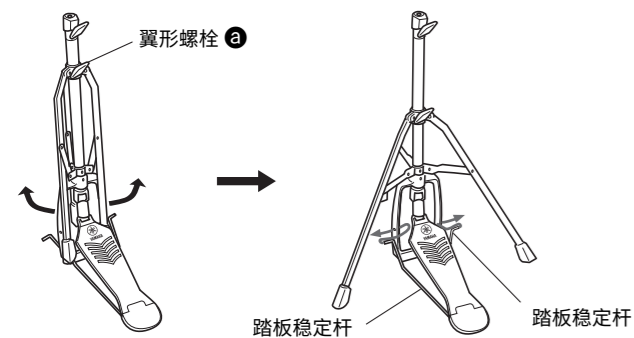


须知

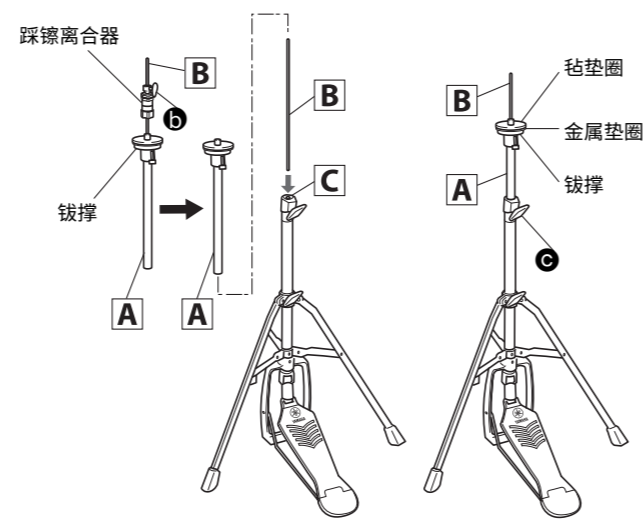
每次演奏前，应拧紧鼓键螺栓，以免鼓面啞哑作响和松动，从而防止出现故障。请参阅 XP105T-X/XP105T-M/XP125T-X/XP125T-M/XP125SD-X/XP125SD-M 使用说明书中的“调节鼓面张力”。

组装踩镲架

- 如果没有鼓垫（另售），请在地板上放一张硬纸板，以防止刮擦。
- 松开踩镲架的翼形螺栓 **①**。
- 如下图所示打开三个支腿，然后重新拧紧翼形螺栓 **①** 以将它们锁定到位。
- 如下图所示，将踏板稳定杆插入琴架孔中。

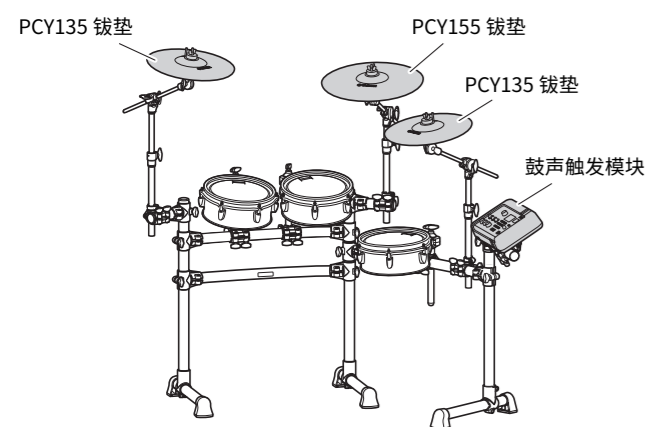


- 松开踩镲离合器的翼形螺栓 **②** 并拆下踩镲离合器。
* 以本说明书中描述的标准方式组装电子套鼓时，不需要踩镲离合器；而将使用 RHH135 Real 踩镲垫附带的踩镲离合器。
- 从上方管件 **A** 拆下踩镲轴 **B**。
- 插入在步骤 6 中拆下的踩镲轴 **B**，直至其进入下方管件 **C** 并拧入尖端。
- 在踩镲轴 **B** 上插入上方管件 **A**，并拧紧翼形螺栓 **③**，通过钹撑将其固定在下方管件 **C** 顶部与踩镲轴 **B** 顶部之间大约一半的位置。
- 拆下附着在钹撑上的毡垫。
* 请勿拆下金属垫圈。
* 以本说明书中描述的标准方式组装电子套鼓时，无需使用毡垫。如果把它留在上面，演奏时会找不到感觉，因此务必将其拆下。



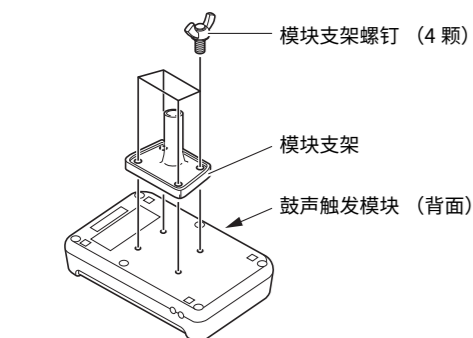
- 组装 RHH135 Real 踩镲垫。
* 有关详细说明，请参阅 RHH135 使用说明书中的“安装”。

组装鼓声触发模块和钹垫

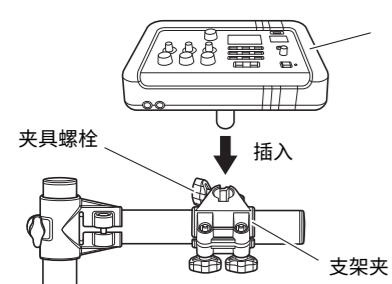


■ 鼓声触发模块

- 使用模块支架螺钉将模块支架固定到鼓声触发模块的底部。

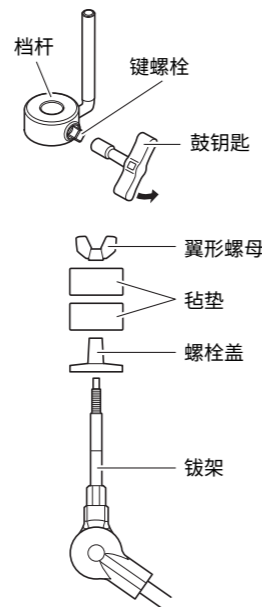


- 将模块支架推入支架夹，并拧紧夹具螺栓以将其固定到位。



■ 钹垫

- 使用鼓钥匙松开档杆的键螺栓。



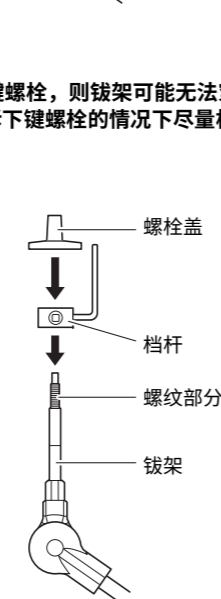
- 从钹架上拆下翼形螺母、2 个毡垫和螺栓盖。

- 将档杆放在钹架上。

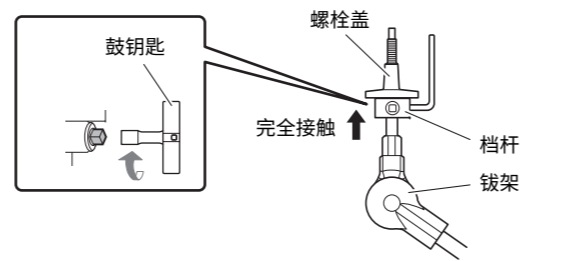
- 如果在上述步骤 1 中没有完全松开键螺栓，则钹架可能无法穿过档杆的孔。在此情况下，请在不拆下键螺栓的情况下尽量松开键螺栓。

- 更换螺栓盖。

- 转动螺栓盖，将其拧紧到螺纹部分上，并牢牢地固定到位。



- 在档杆完全接触螺栓盖底面之后（如图所示），使用鼓钥匙拧紧档杆的键螺栓。



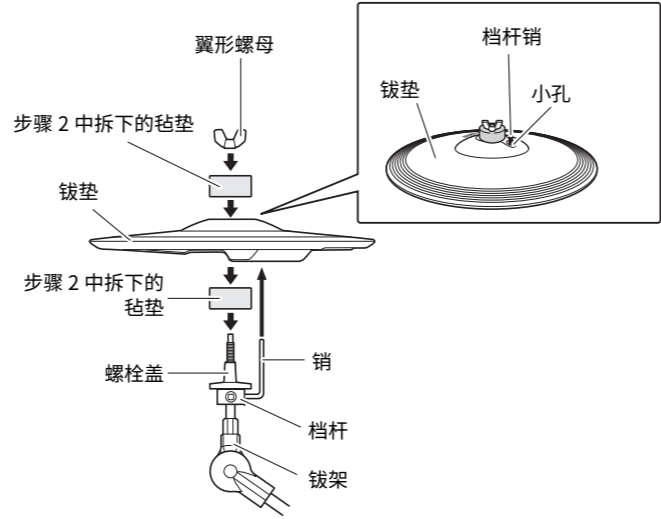
- 将步骤 2 中拆下的一个毡垫放到钹架上。

- 将打击垫装在钹架上。将钹架轴穿过中央孔，然后将打击垫放下到位。安装时，应将档杆销放入打击垫的小孔中。

- 在档杆销没有完全放入小孔的情况下敲击打击垫可能会导致打击垫从小孔中滑出。因此，务必确保按上述步骤 5 所示固定档杆，这非常重要。

- 将步骤 2 中拆下的另一个毡垫组装到钹架上。

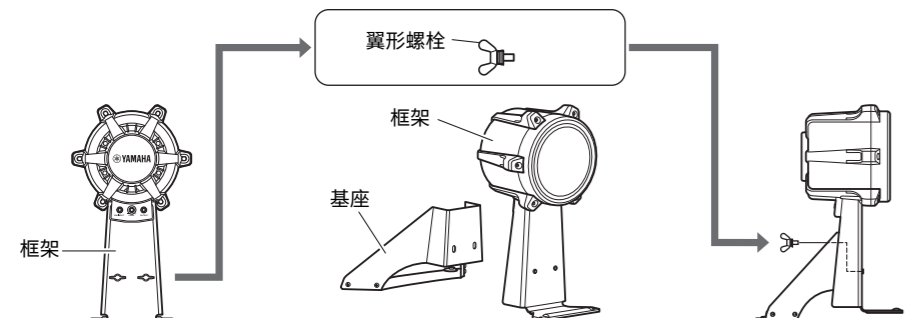
- 拧紧翼形螺母，将打击垫固定到钹架上。



组装底鼓打击板

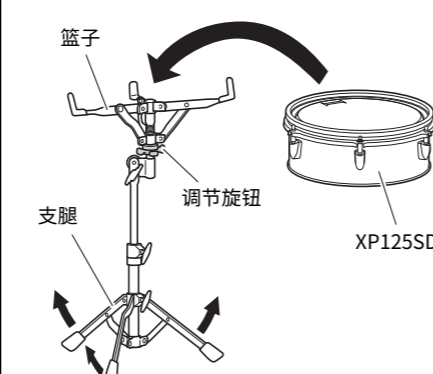
- 如果没有鼓垫（另售），请在地板上放一张硬纸板，以防止刮擦。
- 从底鼓打击板框架上卸下两个翼形螺栓，然后将它们放在附近。
- 如下图所示，将底座连接到框架，然后通过上一步中从底座侧卸下的翼形螺栓将其固定到位。

注
有关组装踏板（另售）的详细信息，请参阅 KP90 使用说明书中的“组装 KP90”。



组装军鼓支架和军鼓垫

- 打开军鼓支架的支腿，使其站立在地板上。
- 打开军鼓支架的篮子部分，将军鼓垫放在上面，调节篮子，然后拧紧调节旋钮以固定该打击垫，防止其移动。



须知

每次演奏前，应拧紧鼓脚螺栓，以免鼓面噤哑作响和松动，从而防止出现故障。请参阅 XP105T-X、XP105T-M、XP125T-X、XP125T-M、XP125SD-X、XP125SD-M 使用说明书中的“调节鼓面张力”。

4

如本说明书另一面的标准组装示例所示，安排踩镲架、底鼓打击板和军鼓支架。

须知

- 在踩镲架和底鼓打击板下方的地板上放置鼓垫（另售）。或者，您可以将电子套鼓包装中的硬纸板或类似物放在地板上，以防止刮擦。
- 确保不将电鼓支架的中心支柱放得太低，否则可能会导致电鼓支架与底鼓打击板接触。

5

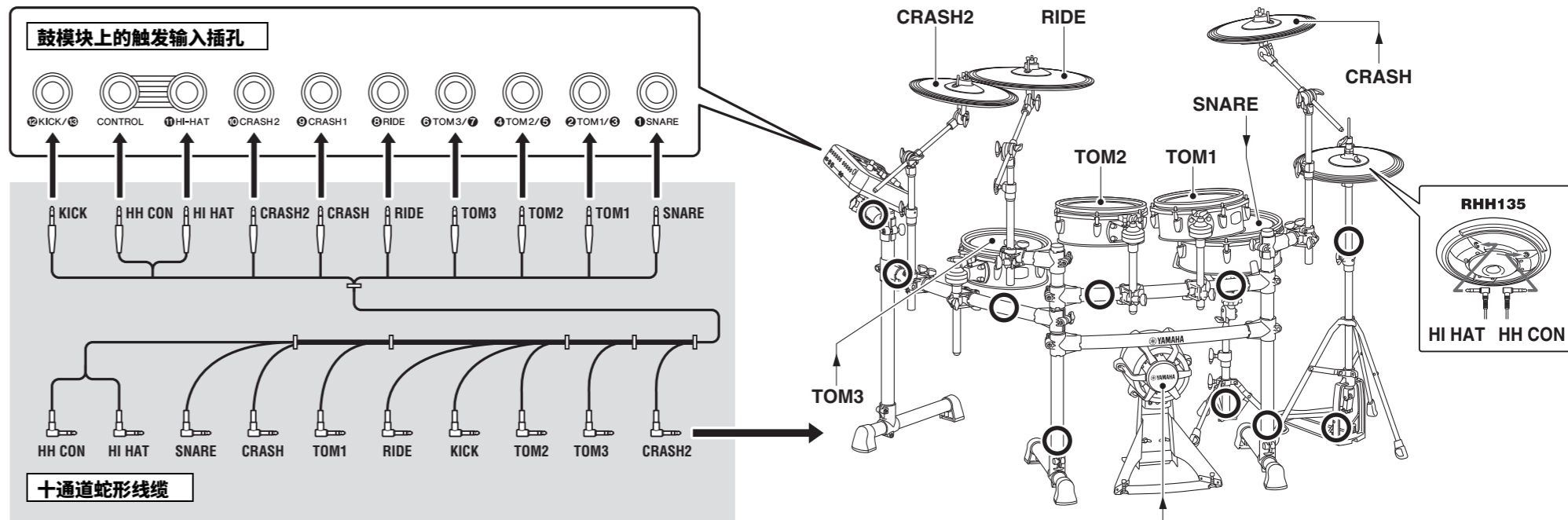
将打击垫连接到鼓声触发模块。

如下所述，将每个打击垫的输出连接到鼓声触发模块上的相应触发输入插孔。

- 将十通道蛇形线缆的直端插入鼓声触发模块背面的触发输入插孔。
· 进行标准安装时，每个蛇形线缆插头上的贴纸将指示相应打击垫的名称。
- 将十通道蛇形线缆的 L 形端插入相应的打击垫。
- 把军鼓垫、嗵鼓垫、钹垫和踩镲垫的线缆缠绕在线缆夹上，以防被拉出。

须知

过度弯曲会损坏打击垫线缆。因此，当把这些线缆缠绕在夹子上时，请确保它们不会弯曲得太厉害。



- 使用线缆绑带将线缆固定到右图中圈出的电鼓支架的位置。（○）



如果从靠近鼓声触发模块的一侧固定线缆绑带，则可以更轻松地进行连接。

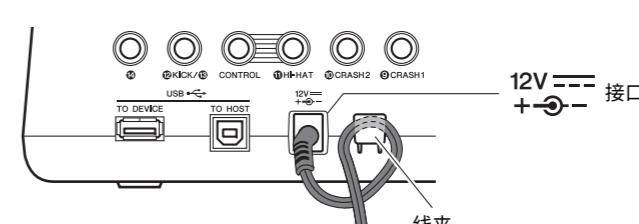
6

将鼓声触发模块连接到电源。

- 将交流电源适配器的直流电源线插入 12V 接口。将交流电源适配器的直流电源线挂在线夹上，以将其固定到位。

注意

过度弯曲会损坏交流电源适配器的直流电源线。因此，当把这些线缆缠绕在夹子上时，请确保电源线不会弯曲得太厉害。否则可能导致火灾或触电。



- 将适配器的交流电源线插入家用墙壁插座。

7

安装鼓声触发模块。

根据具体的电子套鼓，在鼓声触发模块上选择“DTX8K-X”或“DTX8K-M”触发器设置。（有关触发器设置步骤的详细信息，请参阅 DTX-PRO 使用说明书中的“初始设置（触发器设置向导）”。）

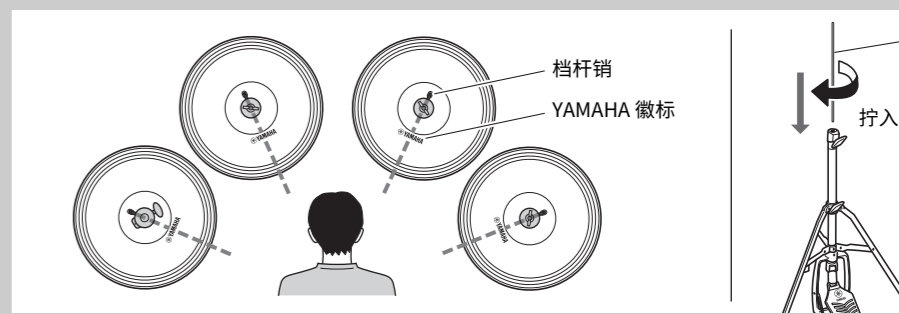
重要事项

型号名称末尾的字母（“X”或“M”）表示打击垫类型。“X”代表 TCS 产品，而“M”代表网状产品。选择错误的触发器设置将不利于您舒适演奏，因为击鼓时的感受因打击垫类型而异。使用与您的特定电子套鼓相对应的正确触发器设置，才能实现最佳演奏效果。

· 底鼓打击板输出 (LEVEL) 调整：
使用 KP90 底鼓打击板的音量调节旋钮，将触发输出调节到所需的设置。有关详情，请参阅 KP90 使用说明书中的“调节输出电平”。

重要事项

· 您可以通过在 YAMAHA 徽标附近敲击来舒适地演奏。将钹垫和踩镲垫的高度、角度和方向调整到演奏时可自然在 YAMAHA 徽标附近敲击的位置。正确的安装位置是确保演奏者能看到钹垫和踩镲垫的 YAMAHA 徽标。如右图所示，通过调节档杆的方向，使钹垫的方向合适。通过调节踩镲离合器的方向，踩镲垫的方向也将合适。
· 继续使用踩镲时，踩镲轴将松动，并且踩镲垫可能会旋转。这可能会对性能产生不利影响，因此请经常拧入踩镲轴并调节踩镲垫的位置。



您的电子套鼓已准备就绪。* 有关打开鼓声触发模块、产生声音以及其它后续步骤的说明，请参阅该模块随附的使用说明书。