

CHIMES
YCH7118 YCH6118

CHIME STAND
YCHS7118 YCHS7106

取扱説明書

Owner's Manual

Benutzerhandbuch

Mode d'emploi

Manual de instrucciones

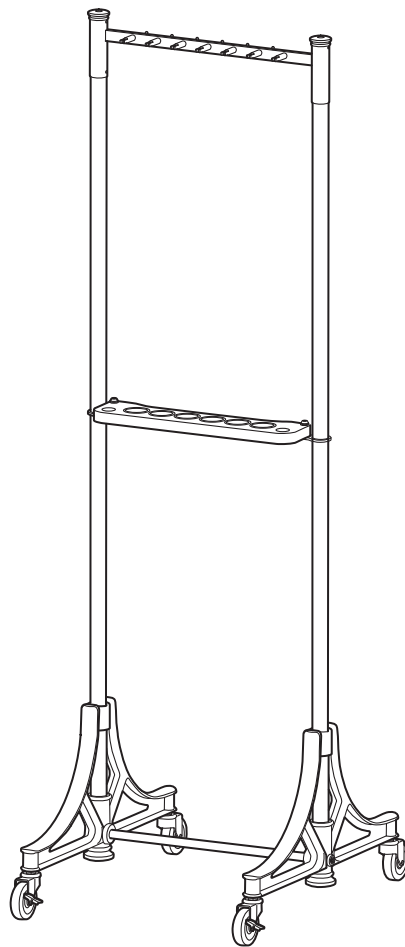
Manual do Proprietário

Руководство пользователя

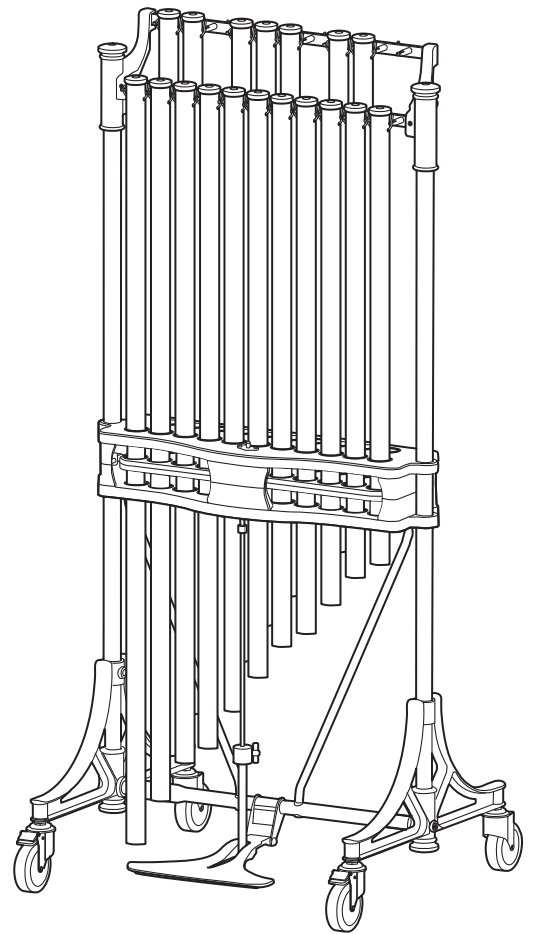
使用说明书

使用説明書

사용설명서



YCHS7106



YCH7118

注意事項

使用前請詳閱

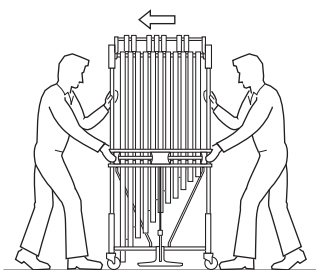
請將本說明書存放在安全且方便取得之處，以供日後參閱。

警告

請務必遵守下列基本注意事項，避免因管鐘傾覆、掉落、組件失去控制或部件掉落而造成嚴重傷害甚或死亡的可能性。

移動樂器

- 除非要移動或搬運管鐘，否則請隨時將腳輪鎖定。
- 在移動或搬運管鐘時，請安排數量充足的人員。
- 使用腳輪移動管鐘時，只能在光滑平坦的表面上移動。移動管鐘時請務必放慢速度，並從兩側扶穩管鐘架（如圖所示）。請切勿在有坡度、不穩定或有砂礫的路面上移動管鐘。



- 在移動或搬運管鐘時，請切勿奔跑。否則可能會導致管鐘失去控制、撞擊障礙物或牆面，而造成嚴重傷害。
- 在已安裝音管的狀態下，請勿抬起管鐘，亦請勿搬運管鐘上下樓梯。若要移動管鐘，請先拆卸組件。
- 若發現腳輪有下列任何異常情況，請立即停止使用。
 - 其中一個腳輪在移動時無法轉動。
 - 制動裝置無法正常使用。這可能會導致管鐘移動或翻覆，而可能造成傷害。

操作

- 若幼童要操作此樂器，務必在監督者或指導者的陪同下進行。否則幼童可能受傷。
- 每次演奏之前，請務必確認金屬線完好無損，且所有金屬線均妥善固定。請更換任何損壞的金屬線。否則可能會導致音管掉落，並可能造成人身傷害。
- 請勿將本產品安裝在不穩的位置（不平整或高度不一的表面上，或是搖晃的檯面或底座上）。否則可能會導致其掉落，並造成人身傷害。
- 請勿倚靠或攀爬樂器。否則可能會導致其掉落或破裂，並造成人身傷害。
- 請勿在地震發生期間靠近管鐘。地震期間的強烈震動可能會導致管鐘移動或翻覆，而可能造成傷害。

注意

請務必遵守下列基本注意事項，避免對自己或他人造成人身傷害，或毀損本樂器或其他財產。注意事項包括但不限於下列情況：

移動樂器

- 在搬運管鐘時，請務必先將所有腳輪的鎖定裝置鬆開。

組裝

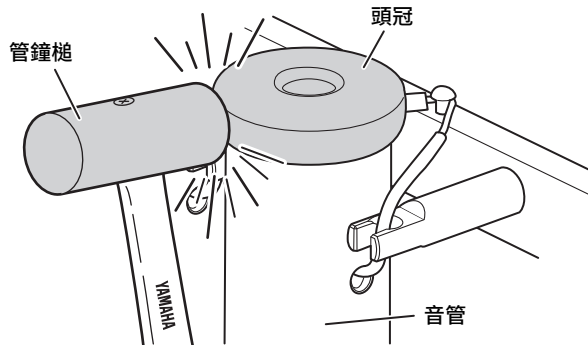
- 在將管鐘從包裝箱內取出、抬起管鐘以及組裝管鐘架時，請務必由兩名以上的人員來進行。否則可能會導致管鐘損壞、使管鐘傾覆，或可能造成人身傷害。
- 請遵照本說明書中的組裝說明，以正確的順序組裝管鐘。否則可能會導致管鐘傾覆，並可能造成人身傷害。
- 務必定期將螺絲與螺栓鎖緊。否則可能會在演奏時導致管鐘錯位、產生噪音，並可能造成人身傷害。
- 僅限使用指定的管鐘架。否則可能會導致音管掉落，並可能造成人身傷害。
- 音管的銳利邊緣和內側表面可能導致手指受傷，請特別注意。

操作

- 在操作音管時，請小心避免掉落。在搬運、安裝或拆卸音管以及更換金屬線時，請務必多加小心。否則可能會導致音管損壞，並可能造成人身傷害。
- 請勿胡亂揮舞管鐘槌。這可能會使他人受傷，或使周圍物體受損。
- 務必定期檢查螺絲與螺栓是否鬆動。請使用 YCHS7106 隨附的內六角扳手。對於 YCHS7106 以外的其他型號，請使用您自己的內六角扳手，或諮詢合格的 Yamaha 維修人員。
- 請將螺栓等小型部件保存在幼童無法取得之處。否則幼童可能不慎吞食。
- 若金屬線或鐵氟龍管受損，請立即更換。請諮詢當地 Yamaha 經銷商進行更換及維修。
- 若金屬線磨損，請勿用手直接觸摸。
- 演奏樂器前，務必將所有音管的金屬線妥善固定至管鐘架。否則可能會導致音管掉落，並可能造成人身傷害。
- 請勿將手指或手腳伸入腳輪、高度調整機構或制音器活動部件的任何縫隙之中。否則可能會夾傷手指／手／腳，並可能造成人身傷害。

須知

- 在搬運管鐘時，請先將管鐘架上的所有音管拆卸下來。在將音管拆卸下來之後，請使用柔軟的布料妥善包裹音管，避免搬運過程中發生擦撞。
- 演奏或存放樂器時，樂器必須安裝好所有音管。若只安裝部分音管，制音器毛氈可能快速劣化或劣化不均。
- 在安裝或拆卸音管時，請在空間夠大的地方進行，避免音管不慎碰到其他物體。
- 在搬運或移動樂器時，請小心避免發生強烈震動。
- 若音管有所磨損或變形，可能會使其音高及／或音調發生改變。請小心避免此情況發生。
- 演奏管鐘時，請敲擊音管頭冠。請切勿以管鐘槌直接敲擊音管，否則可能會使音管損壞。



- 請勿使用管鐘槌以外的槌子演奏管鐘，這樣可能會使音管損壞。
- 管鐘槌只能用於演奏管鐘，請勿使用於其他任何用途。
- 請務必在平坦的水平表面上使用管鐘。管鐘無法在有坡度的表面上正常使用。
- 請勿將身體的重量或其他重物放在延音踏板上，這樣可能會使制音器損壞。
- 在不演奏管鐘時，請讓音管接觸制音器。這可以避免音管與周圍樂器的聲音發生共振。
- 請勿將管鐘放置在高溫或高濕的環境之中。
- 如需清潔產品，請使用柔軟的乾布擦拭。請勿使用稀釋劑或拋光製劑。

資訊

- 暴露於空氣中的音管可能會隨著時間而褪色，但並不會影響音質。
- 請以正確的組合方式使用音管與管鐘架。若將 YCH6118 型號的音管安裝於 YCHS7118 型號，將無法使用延音踏板來縮短殘響。
- 本說明書中的圖示僅用於說明，可能會與您的樂器上的圖示有所不同。
- 本說明書中的公司名稱及產品名稱，均為其各自公司的商標或註冊商標。

前言

感謝您購買 Yamaha YCH 系列管鐘。

YCH7118 包含一組管鐘架 YCHS7118 與音管 YCHT7118。

YCH6118 包含一組管鐘架 YCHS6118 與音管 YCHT6118。

本說明書中的產品名稱使用型號名稱。

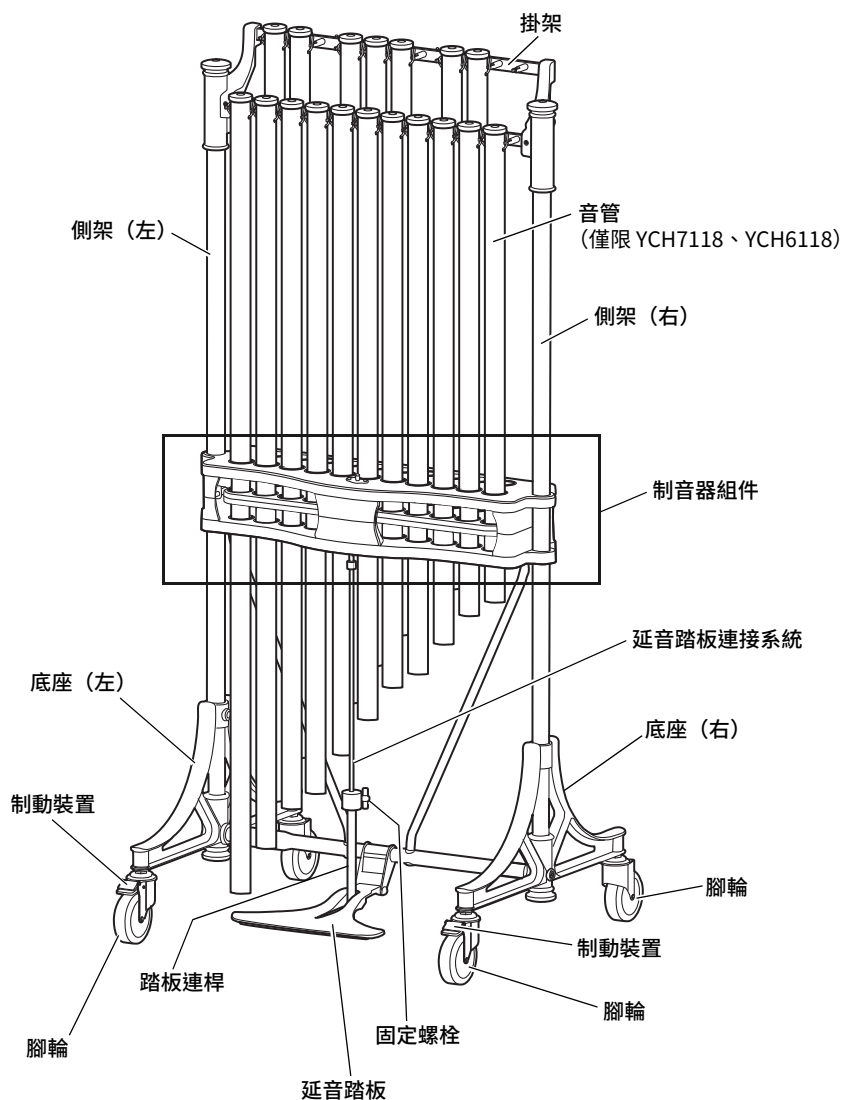
配件

- 管鐘槌 × 2 (隨附於 YCH7118 與 YCH6118)
- 防塵罩 × 1 (隨附於 YCH7118 與 YCH6118)
- 螺栓 × 4 (隨附於 YCHS7106)
- 內六角扳手 5 mm × 1 (隨附於 YCHS7106)
- 橡膠襯墊 × 2 (隨附於 YCHS7106)
- 使用說明書 × 1 (本手冊)
- Yamaha 代表或授權經銷商名單 × 1

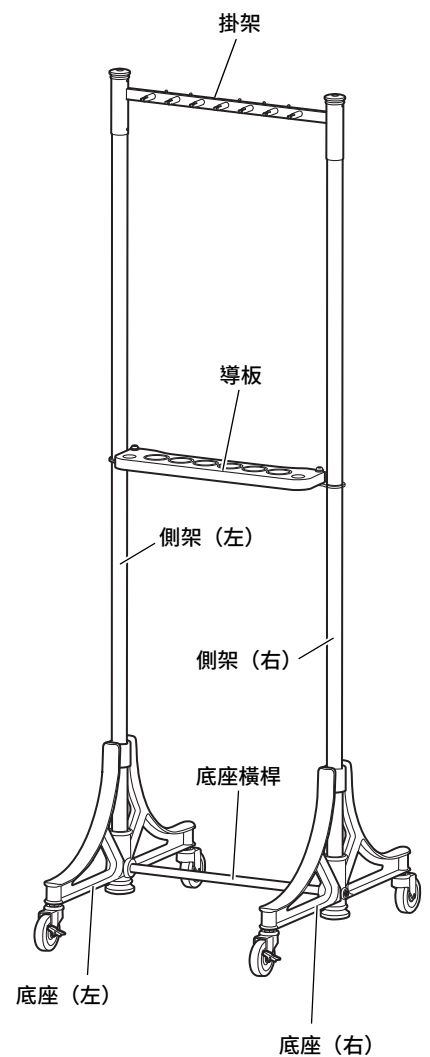
部件名稱

YCH7118 YCH6118 YCHS7118

本圖所示為 YCH7118，但產品資訊適用於所有型號 (除非另有說明)。



YCHS7106



組裝程序

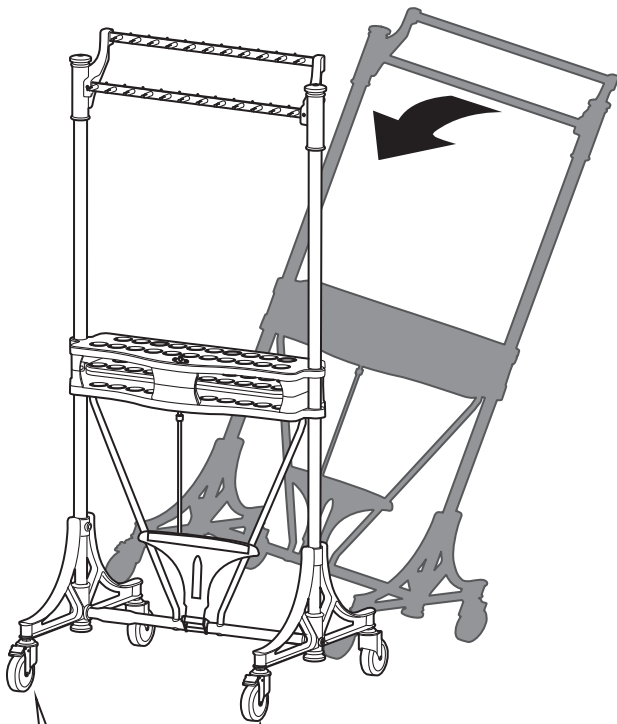
■ 組裝管鐘架：YCH7118、YCH6118、YCHS7118

YCH7118、YCH6118 與 YCHS7118 是以組裝完成的狀態出售。



在從包裝箱內取出並抬起管鐘時，請務必由兩名以上的人員來進行。

1. 將管鐘架從包裝箱內取出，並將其以直立方式放置在平坦的水平表面上。
2. 用腳踩下腳輪的制動裝置，即可鎖定腳輪。

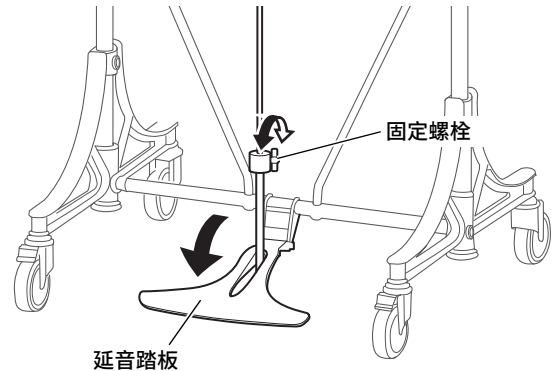


您可以使用此制動裝置來鎖定或解鎖腳輪。
(往下壓即可鎖定。)



3. 將延音踏板放下來。

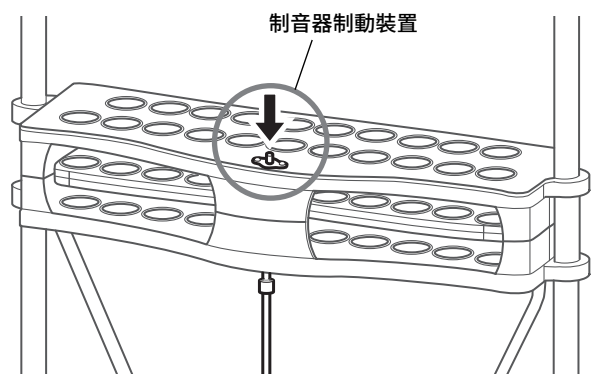
若要將延音踏板放下來，請先鬆開固定螺栓，將踏板放下來，然後再次鎖緊固定螺栓。



4. 請遵照「調整延音踏板 (YCH7118、YCH6118、YCHS7118)」(第 8 頁) 中的說明，來調整延音踏板的下壓程度。

5. 鬆開制音器。

若要鬆開制音器，請在踩下延音踏板的同時推動制音器制動裝置，然後將您的腳從踏板上放開。



6. 請遵照「安裝音管」(第 7 頁) 中的組裝說明來安裝音管。

組裝程序

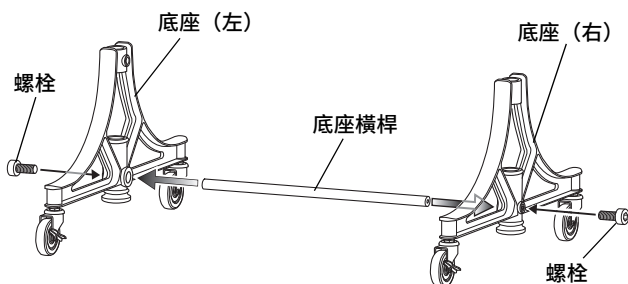
■ 組裝管鐘架：YCHS7106



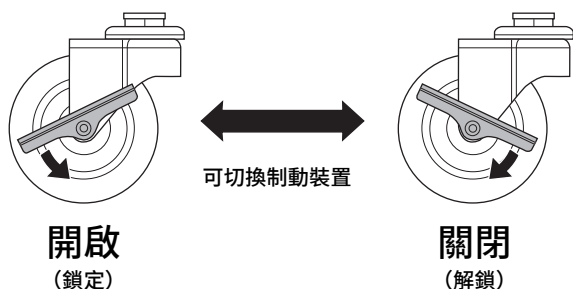
組裝管鐘時，請務必由兩名以上的人員來進行。

1. 使用底座橫桿將左右兩側的底座連接起來。

請將底座橫桿緊緊插入底座的孔洞內，然後使用隨附的螺栓加以鎖緊，並使用隨附的內六角扳手固定。

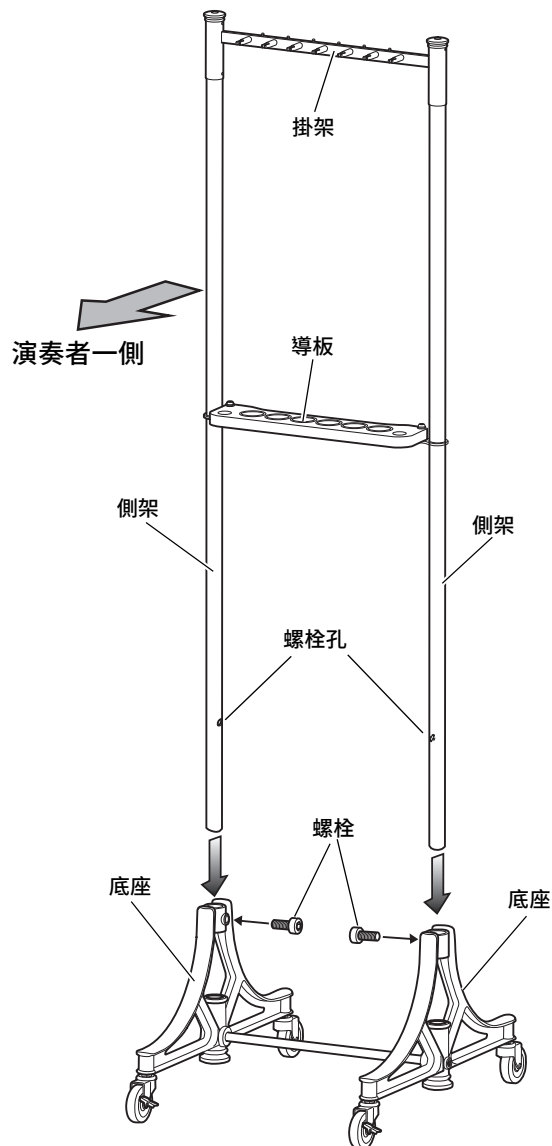


2. 鎖定左右兩側腳輪的制動裝置。



3. 將側架插入底座內，並使掛架、導板以及含制動裝置的腳輪位於演奏者一側。

請將側架上的螺栓孔與底座上的螺栓孔對齊，然後使用隨附的螺栓暫時固定。



4. 將步驟 3 中暫時固定的兩枚螺栓鎖緊。

5. 依照「安裝音管」(第 7 頁) 中的說明，將音管安裝於管鐘架上。

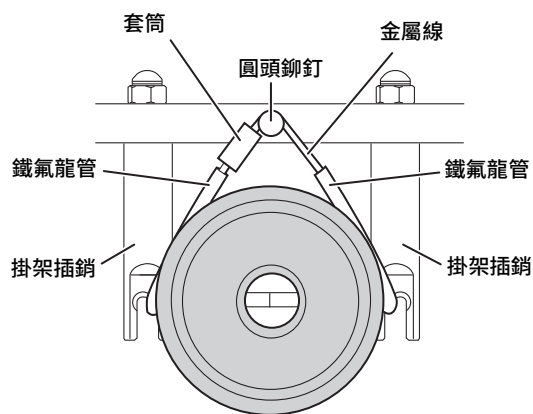
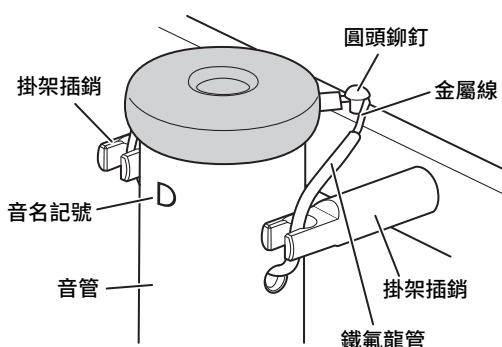
註

- 若使用 YCHT7149A 或 YCHT7150A# 型號的音管 (訂製產品)，在搬運等過程中，音管可能會碰到底座橫桿。此時，請將隨附的橡膠襯墊安裝於底座橫桿上，以提供緩衝效果。

■ 安裝音管

安裝音管時，請先鬆開制音器。

1. 將音管放置在穩定平坦的水平表面上。
為避免對音管造成損傷，請在放置音管的地板上鋪墊軟布。
2. 將包覆音管表面的保護膜撕除。
3. 使各音管上標示的音名記號面朝演奏者。將金屬線從掛架插銷上的凹槽插入至音管的一側，並鉤住位於掛架頂端的圓頭鉚釘，接著再將金屬線從掛架插銷上的凹槽插入至音管的另一側。
務必用圓頭鉚釘與兩個掛架插銷牢牢鉤住金屬線。



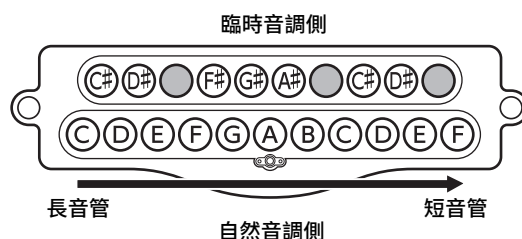
須知

- 調整金屬線的位置，使掛架插銷可以鉤住鐵氟龍管所罩住的部分，讓金屬線上的套筒不會干擾到圓頭鉚釘或音管。(請參見上方圖示中的建議位置)

若要更簡單順暢地將音管鉤入掛架，建議您先從臨時音調 (C#53 - D#67) 的音管開始，接著再鉤入自然音調的音管 (C52 - F69)。如此一來，音管就不容易互相干擾。

YCH7118、YCH6118、YCHS7118

一般情況下，請依下圖所示排列音管。灰色標示處不使用。



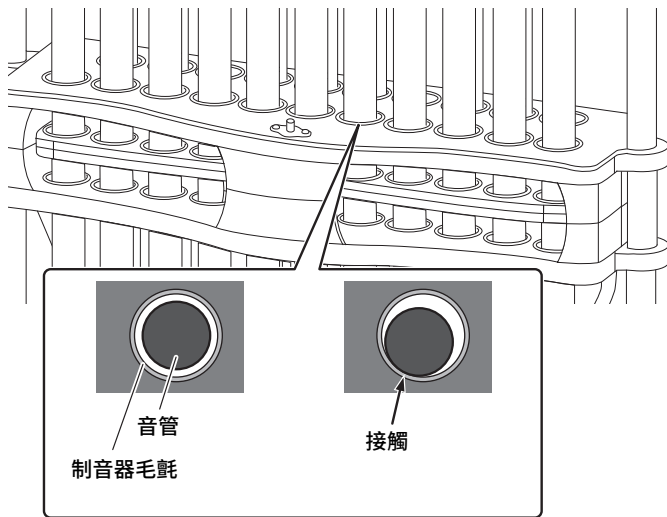
若要拆解樂器，請依安裝步驟的反向順序操作。

演奏前的準備工作

請務必在平坦的水平表面上演奏管鐘。

針對 YCH7118、YCH6118 和 YCHS7118，如果有某些音管即使在鬆開制音器時也會碰到制音器毛氈，請將管鐘放置在平坦的水平表面上。

對於 YCHS7106，請將管鐘放置在所有音管都不會碰到導板的地方。

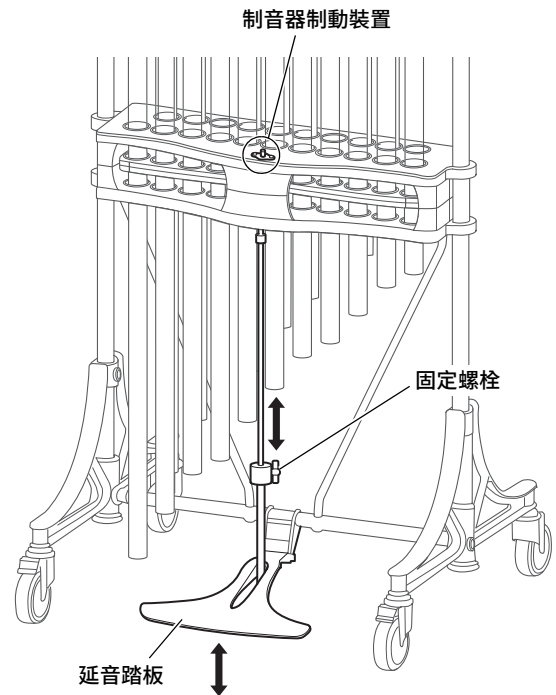


■ 調整延音踏板 (YCH7118、YCH6118、YCHS7118)

制音器會藉由制音器毛氈來固定住音管，縮短管鐘的殘響。踩下延音踏板時會鬆開制音器，這會使音管發出殘響。停止踩下延音踏板時，會使制音器中斷殘響。

您可以遵照下列步驟來調整延音踏板的位置。

1. 鬆開固定螺栓。
2. 調整延音踏板的位置。
3. 鎖緊固定螺栓來固定延音踏板。



● 使用制音器制動裝置

您可以在踩下延音踏板的同時推入制音器制動裝置，來讓制音器保持鬆開。若要鬆開制音器制動裝置，只要再次踩下延音踏板即可。

註

- 若踩下踏板的深度不夠，會無法將制音器制動裝置推入。在此情況下，請調整延音踏板的位置，以便完全踩下踏板。

疑難排解

制音器無法鬆開

- 請在按下制音器制動裝置的同時，停止踩下延音踏板。
- 若踩下延音踏板的深度不夠，會無法將制音器制動裝置推入。在此情況下，請調整延音踏板的位置，以便完全踩下踏板。

發出雜音或音質不佳

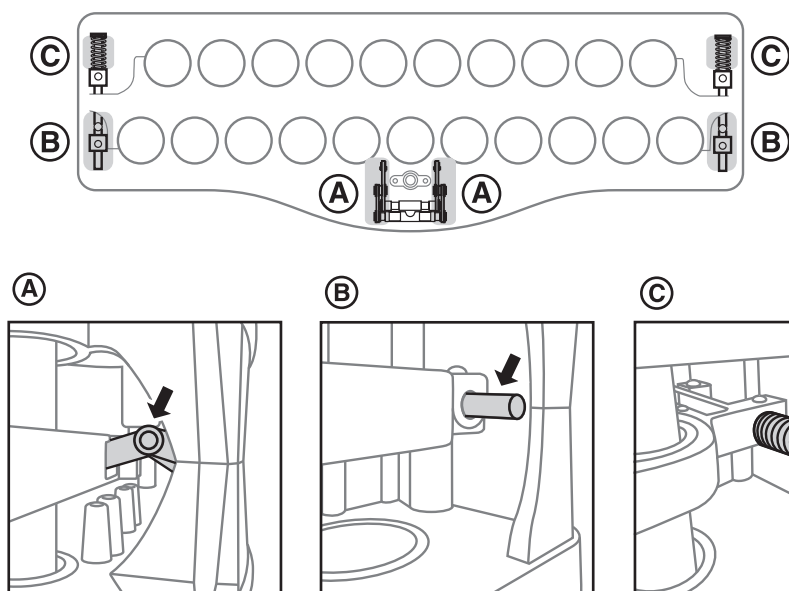
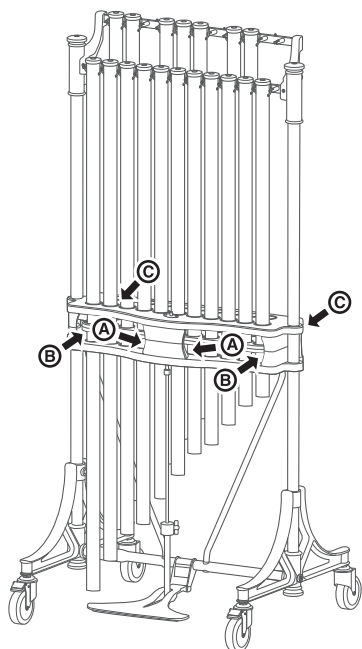
- 請將管鐘放置在平坦的水平表面上。
- 若金屬線受損，請更換成完好無損的金屬線。請諮詢當地 Yamaha 經銷商進行更換。

音管的殘響無法停止。

- (僅限 YCH7118、YCH6118 與 YCHS7118) 若制音器毛氈劣化且變薄，請聯絡當地 Yamaha 經銷商。

保養油

於下圖所示部位塗抹少量潤滑油，頻率至少每年一次（或視需要而定）。建議使用噴霧式鋰皂基潤滑油。



規格

| | YCH7118 | YCH6118 | YCHS7118 | YCHS7106 |
|-------------------|---------------|---------------|---------------|---------------|
| 音域 | C52-F69 | C52-F69 | - | - |
| 音管直徑 (mm) | 38.1 | 31.8 | - | - |
| 尺寸 (cm) 寬 × 深 × 高 | 80 × 71 × 177 | 80 × 71 × 166 | 80 × 71 × 176 | 56 × 68 × 181 |
| 音高 (Hz) | A=442 | A=442 | - | - |
| 制音器 | 有 | 有 | 有 | - |
| 重量 (kg) | 84 | 63 | 31 | 16 |

* 本說明書內容適用於截至出版日期為止的最新規格。請至 Yamaha 網站下載最新版本的使用說明書。技術規格、設備或選購配件在各個地區可能會有所不同，因此如有問題，請與當地 Yamaha 經銷商確認。

雅马哈乐器音响（中国）投资有限公司

上海市静安区新闻路1818号云和大厦2楼

客户服务热线：4000517700

公司网址：<http://www.yamaha.com.cn>

制造商：雅马哈株式会社

制造商地址：日本静冈县滨松市中央区中泽町10-1

进口商：雅马哈乐器音响（中国）投资有限公司

进口商地址：上海市静安区新闻路1818号云和大厦2楼

原产地：日本

©2019 Yamaha Corporation

Published 02/2024

2024年2月发行

IPTO-A0

VGW4580