



SPEAKER SYSTEM/SYSTÈME DE DIFFUSION/SISTEMA DE ALTAVOCES/
АКУСТИЧЕСКАЯ СИСТЕМА/音箱/スピーカーシステム

VXL1B-24

VXL1W-24

VXL1B-16

VXL1W-16

VXL1B-8

VXL1W-8

VXL1B-24-WR

VXL1W-24-WR

VXL1B-16-WR

VXL1W-16-WR

VXL1B-8-WR

VXL1W-8-WR

Installation Guide

EN

Installationshandbuch

DE

Manuel d'installation

FR

Guía de instalación

ES

Guia de instalação

PT

Guida all'installazione

IT

Руководство по установке

RU

安裝指南

ZH-CN

安裝指南

ZH-TW

설치설명서

KO

施工説明書

JA

English

Deutsch

Français

Español

Português

Italiano

Русский

简体中文

繁體中文

한국어

日本語

目錄

簡介	86
注意事項	87
隨附配件	89
可選配件	89
使用隨附的支架安裝喇叭(-WR [室外型號] 除外).....	90
安裝孔蓋(-WR [室外型號] 除外).....	94

簡介

感謝您購買 Yamaha 產品。

本產品是一款固定式安裝喇叭系統，適合安裝在商業場所或類似區域，用於擴大聲音和背景音樂。本安裝指南包含關於設定系統的說明，此說明專供安裝負責人員或安裝設計師使用。請務必在安裝系統前閱讀本指南。

同時，閱讀完本指南後，請將其保管在安全之處以備參考。

關於使用說明書

安裝指南（本書）

本指南說明了安全安裝喇叭的注意事項、隨附物品及基本步驟。

關於設定系統的特定方式，請閱讀數位版使用說明書(HTML)。

數位版使用說明書（HTML）

該數位版使用說明書詳細說明了如何安裝喇叭(包括可選支架)，還提供了通用技術規格和尺寸。

<https://manual.yamaha.com/pa/speakers/vxl1/>



關於記法

在本指南中，室外型號簡稱為 -WR。

關於本產品

本 VXL1 包括以下型號：

- 配有 24 喇叭裝置的 VXL1(B/W)-24、VXL1(B/W)-24-WR
- 配有 16 喇叭裝置的 VXL1(B/W)-16、VXL1(B/W)-16-WR
- 配有 8 喇叭裝置的 VXL1(B/W)-8、VXL1(B/W)-8-WR

-WR 可用於室外環境。但請勿將其安裝在以下條件的場所。否則可能會導致故障。

- 可能容易受到鹽害的場所
- 可能受到腐蝕性氣體影響的場所
- 可能遭受過度振動而引起螺絲鬆動的場所
- 可能遭受極高溫 and 極潮濕的場所，特別是容易形成冷凝的場所
- 可能遭受極低溫或極高溫的場所，或者環境溫度超出建議工作溫度範圍的場所
工作溫度範圍：-10° C 至 50° C
- 預計有積雪或落下積雪的場所

我們無法保證本產品在上述以外的環境下不會出現老化或故障。請定期進行維護與檢查，以確保安全使用。

注意事項

請在操作使用前，先仔細閱讀下述內容

請將本說明書保管在安全之處，以供日後參考之用。

警告

請務必遵守以下基本注意事項，以避免因觸電、短路、損壞、火災或其他危害而造成嚴重人身傷害甚至死亡。注意事項包含但不限於以下事項：

若您注意到任何異常現象

- 若出現以下任一問題，請立即關閉功率擴大機的電源。
 - 有異常氣味或冒煙。
 - 有物體或水掉入產品內部。
 - 產品使用過程中音訊突然中斷。
 - 產品上有裂痕或明顯受損。

接著，請將本產品交由合格的 Yamaha 維修人員進行檢修。

請勿拆解

- 本產品不含使用者可自行維修的零件。請勿拆解或改造本裝置（噴漆除外）。

火災警告

- 請勿於本產品附近放置任何燃燒物或施放明火，否則可能引起火災。

聽力受損

- 連接本產品與其他裝置前，請關閉所有裝置的電源。在開啟或關閉所有裝置的電源前，請務必將所有音量都調至最小。否則可能會造成聽力受損、觸電或裝置損壞。
- 開啟音響系統的 AC 電源時，請始終最後開啟功率擴大機，避免聽力受損或喇叭損壞。同樣，關閉電源時，亦請首先關閉功率擴大機。

位置

- 請勿將可選支架用於指定喇叭以外的其他喇叭。否則可能會造成事故。

注意

請務必遵守以下基本注意事項，以避免對您或他人造成人身傷害。注意事項包含但不限於以下事項：

位置與連接

- 請勿將本產品架設於不穩定或過度振動的地方，否則可能會不慎翻倒，進而造成人身傷害。
- 請將小零件保管在嬰幼兒無法觸及之處。否則可能會誤吞。
- 請將本產品架設於兒童無法觸及之處。本產品不適合在兒童可能臨近之處使用。
- 請勿將任何裝有液體的容器置於本產品上。若有水等液體滲入內部，可能會導致故障。

- 請勿在極熱或極濕且容易形成冷凝的地方使用本產品。否則可能會導致故障。
- 請勿將本產品安裝在要求的防塵防水等級高於本產品所符合之防護等級的惡劣環境下。否則可能會導致故障。
- 請勿將本產品置於可能接觸到腐蝕性氣體或空氣中含有鹽分的場所。否則可能會導致故障。
- 移動本產品前，請務必拔下所有相連的纜線。
- 若安裝喇叭時需要施工作業，請務必聯絡專業安裝人員，並確保遵守以下注意事項。
 - 接線或安裝時，請按照安裝指南中列出的說明。
 - 選擇能夠承受本裝置重量的固定五金件和安裝場所。
 - 避免暴露於頻繁振動的場所。
 - 使用所需工具安裝本裝置。
 - 使用指定的固定支架、螺栓及螺絲。
 - 定期檢查本裝置。
- 請使用喇叭專用纜線將喇叭連接到喇叭機殼接口。使用其他類型的纜線可能會導致火災。

小心操作

- 請勿在本產品上懸掛重物。避免對開關或接口過度施力，以防止受傷。
 - 將功率擴大機與本產品搭配使用時，請確保擴大機的輸出功率低於本裝置的功率容量（參見數位版使用說明書）。如果輸出功率高於功率容量，可能會引起故障或火災。
 - 請勿輸入過大音量的訊號，可能會造成擴大機削波或引起以下問題：
 - 使用麥克風時引起的回授
 - 樂器等發出持續且極高音量的聲音
 - 持續且過大的失真聲
 - 擴大機開啟的狀態下，插 / 拔纜線引起雜訊
- 即使擴大機的輸出功率低於本產品（程式）的功率容量，也可能引起產品損壞、故障或火災。

須知

為避免本產品故障/損壞、或其他財產受損，請遵守以下須知事項。

使用與維護

為防止面板變形、操作不穩或內部組件損壞，請勿將本產品置於灰塵瀰漫、振動、極為寒冷或炎熱的環境中。

請務必遵守擴大機的額定負載阻抗（參見數位版使用說明書），尤其是以低阻抗並聯連接喇叭時。若連接的負載阻抗超出擴大機的額定範圍，可能會損壞擴大機。

當使用高阻抗（ST-L1(B/W)a）連接時，請確保音訊訊號在輸入喇叭之前先通過 80Hz 或以上的高通濾波器。

請勿觸摸喇叭驅動器單元，否則可能會導致故障。

請勿在本產品上方放置乙烯基、塑膠或橡膠物品，否則可能會導致面板變形或褪色。

清潔本產品時，請使用乾的軟布擦拭。請勿使用次氯酸鈉、酒精、苯、塗料稀釋劑、清潔液或浸漬化學物質的抹布擦拭產品表面，否則可能會導致表面特性發生褪色或改變。

保護電路

本喇叭系統配有內部保護電路，遇有過大輸入訊號時會關閉喇叭裝置。如果喇叭裝置不出聲，請立即降低擴大機的音量。（聲音將在數秒後自動恢復。）

請勿將喇叭面朝下放置。

低音反射孔吹出空氣屬於正常現象，當喇叭正在處理含有重低音內容的節目資料時會較常發生這種情況。

資訊

關於本說明書

本說明書中所示插圖僅用於說明目的。

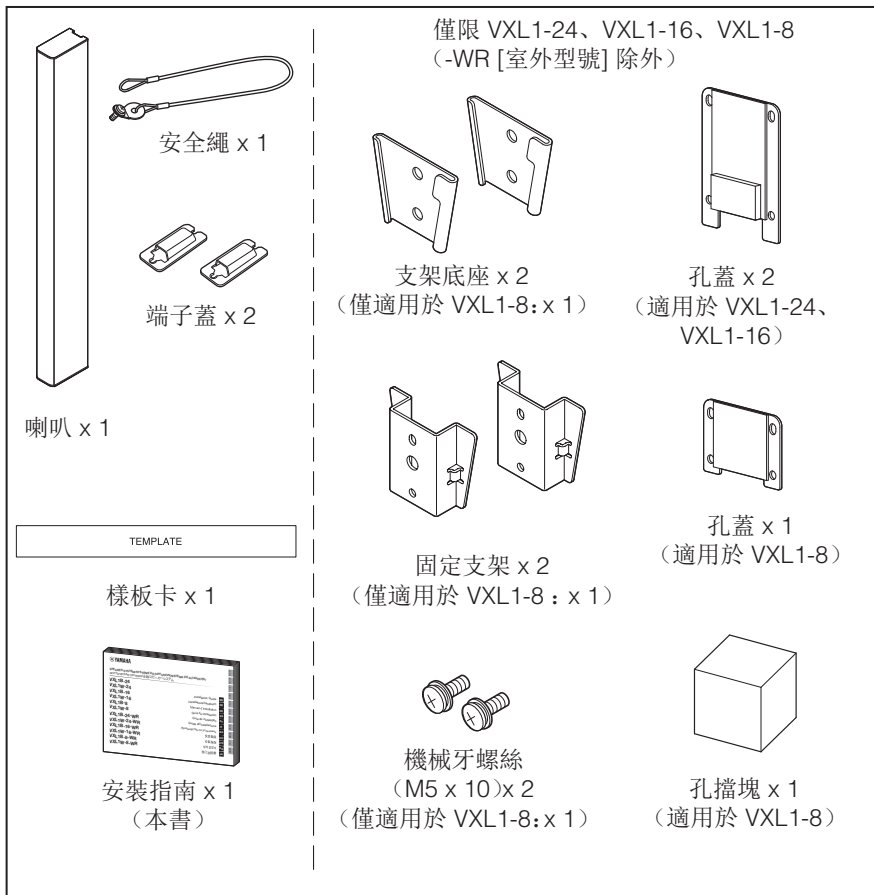
本說明書中提及的公司名稱和產品名稱皆為其各自公司的商標或註冊商標。

關於棄置

本產品包含可回收組件。
棄置本產品時，請聯絡當地相關主管機構。

對因不當使用或改造本產品所造成的損壞，Yamaha 概不負責。

隨附配件



可選配件

- 喇叭變壓器 ST-L1(B/W)a
- 壁掛式支架 WMB-L1(B/W)
- 垂直聯軸式支架 VCB-L1B
- 垂直聯軸式支撐支架 VCSB-L1(B/W)
- 水平聯軸式支架 HCB-L1B
- 桿式壁掛式支架 PWMB-L1(B/W)-WR

使用隨附的支架安裝喇叭（-WR [室外型號] 除外）

您可以使用隨附的固定支架將喇叭安裝到牆上。安裝前，請確保安裝區域能夠承受喇叭的重量。請勿安裝於石膏板上。

須知

安裝喇叭時，請確保功率擴大機已關閉。

⚠ 注意

請勿水平安裝喇叭，否則喇叭可能會掉落。



安裝前(準備纜線)

請如圖所示剝除纜線的絕緣層，然後連接纜線。

註

請勿使用焊料給絞線鍍層，這可能會造成電線斷裂。

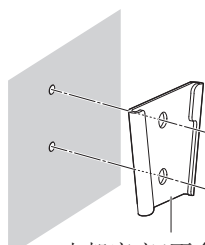
7-8 mm



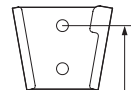
相容纜線(最大): AWG12 (3.5 sq)

1 將支架底座安裝到牆上

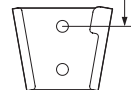
- 1-1 將隨附的樣板卡貼於牆上，以便確定螺孔和纜線的位置。
- 1-2 在牆上為纜線打孔，將擴大機的纜線從孔中拉出。
- 1-3 將支架底座安裝到牆上。使支架底座較窄的部分朝下（朝向地板）。
支架底座孔尺寸約為 5.3 mm。



支架底座(不含螺絲)



VXL1-24 : 635 mm
VXL1-16 : 315 mm



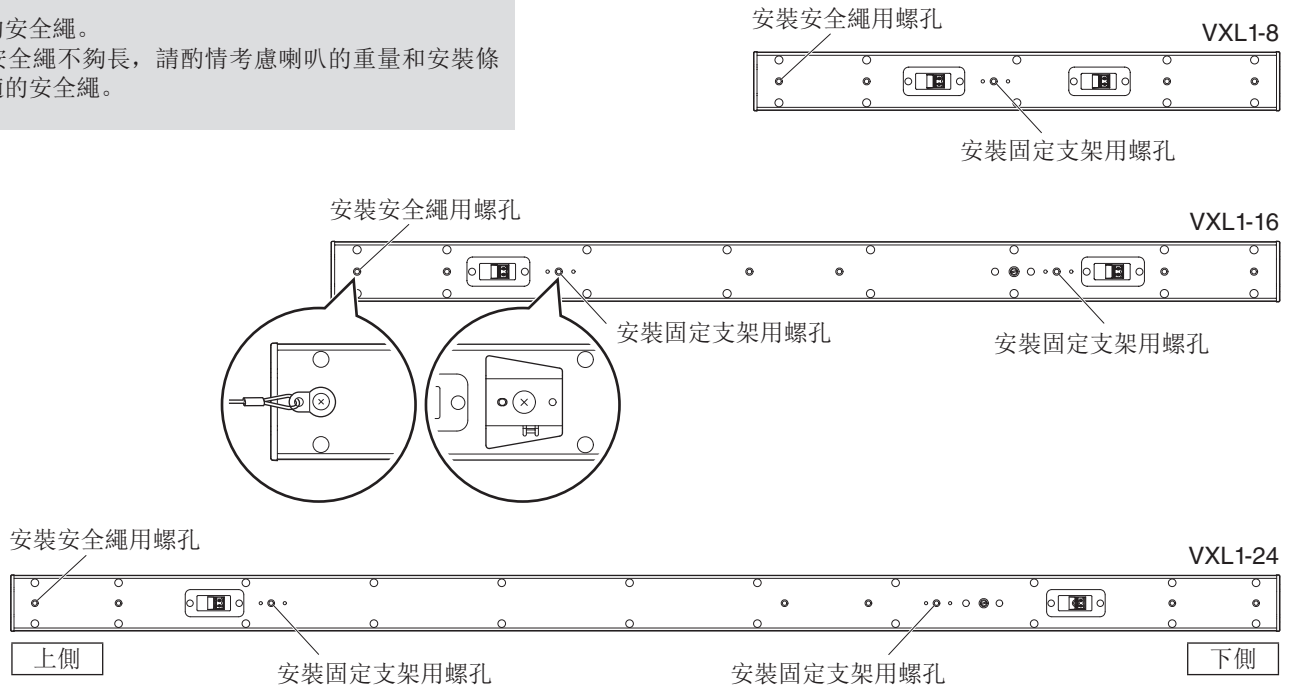
2 將固定支架和安全繩安裝到喇叭上

2-1 使用隨附的螺絲將固定支架安裝到喇叭上。

安裝時，將固定支架的上下部分固定在第三個孔位置（參見下圖；VXL1-8 有且只有一個位置）。將安全繩安裝在最上面的孔位置。

⚠ 注意

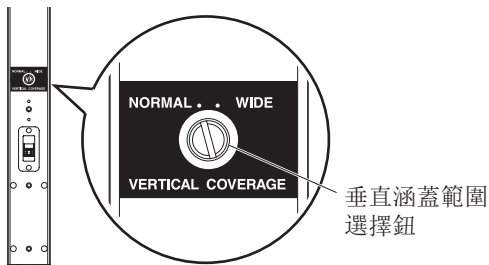
- 請使用隨附的安全繩。
- 如果隨附的安全繩不夠長，請酌情考慮喇叭的重量和安裝條件，採購合適的安全繩。



3 設定方向

（僅限 VXL1-24 [-WR]、VXL1-16 [-WR]）

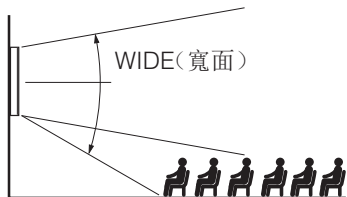
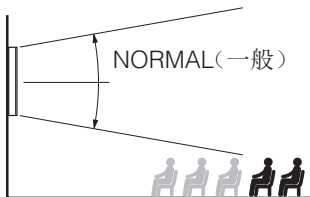
3-1 設定方向時，請使用平頭螺絲起子操作喇叭背面的垂直涵蓋範圍選擇鈕。



此時，如果想要擴展向下方向的涵蓋區域，請將開關設定為 WIDE（寬面）。

NORMAL（一般）

WIDE（寬面）（擴展向下範圍）



4 連接纜線

4-1 拔下喇叭的 Euroblock 插頭。

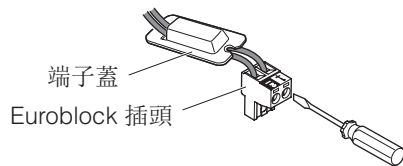
註

雖然有上下兩種不同的喇叭接口，但它們是一樣的（內部並聯連接）。您可以使用任意一個。

4-2 使用平頭螺絲起子鬆開 Euroblock 插頭的端子螺絲之後，將纜線插入每個端子並擰緊螺絲。
試著用力拖曳纜線，確保不會被拉出來。

註

室外安裝時，先將纜線穿過隨附的端子蓋，然後再將其插入接口。



註

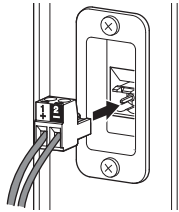
請使用頭部寬度為 3 mm 或以下的平頭螺絲起子。

4-3 將安全繩安裝到牆上。

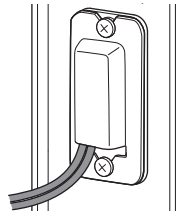
⚠ 注意

將安全繩安裝在高於喇叭的位置，避免其過於鬆垂。

4-4 將連接好的 Euroblock 插頭插回主機的插槽中。



室外安裝時，請安裝隨附的端子蓋。



註

請採取適當措施對端子蓋下面的開口進行防水處理。

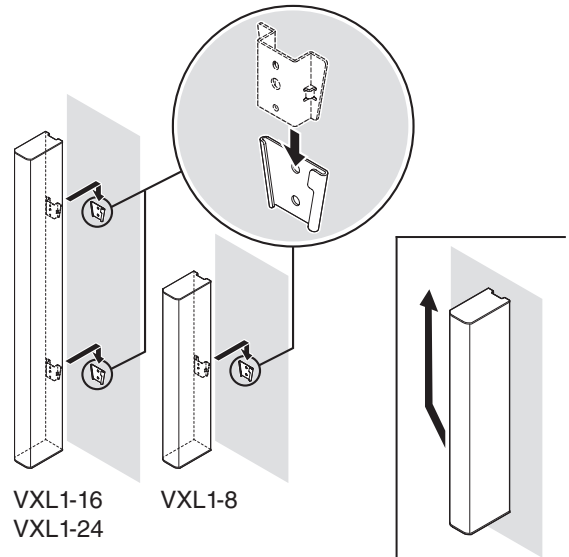
5 將主喇叭裝置安裝到牆上

5-1 從上方插入使支架底座與固定支架組裝在一起，確保完全插入固定支架，直至所有部件都鎖定在一起。

須知

- 安裝時請握住喇叭的中部。
- (VXL1-24、VXL1-16) 請確保固定底座和固定支架的上下兩處皆鎖定在一起。

拆卸時，一邊向左輕推，一邊拿取整個喇叭。



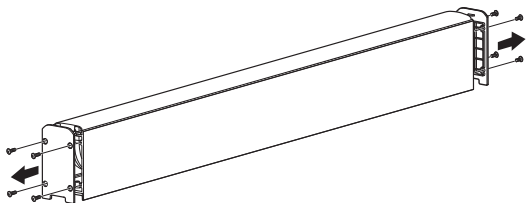
安裝孔蓋（-WR [室外型號] 除外）

如果需要相當於 IP35 的防水性能，請安裝本產品隨附的孔蓋。
-WR(室外型號)按原樣使用時符合 IP55 防護等級。

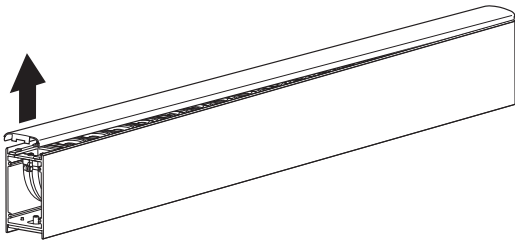
⚠ 注意

拆卸格柵時，請使用手套或其他防護服，以避免雙手被格柵邊緣劃傷。

- 1 拆下喇叭頂部和底部的四顆螺絲，然後拆下頂部和底部面板。

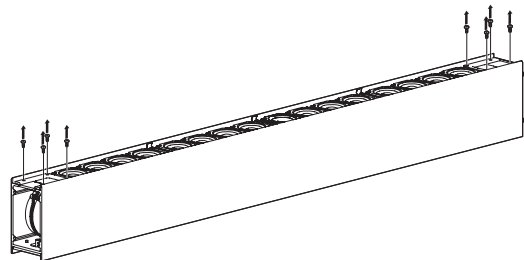


- 2 小心不要劃傷格柵，慢慢地從喇叭上將其拆下。

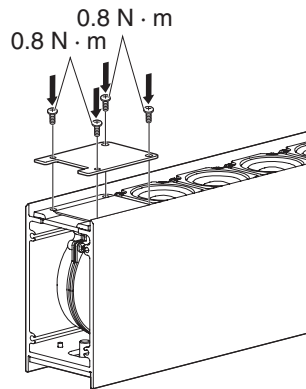


- 3 從低音反射孔拆下四顆螺絲。

VXL1-24/VXL1-16 有兩個低音反射孔(頂部和底部)。



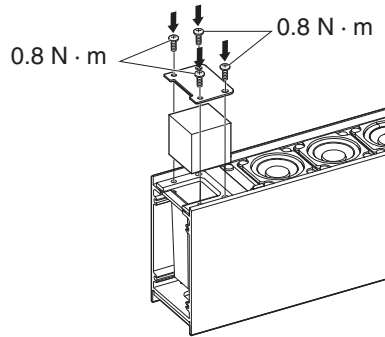
- 4 對齊孔蓋，使用拆下的螺絲將其擰緊到位。



(VXL1-8) 將孔擋塊插入低音反射孔中, 然後對齊孔蓋, 使用拆下的螺絲將其擰緊到位。

註

插入孔擋塊, 使其嵌入孔中。



5 將格柵裝回喇叭。

進行該操作時, 對齊喇叭的邊緣與格柵的位置, 將格柵組裝到位。

6 使用拆下的螺絲將頂部和底部面板擰緊到位。

Information for users on collection and disposal of old equipment:



This symbol on the products, packaging, and/or accompanying documents means that used electrical and electronic products should not be mixed with general household waste. For proper treatment, recovery and recycling of old products, please take them to applicable collection points, in accordance with your national legislation.

By disposing of these products correctly, you will help to save valuable resources and prevent any potential negative effects on human health and the environment which could otherwise arise from inappropriate waste handling.

For more information about collection and recycling of old products, please contact your local municipality, your waste disposal service or the point of sale where you purchased the items.

For business users in the European Union:

If you wish to discard electrical and electronic equipment, please contact your dealer or supplier for further information.

Information on Disposal in other Countries outside the European Union:

This symbol is only valid in the European Union. If you wish to discard these items, please contact your local authorities or dealer and ask for the correct method of disposal.

(58-M02 WEEE en 01)

Informations concernant la collecte et le traitement des déchets d'équipements électriques et électroniques



Le symbole sur les produits, l'emballage et/ou les documents joints signifie que les produits électriques ou électroniques usagés ne doivent pas être mélangés avec les déchets domestiques habituels. Pour un traitement, une récupération et un recyclage appropriés des déchets d'équipements électriques et électroniques, veuillez les déposer aux points de collecte prévus à cet effet, conformément à la réglementation nationale.

En vous débarrassant correctement des déchets d'équipements électriques et électroniques, vous contribuerez à la sauvegarde de précieuses ressources et à la prévention de potentiels effets négatifs sur la santé humaine qui pourraient advenir lors d'un traitement inapproprié des déchets.

Pour plus d'informations à propos de la collecte et du recyclage des déchets d'équipements électriques et électroniques, veuillez contacter votre municipalité, votre service de traitement des déchets ou le point de vente où vous avez acheté les produits.

Pour les professionnels dans l'Union européenne :

Si vous souhaitez vous débarrasser des déchets d'équipements électriques et électroniques, veuillez contacter votre vendeur ou fournisseur pour plus d'informations.

Informations sur la mise au rebut dans d'autres pays en dehors de l'Union européenne :

Ce symbole est seulement valable dans l'Union européenne. Si vous souhaitez vous débarrasser des déchets d'équipements électriques et électroniques, veuillez contacter les autorités locales ou votre fournisseur et demander la méthode de traitement appropriée.

(58-M02 WEEE fr 01)

Informationen zur Rückgabe von Elektro- und Elektronikgeräten, Lampen und Batterien, gültig für Deutschland



Elektro- und Elektronische Altgeräte beinhalten eine Vielzahl von wertvollen und wiederverwendbaren Rohstoffen und gehören im Falle einer Entsorgung nicht in die Restmülltonne, sondern Altgeräte sind getrennt zu sammeln und zu entsorgen. Besitzer von Altgeräten tragen damit zur sicheren Entsorgung bei und helfen, mögliche umwelt- oder gesundheitsschädlichen Folgen zu vermeiden.



Zerströngsfrei entnehmbare Altbatterien und Altkumulatoren sowie Lampen, sind vor der Entsorgung zu entfernen und getrennt zu behandeln. Alte oder defekte Batterien und Akkus können überall dort, wo Batterien verkauft werden, kostenfrei zurückgegeben werden. Ebenso die kommunalen Wertstoffhöfe nehmen alte Batterien und Akkus zurück. Das Symbol mit der durchgestrichenen Mülltonne weist darauf hin, dass Batterien und/oder Akkus getrennt vom Hausmüll gesammelt und entsorgt werden müssen.



Cd

Wenn die Batterie oder der Akku mehr als die in der europäischen Batterie-Richtlinie spezifizierten Werte für Blei (Pb), Quecksilber (Hg) und/oder Kadmium (Cd) enthält, werden die chemischen Symbole für Blei (Pb), Quecksilber (Hg) und/oder Kadmium (Cd) unter dem Symbol mit der durchgestrichenen Mülltonne angezeigt.

Indem Sie Batterien separat sammeln, tragen Sie zur sicheren Entsorgung von Produkten und Batterien bei und helfen damit, mögliche umwelt- oder gesundheitsschädlichen Folgen zu vermeiden. Bringen Sie dazu alle Batterien und/oder Akkus zu Ihrem örtlichen Wertstoffhof oder einem Geschäft bzw. einer Einrichtung, wo diese Geräte zur umweltfreundlichen Entsorgung gesammelt werden.

Batterien und Akkus können bei unsachgemäßer Handhabung Risiken für Mensch und Umwelt bedeuten. Insbesondere bei Lithium handelt es sich um ein sehr reaktionsfreudiges und brennbares Metall, dass in Batterien oder Akkus bei unsachgemäßem Umgang Sicherheitsrisiken birgt, wie z. B. Kurzschlussgefahr, Hitzeentwicklung, Brand oder Austritt von umweltgefährdenden Stoffen. Lithium-Akkus müssen aus Sicherheitsgründen vor der Entsorgung gesichert werden. Kleben Sie die Anschlüsse mit Isolierband ab.

Hinweis zur Verpflichtung von Vertreibern zur unentgeltlichen Rücknahme von Altgeräten in Bezug auf Elektrogesetz §17 Absatz 1 und 2:

Rücknahmepflicht größerer Elektrofachmärkte (also Elektro-Fachgeschäfte, mit einer Verkaufsfläche für Elektro- und Elektronikgeräte von mindestens 400 m²).

Rücknahmepflicht für Lebensmitteläden mit einer Gesamtverkaufsfläche von mindestens 800 m², die mehrmals pro Jahr oder dauerhaft Elektro- und Elektronikgeräte anbieten und auf dem Markt bereitstellen.

Diese Händler müssen bei der Abgabe eines neuen Elektrogeräts an einen Endnutzer ein Altgerät der gleichen Art kostenfrei zurücknehmen (1:1-Rücknahme); dies gilt auch für Lieferungen an private Haushalte.

Diese Händler sind verpflichtet von Endnutzern bis zu drei kleine Altgeräte (keine äußere Abmessung größer als 25 cm) kostenfrei im Einzelhandelsgeschäft oder in unmittelbarer Nähe zu diesem zurückzunehmen, ohne dass dies an einen Neukauf geknüpft werden darf (0:1-Rücknahme).

Diese Rücknahmepflichten gelten auch für den Versandhandel, wobei die Pflicht zur 1:1-Rücknahme im privaten Haushalt nur für Wärmeüberträger (Kühl-/Gefriergeräte, Klimageräte u.a.), Bildschirmgeräte und Großgeräte gilt; für die 1:1-Rücknahme von Lampen, Kleingeräten und kleinen ITK-Geräten durch Endnutzer sowie die 0:1-Rücknahme müssen Versandhändler Rückgabemöglichkeiten in zumutbarer Entfernung zum Endverbraucher bereitstellen.

Als Hersteller informieren wir darüber, dass Altgeräte privater Haushalte (B2C Geräte) an einer dafür vorgesehenen Sammelstelle zurückgegeben werden können. Für Details wenden Sie sich an Ihre örtliche Behörden. Weiterführende Informationen finden Sie hier: <https://www.stiftung-ear.de/de/startseite> oder hier: <https://e-schrott-entsorgen.org/>. Achtung: Die Verantwortung für das Löschen von personenbezogenen Daten, die sich auf dem zu entsorgenden Gerät befinden, liegt beim Endnutzer!

Das Symbol mit der durchgestrichenen Mülltonne weist darauf hin, dass Produkte, deren Batterien/Akkumulatoren und/oder Verpackungen getrennt vom Hausmüll gesammelt und entsorgt werden müssen. Der schwarze Balken zeigt an, dass das Produkt nach dem 13. August 2005 auf den Markt gebracht wurde.

Die Sammel- und Recyclingquoten der Bundesrepublik Deutschland können auf der Seite des Bundesumweltministeriums eingesehen werden: <https://www.bmu.de/themen/wasser-ressourcen-abfall/kreislaufwirtschaft/statistiken/elektro-und-elektronikaltgeraete>.

(58-M02 WEEE de 02)

Información para usuarios sobre la recogida y eliminación de los equipos antiguos



Este símbolo en los productos, embalajes y documentos anexos significa que los productos eléctricos y electrónicos no deben mezclarse con los desperdicios domésticos normales. Para el tratamiento, recuperación y reciclaje apropiados de los productos antiguos, llévelos a puntos de reciclaje correspondientes, de acuerdo con la legislación nacional.

Al deshacerse de estos productos de forma correcta, ayudará a ahorrar recursos valiosos y a impedir los posibles efectos desfavorables en la salud humana y en el entorno que de otro modo se producirían si se tratan los desperdicios de modo inapropiado.

Para obtener más información acerca de la recogida y el reciclaje de los productos antiguos, póngase en contacto con las autoridades locales, con el servicio de eliminación de basuras o con el punto de venta donde adquirió los artículos.

Para los usuarios empresariales de la Unión Europea:

Si desea desechar equipos eléctricos y electrónicos, póngase en contacto con su vendedor o proveedor para obtener más información.

Información sobre la eliminación en otros países fuera de la Unión Europea:

Este símbolo solo es válido en la Unión Europea. Si desea desechar estos artículos, póngase en contacto con las autoridades locales o con el vendedor y pregúnteles el método correcto.

(58-M02 WEEE es 01)

Informazioni per gli utenti sulla raccolta e lo smaltimento di vecchia attrezzatura



Questi simboli sui prodotti, sull'imballaggio e/o sui documenti che li accompagnano, indicano che i prodotti elettrici ed elettronici non devono essere mischiati con i rifiuti generici.

Per il trattamento, il recupero e il riciclaggio appropriato di vecchi prodotti, si prega di portarli ai punti di raccolta designati, in accordo con la legislazione locale.

Smaltendo correttamente questi prodotti si potranno recuperare risorse preziose, oltre a prevenire potenziali effetti negativi sulla salute e l'ambiente che potrebbero sorgere a causa del trattamento improprio dei rifiuti.

Per ulteriori informazioni sulla raccolta e il riciclaggio di vecchi prodotti, si prega di contattare l'amministrazione comunale locale, il servizio di smaltimento dei rifiuti o il punto vendita dove sono stati acquistati gli articoli.

Per utenti imprenditori dell'Unione europea:

Se si desidera scartare attrezzatura elettrica ed elettronica, si prega di contattare il proprio rivenditore o il proprio fornitore per ulteriori informazioni.

Informazioni sullo smaltimento negli altri Paesi al di fuori dell'Unione europea:

Questi simboli sono validi solamente nell'Unione Europea: se si desidera scartare questi articoli, si prega di contattare le autorità locali o il rivenditore e richiedere informazioni sulla corretta modalità di smaltimento.

(58-M02 WEEE it 01)

Informações para os usuários relativas à coleta e à eliminação de equipamentos usados



Este símbolo, presente em produtos, embalagens e/ou incluído na documentação associada, indica que os produtos elétricos e eletrônicos usados não devem ser descartados juntamente com os resíduos domésticos em geral.

O procedimento correto consiste no tratamento, na recuperação e na reciclagem de produtos usados, que devem ser levados aos pontos de coleta adequados, em conformidade com a legislação nacional em vigor.

O descarte desses produtos de forma adequada permite poupar recursos valiosos e evitar potenciais efeitos prejudiciais para a saúde pública e para o ambiente, associados ao processamento incorreto dos resíduos.

Para obter mais informações relativas à coleta e à reciclagem de produtos usados, contate as autoridades locais, o serviço de descarte de resíduos ou o ponto de venda onde foram adquiridos os itens relevantes.

Informações para usuários empresariais na União Europeia:

Para descartar equipamentos elétricos e eletrônicos, contate o seu revendedor ou fornecedor para obter informações adicionais.

Informações relativas ao descarte em países não pertencentes à União Europeia:

Este símbolo é válido exclusivamente na União Europeia. Caso pretenda descartar esses tipos de itens, contate as autoridades locais ou o seu revendedor e informe-se sobre o procedimento correto de descarte.

(58-M02 WEEE pt-BR 01)

Important Notice: Guarantee Information for customers in European Economic Area (EEA) and Switzerland

Important Notice: Guarantee Information for customers in EEA* and Switzerland	English
For detailed guarantee information about this Yamaha product, and Pan-EEA* and Switzerland warranty service, please either visit the website address below (Printable file is available at our website) or contact the Yamaha representative office for your country. * EEA: European Economic Area	
Wichtiger Hinweis: Garantie-Information für Kunden in der EWR* und der Schweiz	Deutsch
Für nähere Garantie-Information über dieses Produkt von Yamaha, sowie über den Pan-EWR*- und Schweizer Garantieservice, besuchen Sie bitte entweder die folgende angegebene Internetadresse (eine druckfähige Version befindet sich auch auf unserer Webseite), oder wenden Sie sich an den für Ihr Land zuständigen Yamaha-Vertrieb, *EWR: Europäischer Wirtschaftsraum	
Remarque importante: informations de garantie pour les clients de l'EEE et la Suisse	Français
Pour des informations plus détaillées sur la garantie de ce produit Yamaha et sur le service de garantie applicable dans l'ensemble de l'EEE ainsi qu'en Suisse, consultez notre site Web à l'adresse ci-dessous (le fichier imprimable est disponible sur notre site Web) ou contactez directement Yamaha dans votre pays de résidence. * EEE : Espace Economique Européen	
Belangrijke mededeling: Garantie-informatie voor klanten in de EER* en Zwitserland	Nederlands
Voor gedetailleerde garantie-informatie over dit Yamaha-product en de garantieservice in heel de EER* en Zwitserland, gaat u naar de onderstaande website (u vindt een afdrukbaar bestand op onze website) of neemt u contact op met de vertegenwoordiging van Yamaha in uw land. * EER: Europese Economische Ruimte	
Aviso importante: información sobre la garantía para los clientes del EEE* y Suiza	Español
Para una información detallada sobre este producto Yamaha y sobre el soporte de garantía en la zona EEE* y Suiza, visite la dirección web que se incluye más abajo (la versión del archivo para imprimir está disponible en nuestro sitio web) o póngase en contacto con el representante de Yamaha en su país. * EEE: Espacio Económico Europeo	
Aviso importante: informazioni sulla garanzia per i clienti residenti nell'EEA* e in Svizzera	Italiano
Per informazioni dettagliate sulla garanzia relativa a questo prodotto Yamaha e l'assistenza in garanzia nei paesi EEA* e in Svizzera, potete consultare il sito Web all'indirizzo riportato di seguito (è disponibile il file in formato stampabile) oppure contattare l'ufficio di rappresentanza locale della Yamaha. * EEA: Area Economica Europea	
Aviso importante: informações sobre as garantias para clientes da AEE* e da Suíça	Português
Para obter uma informação pormenorizada sobre este produto da Yamaha e sobre o serviço de garantia na AEE* e na Suíça, visite o site a seguir (o arquivo para impressão está disponível no nosso site) ou entre em contato com o escritório de representação da Yamaha no seu país. * AEE: Área Económica Europeia	
Σημαντική σημείωση: Πληροφορίες εγγύησης για τους πελάτες στον EOX* και Ελλάδα	Ελληνικά
Για λεπτομερείς πληροφορίες εγγύησης σχετικά με το παρόν προϊόν της Yamaha και την κάλυψη εγγύησης σε όλες τις χώρες του EOX και την Ελλάδα, επισκεφτείτε την παρακάτω ηλεκτρονική διεύθυνση (επιτυχιώδη σελίδα μας) ή απευθυνθείτε στην αντιπροσωπεία της Yamaha στη χώρα σας. * EOX: Ευρωπαϊκός Οικονομικός Χώρος	
Viktigt: Garantierinformation för kunder i EES-området* och Schweiz	Svenska
För detaljerad information om denna Yamaha-produkt samt garantier och service i hela EES-området* och Schweiz kan du antingen besöka nedanstående webbadress (en utskriftsvärdig fil finns på webbplatsen) eller kontakta Yamahas officiella representant i ditt land. * EES: Europeiska Ekonomiska Samarbetsområdet	
Viktig merknad: Garantierinformasjon for kunder i EØS* og Sveits	Norsk
Detaljert garantierinformasjon om dette Yamaha-produktet og garantier og service for hele EØS-området* og Sveits kan fås enten ved å besøke nettstedene nedenfor (utskriftsversjon finnes på våre nettsider) eller kontakte kontakta Yamaha-kontoret i landet der du bor. *EØS: Det europeiske økonomiske samarbeidsområdet	
Vigtigt oplysning: Garantioplysninger til kunder i EØO* og Schweiz	Dansk
De kan finde detaljerede garantioplysninger om dette Yamaha-produkt og den fælles garantiserviceordning for EØO* (og Schweiz) ved at besøge det websted, der er angivet nedenfor (der findes en fil, som kan udskrives, på vores websted), eller ved at kontakte Yamahas nationale repræsentationskontor i det land, hvor De bor. * EØO: Det Europæiske Økonomiske Område	

Tärkeä ilmoitus: Takuutiedot Euroopan talousalueen (ETA)* ja Sveitsin asiakkaille	Suomi
Tämän Yamaha-tuotteen sekä ETA-alueen ja Sveitsin takuuta koskevat yksityiskohtaiset tiedot saatte alla olevasta nettiosoitteesta. (Tulostettava tiedosto saatavissa sivustollamme.) Voitte myös ottaa yhteyttä paikalliseen Yamaha-edustajaan. *ETA: Euroopan talousalue	
Ważne: Warunki gwarancyjne obowiązujące w EOG* i Szwajcarii	Polski
Aby dowiedzieć się więcej na temat warunków gwarancyjnych tego produktu firmy Yamaha i serwisu gwarancyjnego w całym EOG* i Szwajcarii, należy odwiedzić wskazaną poniżej stronę internetową (Plik gotowy do wydruku znajduje się na naszej stronie internetowej) lub skontaktować się z przedstawicielstwem firmy Yamaha w swoim kraju. * EOG — Europejski Obszar Gospodarczy	
Důležité oznámení: Zásuní informace pro zákazníky v EHS* a ve Švýcarsku	Česky
Podrobné zásuní informace o tomto produktu Yamaha a zásuní servisu v celém EHS* a ve Švýcarsku naleznete na níže uvedené webové adrese (soubor k tisku je dostupný na našich webových stránkách) nebo se můžete obrátit na zástupceí firmy Yamaha ve své zemi. * EHS: Evropský hospodářský prostor	
Fontos figyelemzetés: Garancia-információk az EGT* területén és Svájcban élő vásárlók számára	Magyar
A jelen Yamahra termékre vonatkozó részletes garancia-információk, valamint az EGT*-re és Svájcra kiterjedő garanciális szolgáltatás tekintetében keresse fel webhelyünket az alábbi címeken (a webhelyen nyomtatható fájl is talál), vagy pedig lépjen kapcsolatba az országában működő Yamaha képviselői iróddal. * EGT: Európai Gazdasági Térség	
Oluline märkus: Garantiteave Euroopa Majanduspiirkonna (EMP)* ja Sveitsi klientidele	Eesti keel
Täpsemate teabe saamiseks selle Yamaha toote garantii ning kogu Euroopa Majanduspiirkonna ja Sveitsi garantiteenitunde kohta, külastage palun veebisaiti alljärgneval aadressil (meie saidil on saadaval printitav fail) või pöörduge Teie regiooni Yamaha esinduse poole. * EMP: Euroopa Majanduspiirkond	
Svarīgs paziņojums: garantijas informācija klientiem EEZ* un Šveicē	Latviešu
Lai saņemtu detalizētu garantijas informāciju par šo Yamahra produktu, kā arī garantijas apkalpošanu EEZ* un Šveicē, lūdzam apmeklējiet zemāk norādīto tīmekļa vietnes adresi (tīmekļa vietni ir pieejams drukājams fails) vai sazinieties ar jūsu valsti apkalpojošo Yamahra pārstāvniecību. * EEZ: Eiropas Ekonomikas zona	
Dėmesio: informacija dėl garantijos pirkėjams EEE* ir Šveicarijoje	Lietuvių kalba
Jei reikia išsamioms informacijos apie šį „Yamaha“ produktą ir jo techninę priežiūrą visoje EEE* ir Šveicarijoje, apsilankykite mūsų svetainėje norėdami sužinoti adresą (svetainėje yra spausdinamas failas) arba kreipkitės į „Yamaha“ atstovybę savo šalyje. *EEE – Europos ekonominė erdvė	
Dôležité upozornenie: Informácie o záruke pre zákazníkov v EHP* a Švajčiarsku	Slovenčina
Podrobné informácie o záruke týkajúce sa tohto produktu od spoločnosti Yamaha a garancijnom servise v EHP* a Švajčiarsku nájdete na webovej stránke uvedenej nižšie (na našej webovej stránke je k dispozícii súbor na tlač) alebo sa obráťte na zástupcu spoločnosti Yamaha vo svojej krajine. * EHP: Európsky hospodársky priestor	
Pomembno obvestilo: Informacije o garanciji za kupce v EGP* in Švici	Stovenščina
Za podrobneše informacije o tem Yamahinem izdelku ter garancijnem servisu v celotnem EGP in Švici, obiščite spletno mesto, ki je navedeno spodaj (natisljiva datoteka je na voljo na našem spletnem mestu), ali se obrnite na Yamahinega predstavnika v svoji državi. * EGP: Evropski gospodarski prostor	
Важно съобщение: Информация за гаранцията за клиенти в ЕИП* и Швейцария	Български език
За подробна информация за гаранцията за този продукт на Yamahа и гаранционното обслужване в паневропейската зона на ЕИП* и Швейцария или посетете посочения по-долу уеб сайт (на нашия уеб сайт има файл за печат), или се свържете с представителния офис на Yamahа във вашата страна. * ЕИП: Европейско икономическо пространство	
Notificare importantă: Informații despre garanție pentru clienții din SEE* și Elveția	Limba română
Pentru informații detaliate privind acest produs Yamaha și serviciul de garanție Pan-SEE* și Elveția, vizitați site-ul la adresa de mai jos (fișierul imprimabil este disponibil pe site-ul nostru) sau contactați biroul reprezentanței Yamahа din țara dumneavoastră. * SEE: Spațiul Economic European	
Važna obavijest: Informacije o jamstvu za države EGP-a i Švicarsku	Hrvatski
Za detaljne informacije o jamstvu za ovaj Yamahin proizvod te jamstvenom servisu za cijeli EGP i Švicarsku, molimo Vas da posjetite web-stranicu navedenu u nastavku ili kontaktirate ovlaštenog Yamahinog dobavljača u svojoj zemlji. * EGP: Evropski gospodarski prostor	

<https://europe.yamaha.com/warranty/>

MEMO

Yamaha Worldwide Representative Offices

English

For details on the product(s), contact your nearest Yamaha representative or the authorized distributor, found by accessing the 2D barcode below.

Deutsch

Wenden Sie sich für nähere Informationen zu Produkten an eine Yamaha-Vertretung oder einen autorisierten Händler in Ihrer Nähe. Diese finden Sie mithilfe des unten abgebildeten 2D-Strichcodes.

Français

Pour obtenir des informations sur le ou les produits, contactez votre représentant ou revendeur agréé Yamaha le plus proche. Vous le trouverez à l'aide du code-barres 2D ci-dessous.

Español

Para ver información detallada sobre el producto, contacte con su representante o distribuidor autorizado Yamaha más cercano. Lo encontrará escaneando el siguiente código de barras 2D.

Italiano

Per dettagli sui prodotti, contattare il rappresentante Yamaha o il distributore autorizzato più vicino, che è possibile trovare tramite il codice a barre 2D in basso.



https://manual.yamaha.com/pa/address_list/

Português

Para mais informações sobre o(s) produto(s), fale com seu representante da Yamaha mais próximo ou com o distribuidor autorizado acessando o código de barras 2D abaixo.

Русский

Чтобы узнать подробнее о продукте (продуктах), свяжитесь с ближайшим представителем или авторизованным дистрибьютором Yamaha, воспользовавшись двухмерным штрихкодом ниже.

简体中文

如需有关产品的详细信息，请联系距您最近的Yamaha代表或授权经销商，可通过访问下方的2D条形码找到这些代表或经销商的信息。

繁體中文

如需產品的詳細資訊，請聯絡與您距離最近的Yamaha銷售代表或授權經銷商，您可以掃描下方的二維條碼查看相關聯絡資料。

한국어

제품에 대한 자세한 정보는 아래 2D 바코드에 액세스하여 가까운 Yamaha 담당 판매점 또는 공식 대리점에 문의하십시오.

Head Office/Manufacturer: Yamaha Corporation 10-1, Nakazawa-cho, Chuo-ku, Hamamatsu, 430-8650, Japan

Importer (European Union): Yamaha Music Europe GmbH Siemensstrasse 22-34, 25462 Rellingen, Germany

Importer (United Kingdom): Yamaha Music Europe GmbH (UK) Sherbourne Drive, Tilbrook, Milton Keynes, MK7 8BL, United Kingdom

雅马哈乐器音响（中国）投资有限公司

上海市静安区新闻路1818号云和大厦2楼

客户服务热线：4000517700

公司网址：<https://www.yamaha.com.cn>

制造商：雅马哈株式会社

制造商地址：日本静冈县滨松市中央区中泽町10-1

进口商：雅马哈乐器音响（中国）投资有限公司

进口商地址：上海市静安区新闻路1818号云和大厦2楼

原产地：印度尼西亚

台灣山葉音樂股份有限公司

YAMAHA MUSIC & ELECTRONICS TAIWAN CO., LTD.

<https://tw.yamaha.com>

總公司: (02) 7741-8888 新北市板橋區遠東路1號2樓

客服專線: 0809-091388

原產地：印尼

Yamaha Pro Audio global website
<https://www.yamahaproaudio.com/>

Yamaha Downloads
<https://download.yamaha.com/>

© 2024 Yamaha Corporation
Published 04/2024
2024年4月发行
CREI-A0



VHE4900